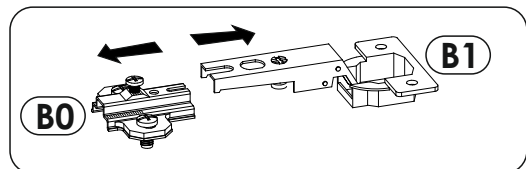
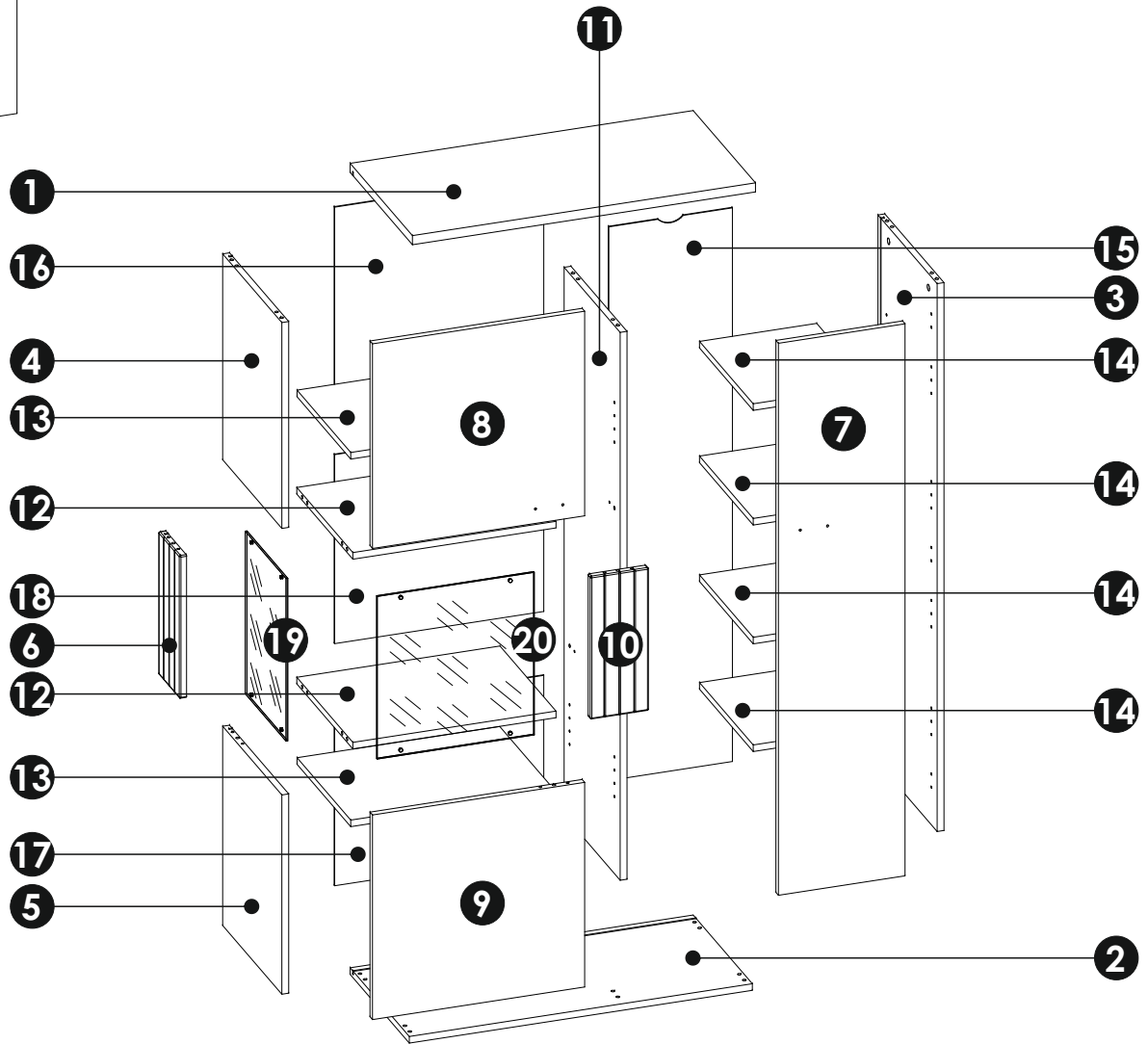
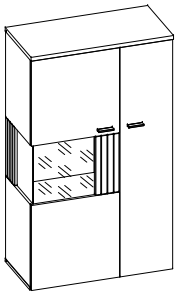


A1 8 x 35 mm x20 	A8 6 x 45 mm x8 	B0 + B1 x7
C2 5 x 13 mm x14 	D2 x24 	E0 Ø16 x14
E1 15 x 12 mm x14 	E4 12 x 10 mm x8 	F1 6 x 34 mm x14
F3 7 x 64 mm x4 	G1 7 x 50 mm x6 	H1 x2 L - 84 mm
I2 4 x 16 mm x10 	I4 3,5 x 27 mm x8 	I5 3,5 x 27 mm x4
M x1 	N1 3 x 16 mm x20 	O1 x1
O4 x4 	P15 x1 	P16 x8
Q9 x2 	R1 x14 	R2 x4
R3 x8 	R4 x10 	R8 x4
S13 x2 Ø8 	Z x1 	

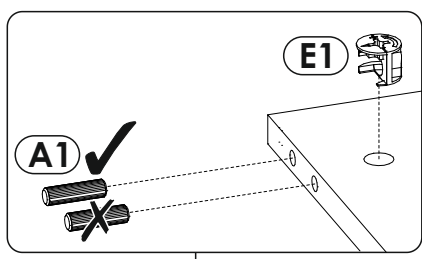
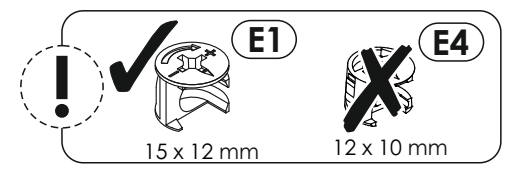
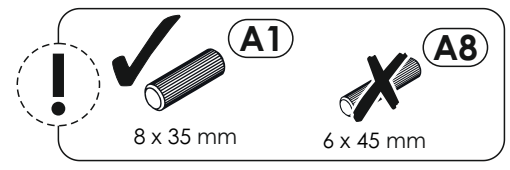
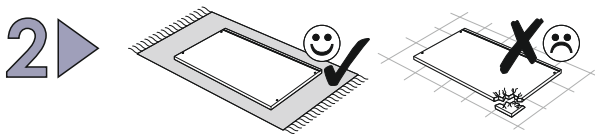
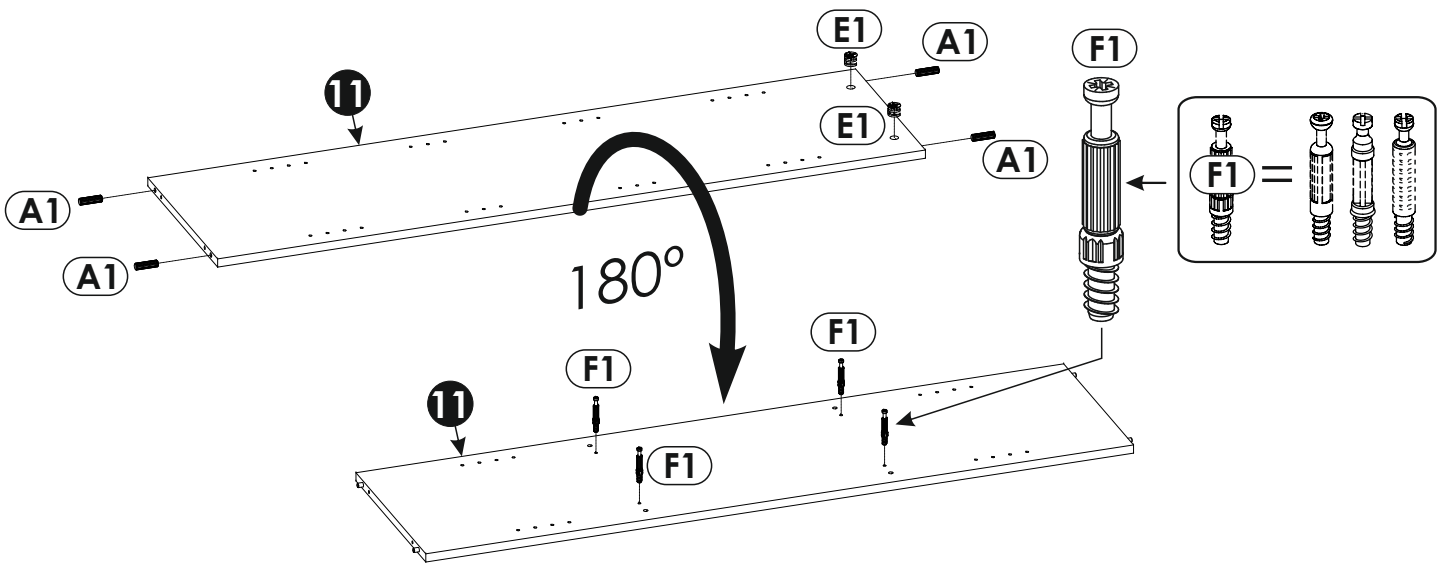
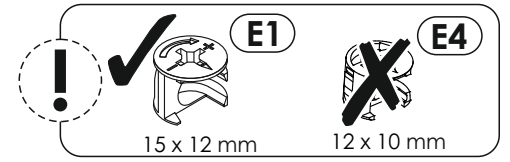
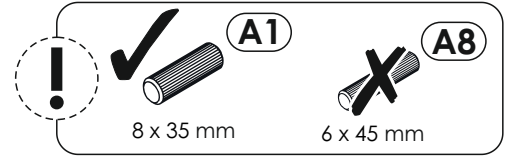
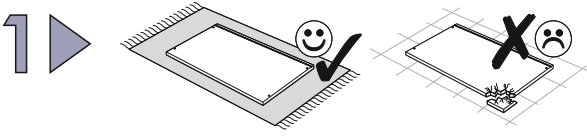
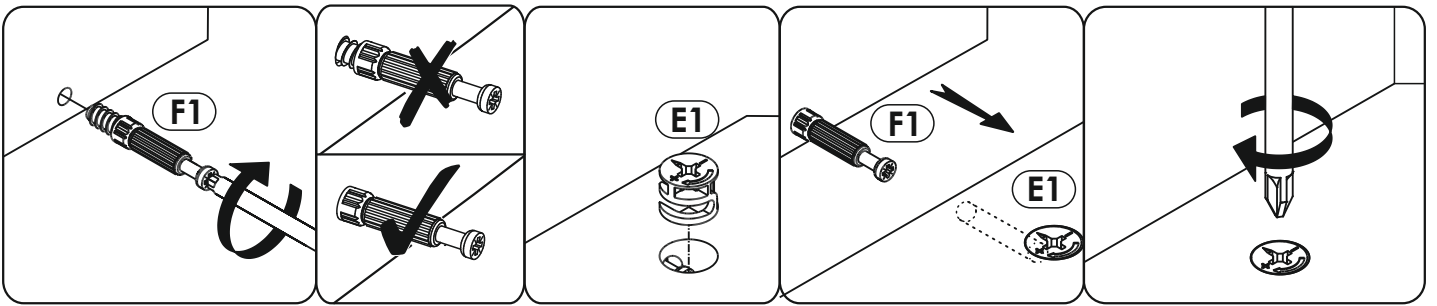




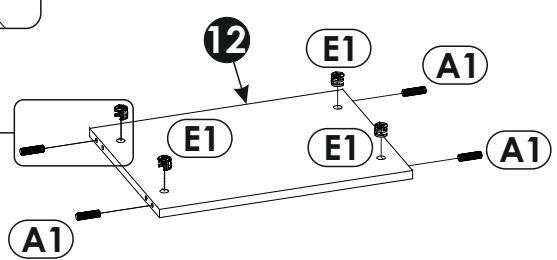
1	802	400	22	x1	1/2
2	800	380	16	x1	2/2
3	1328	380	16	x1	2/2
4	499	380	16	x1	2/2
5	483	380	16	x1	2/2
6	346	136	16	x1	2/2
7	1338	296	16	x1	2/2

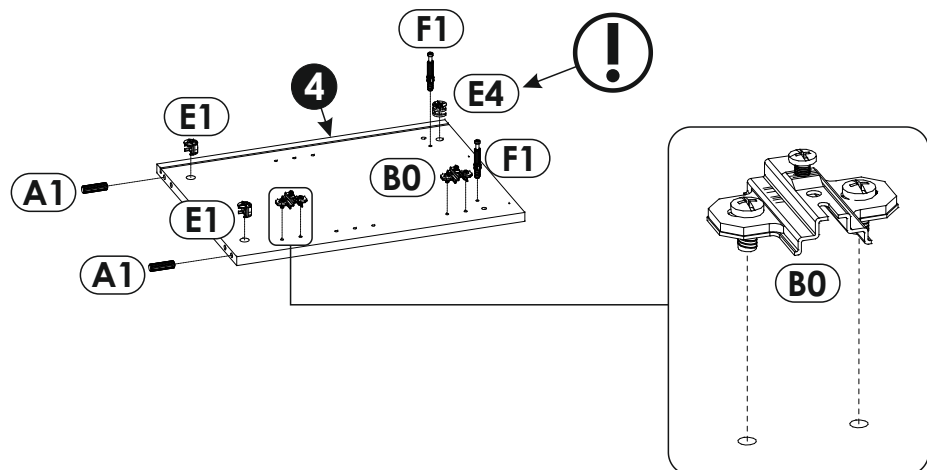
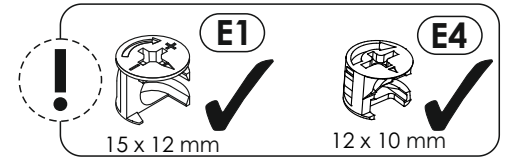
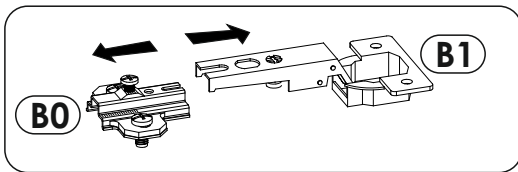
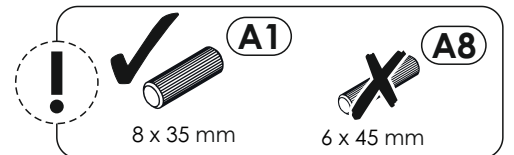
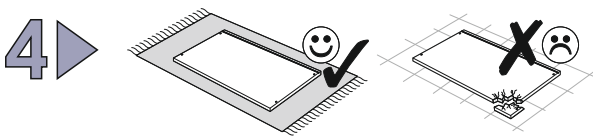
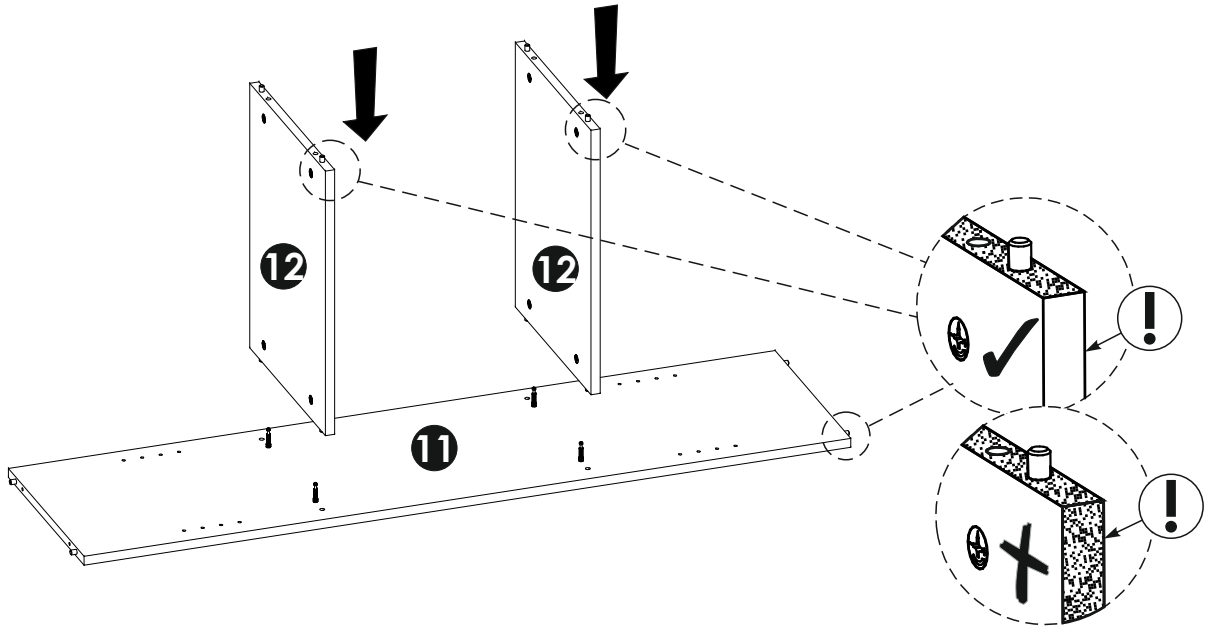
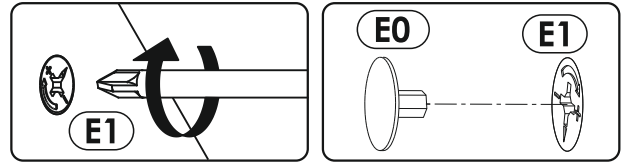
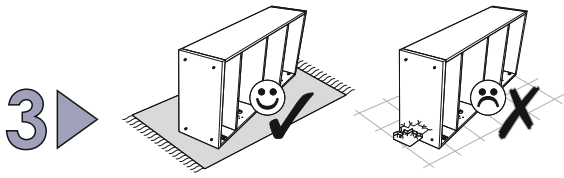
8	496	496	16	x1	1/2
9	496	496	16	x1	1/2
10	346	136	16	x1	2/2
11	1328	360	16	x1	2/2
12	475	360	16	x2	1/2
13	474	345	16	x2	1/2
14	274	345	16	x4	1/2

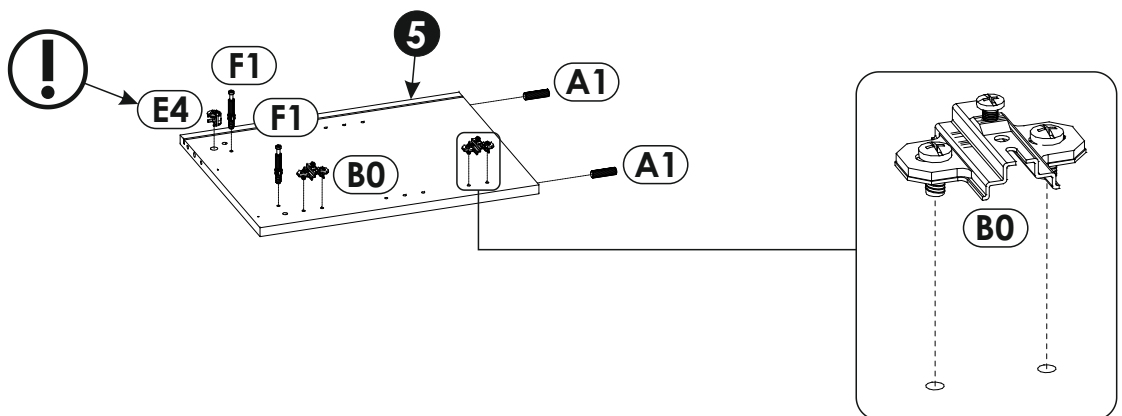
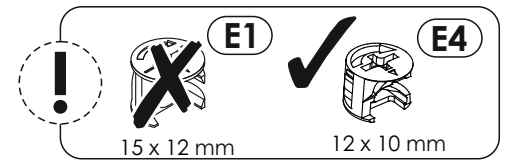
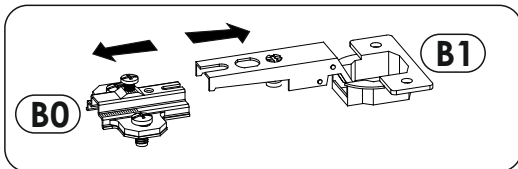
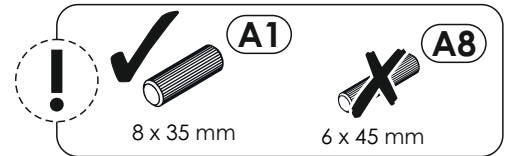
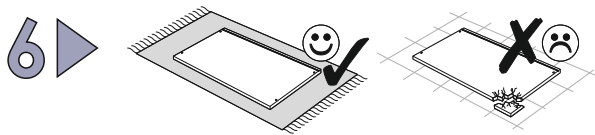
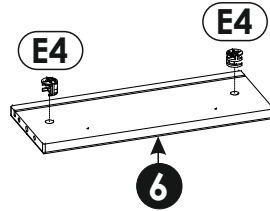
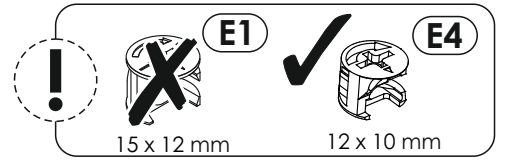
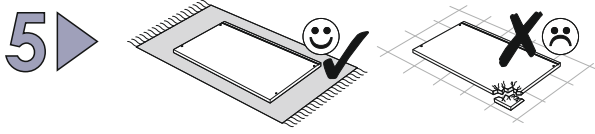
15	1342	289	3	x1	2/2
16	448	489	3	x1	1/2
17	432	489	3	x1	1/2
18	458	489	3	x1	1/2
19	394	262	4	x1	2/2
20	394	367	4	x1	2/2



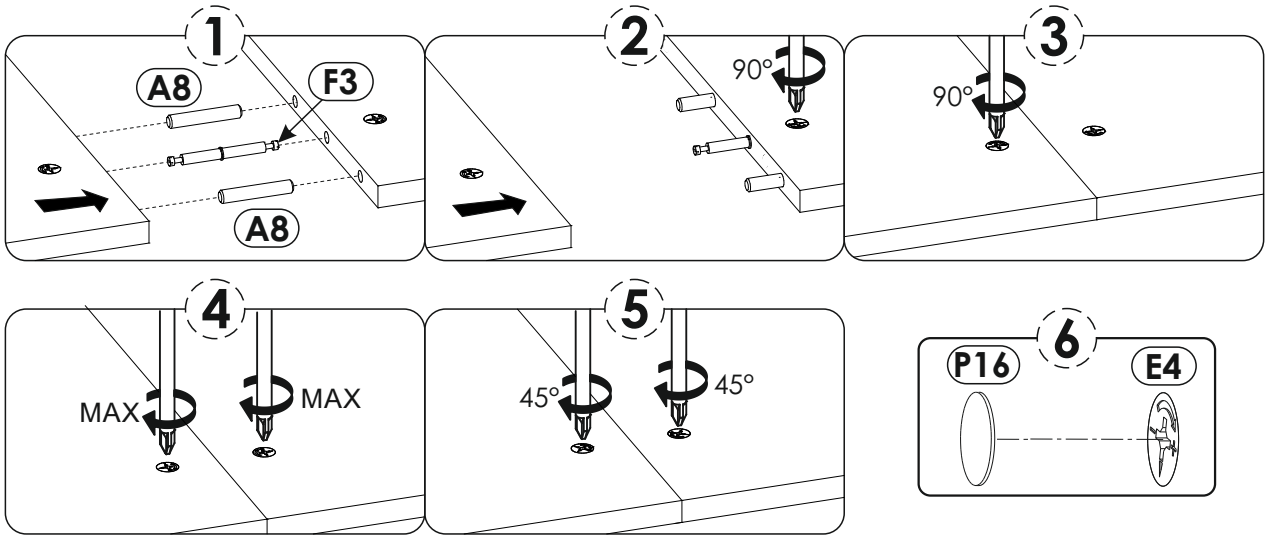
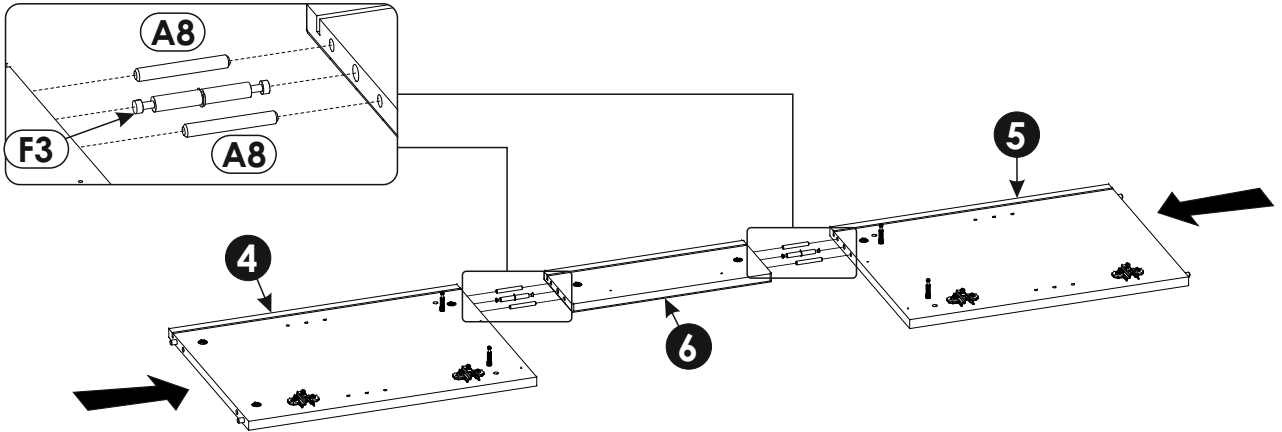
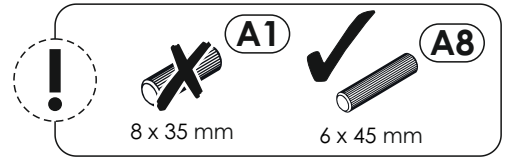
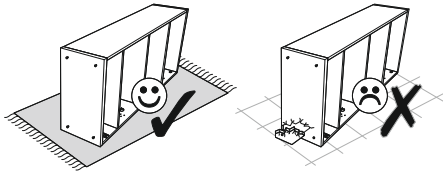
x2



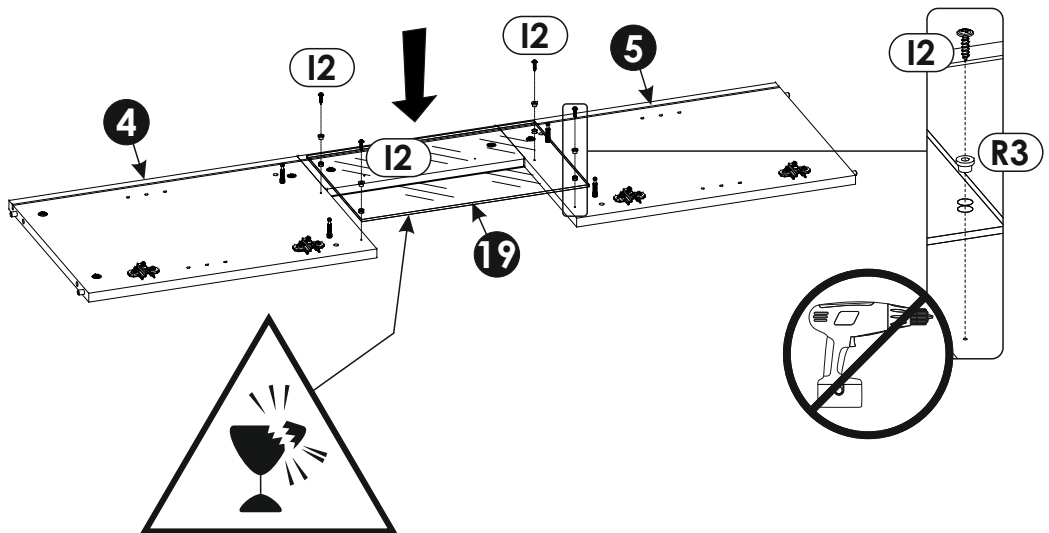
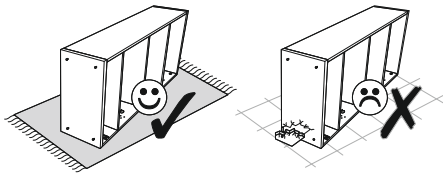


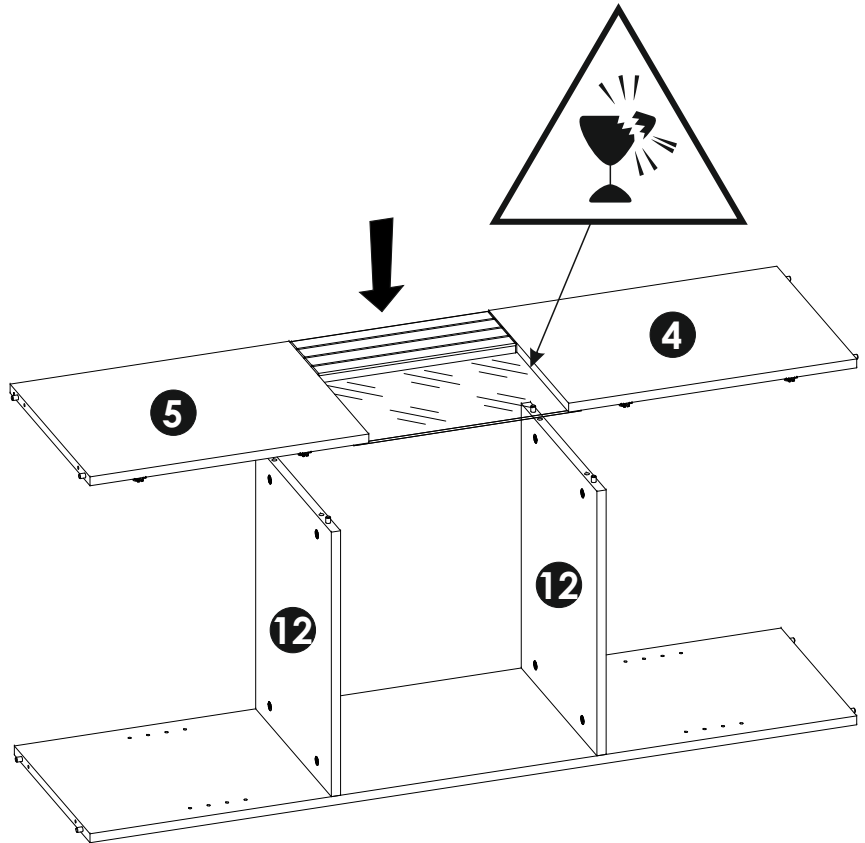
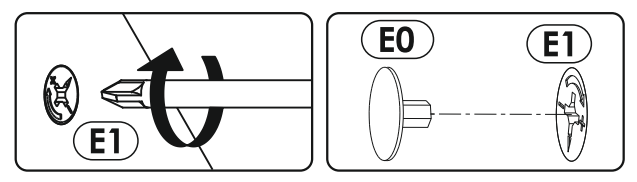
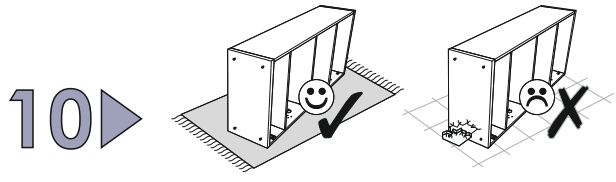
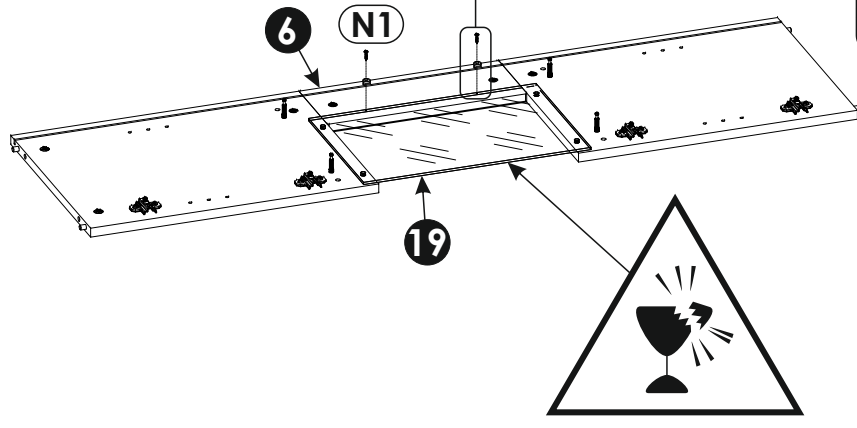
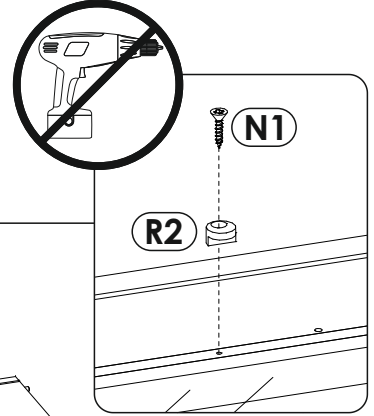
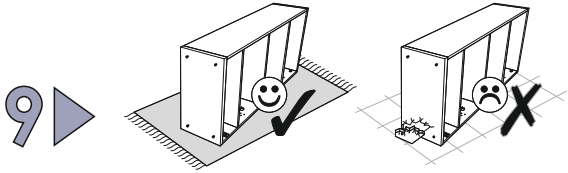


7 ▶

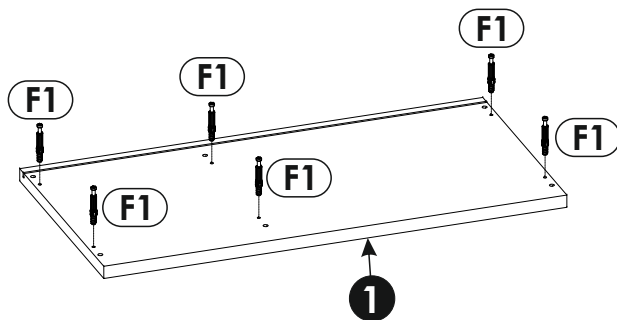
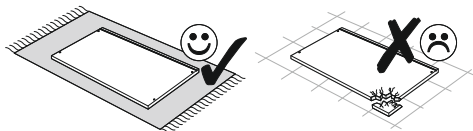


8 ▶

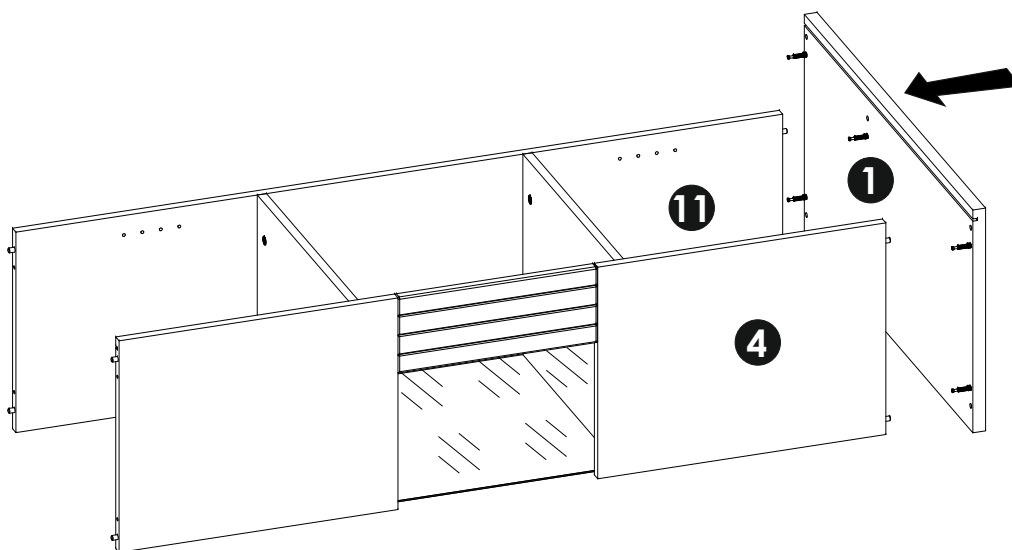
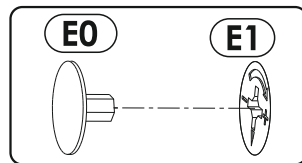
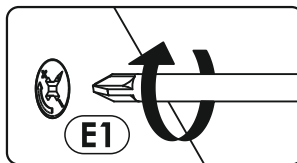
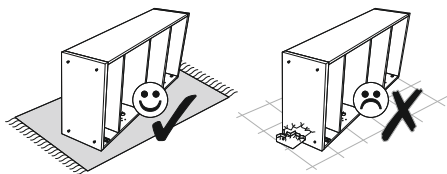




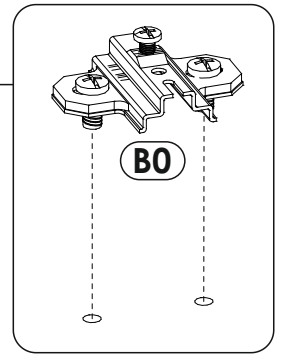
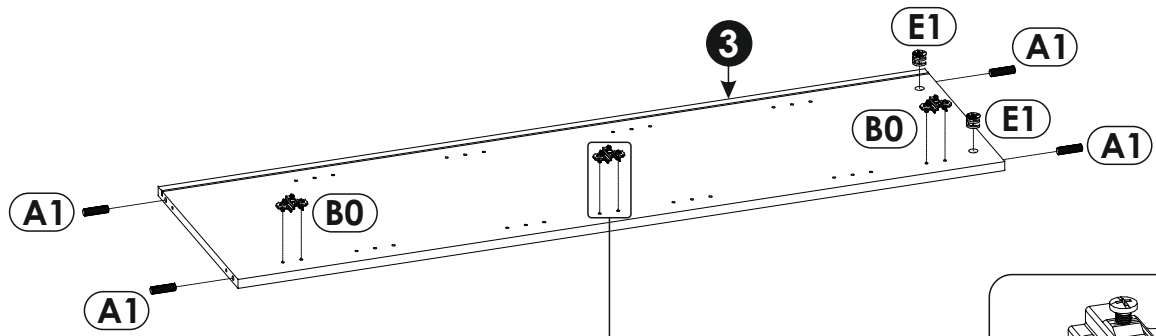
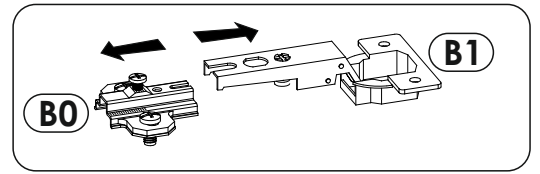
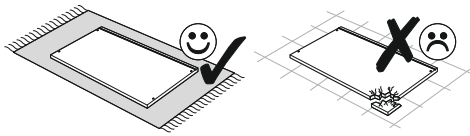
11 ▶



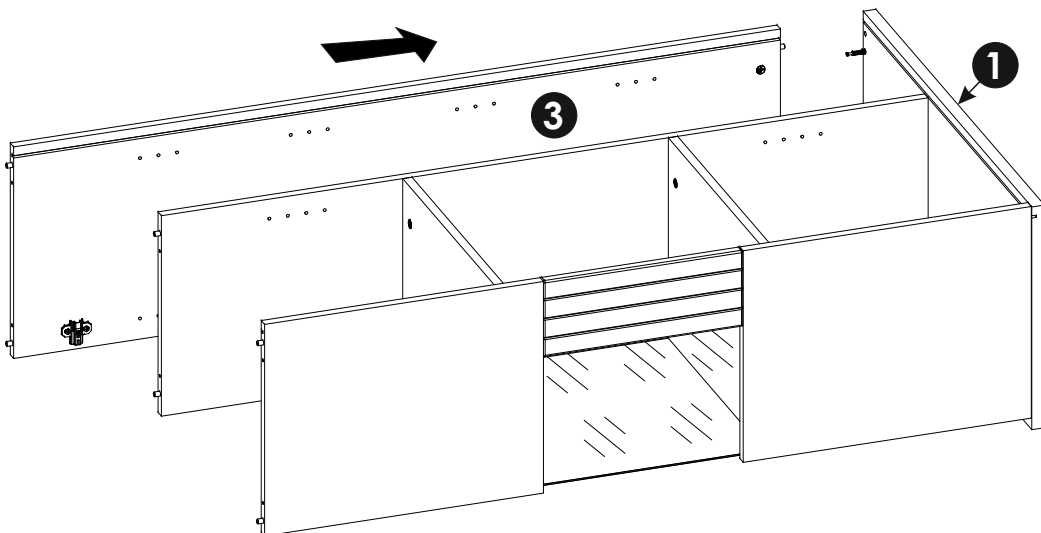
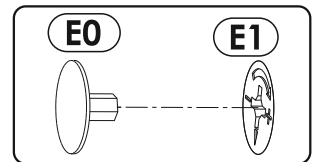
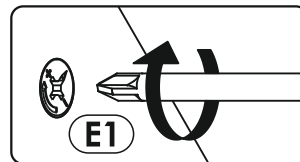
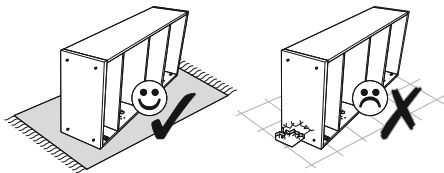
12 ▶



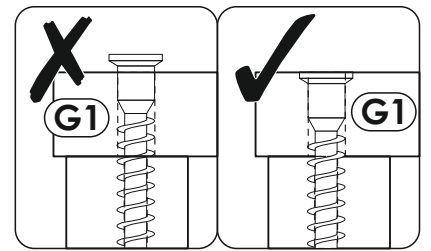
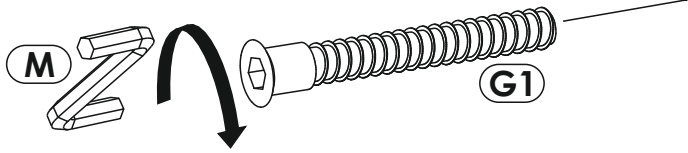
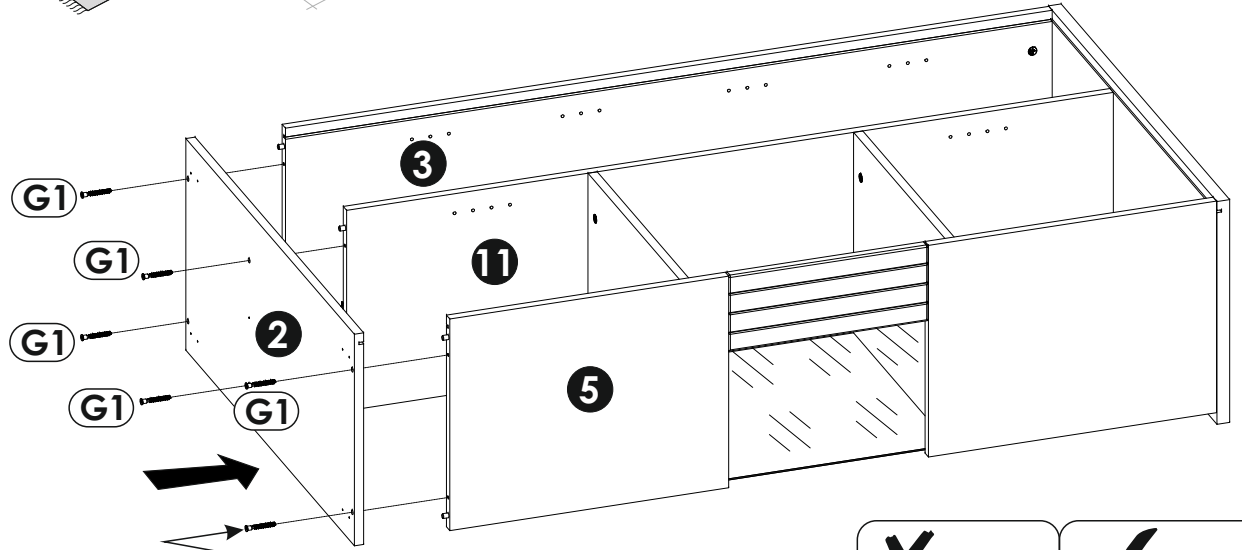
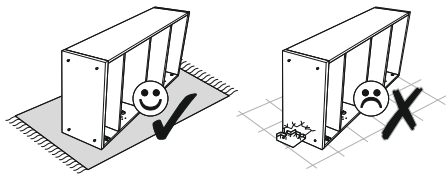
13▶



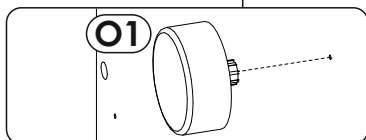
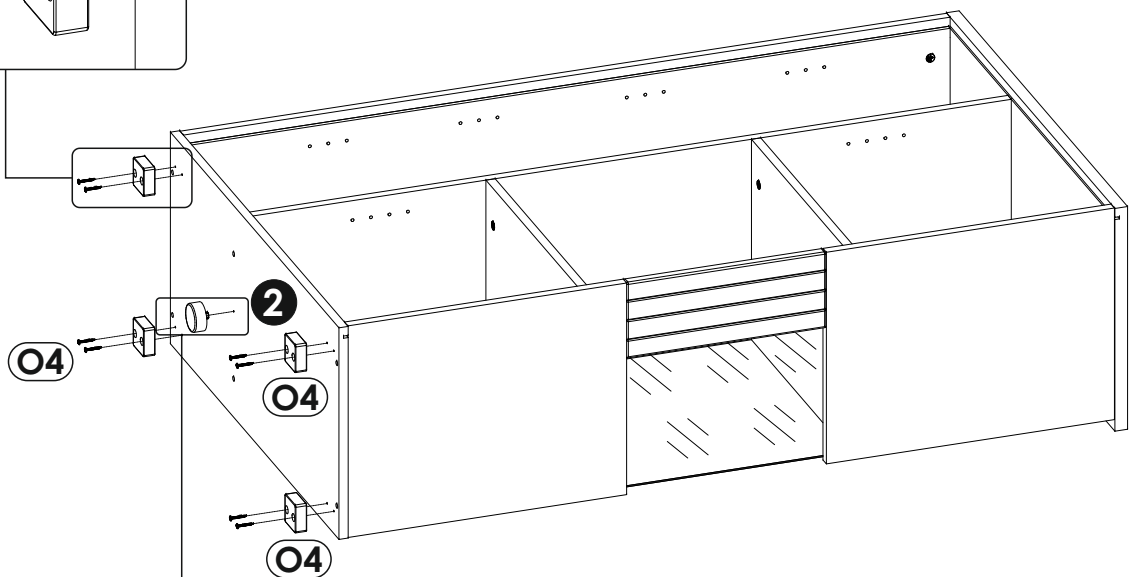
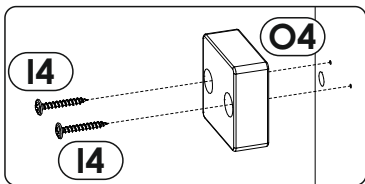
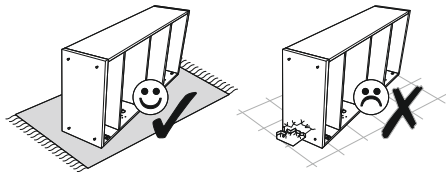
14▶



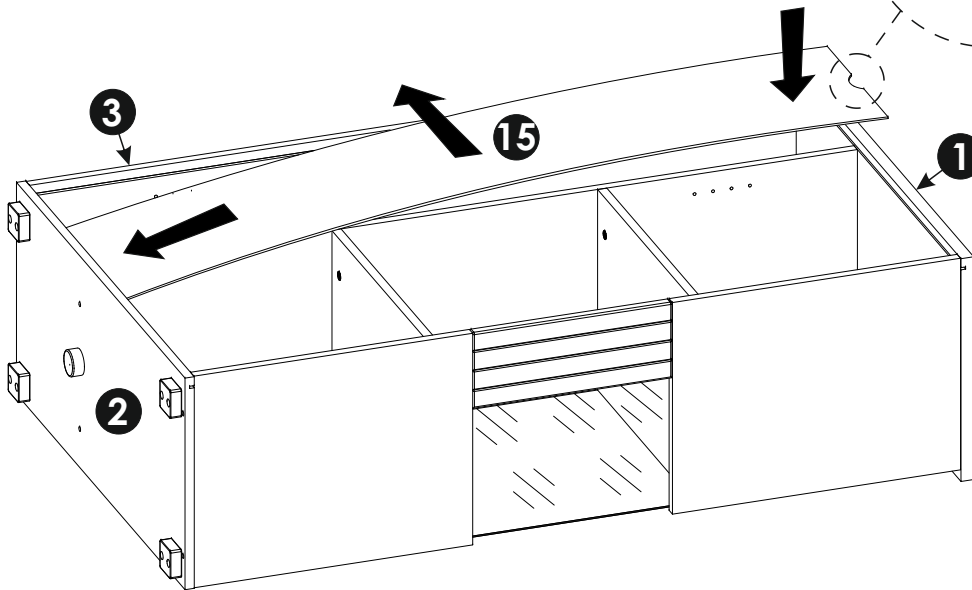
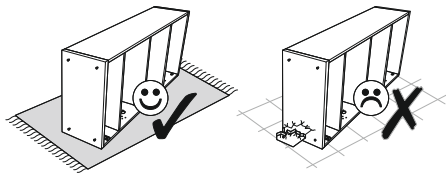
15 ▶



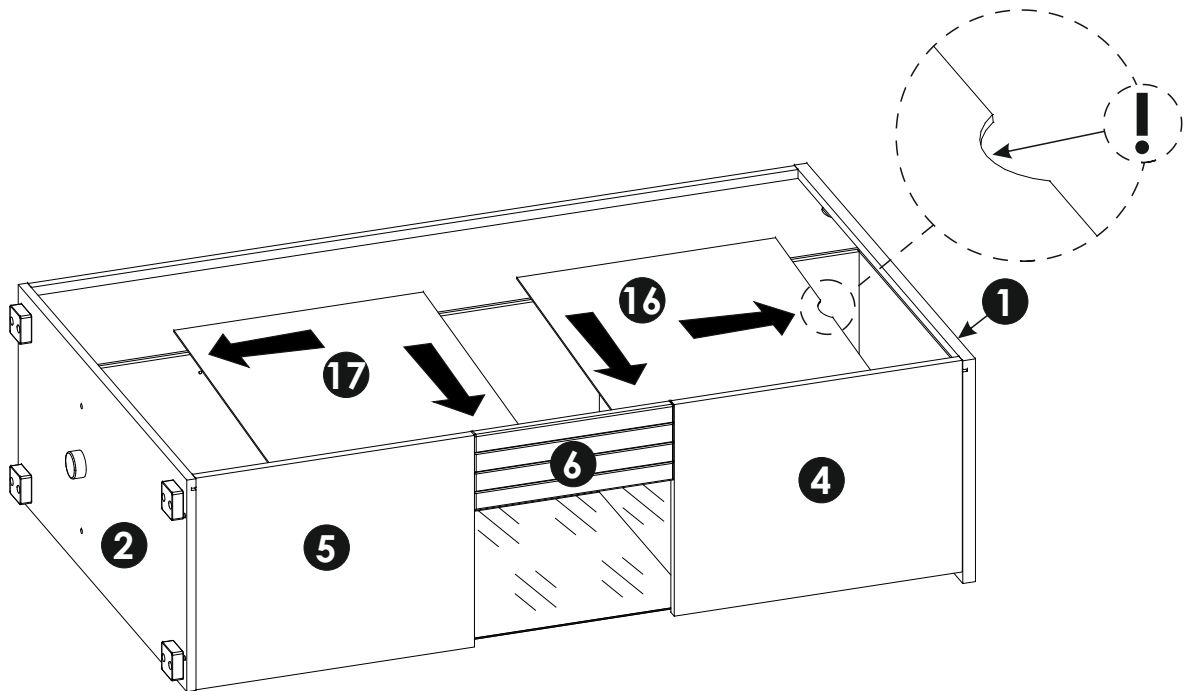
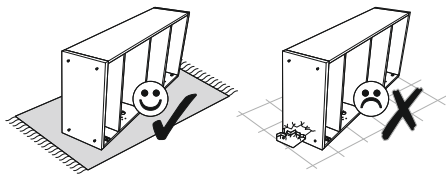
16 ▶



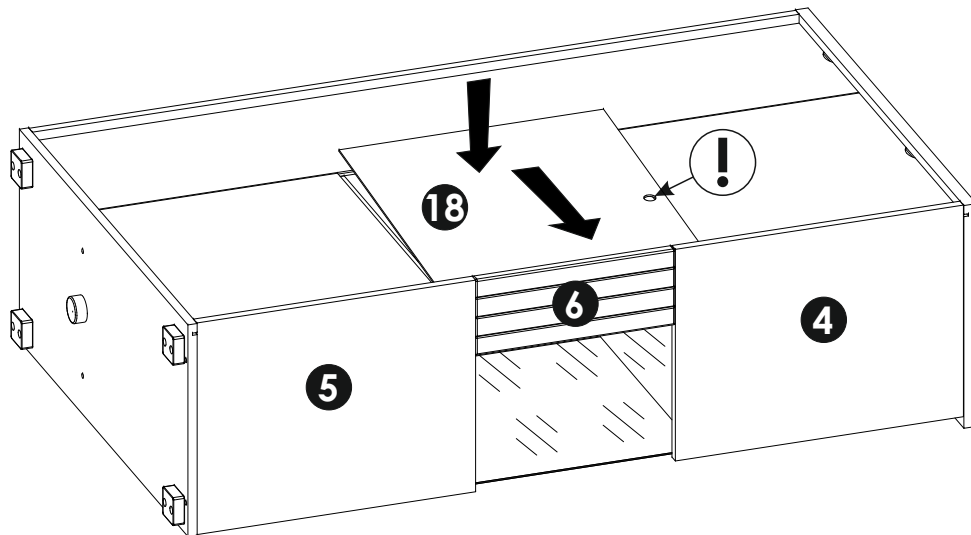
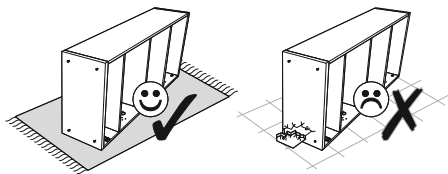
17 ▶



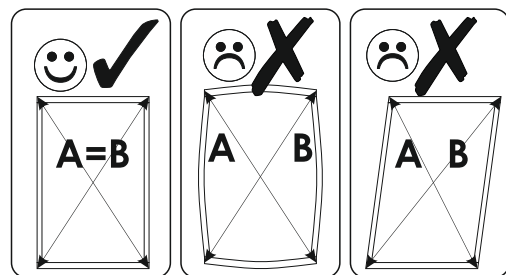
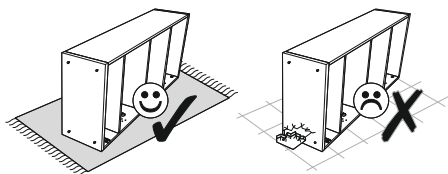
18 ▶



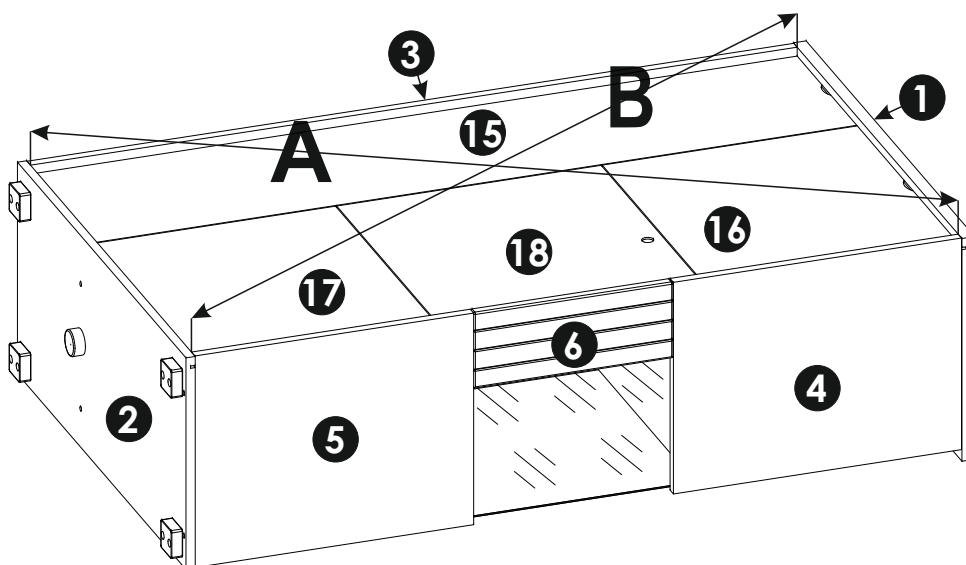
19 ▶



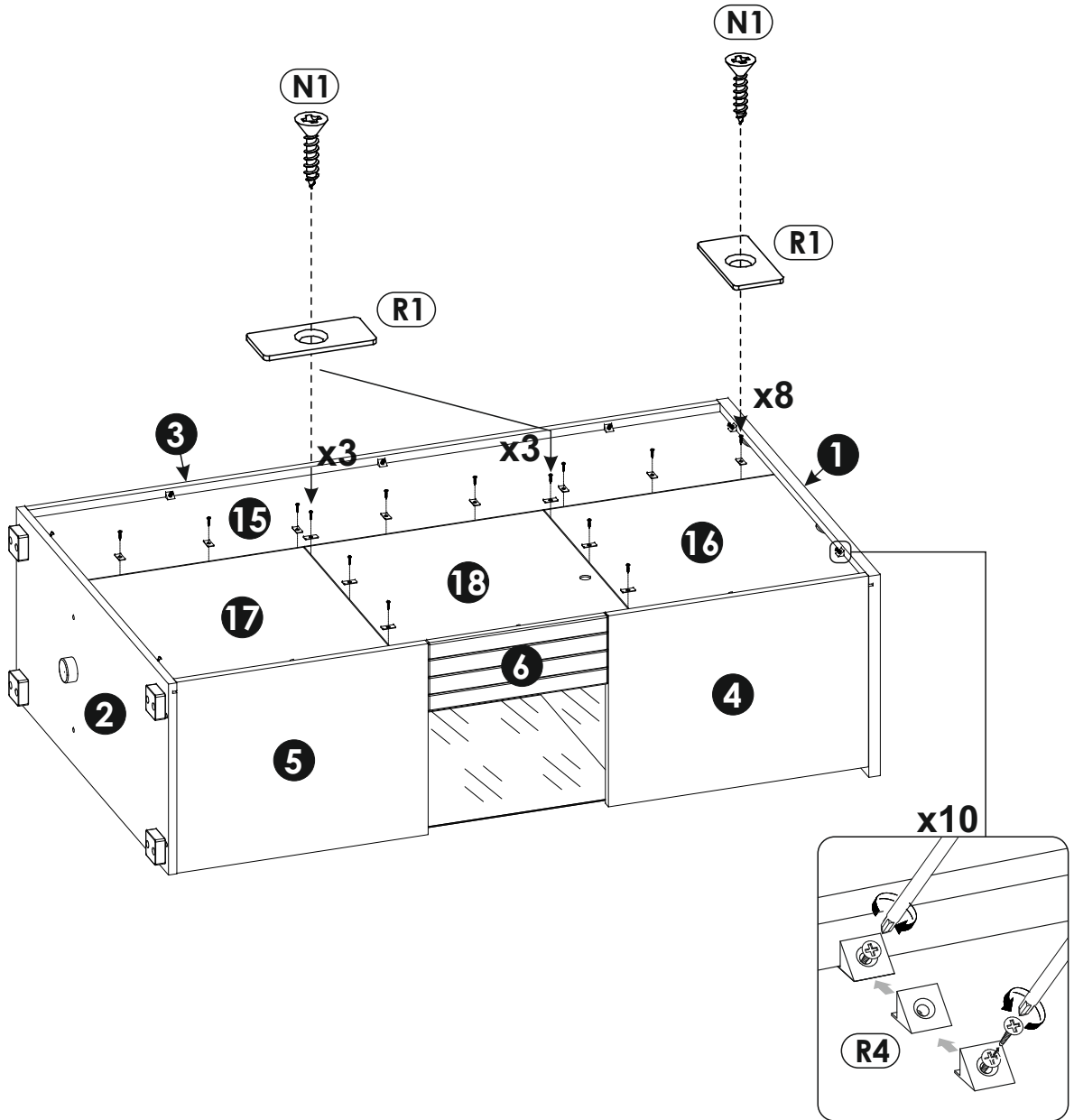
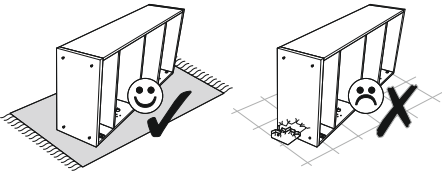
20 ▶

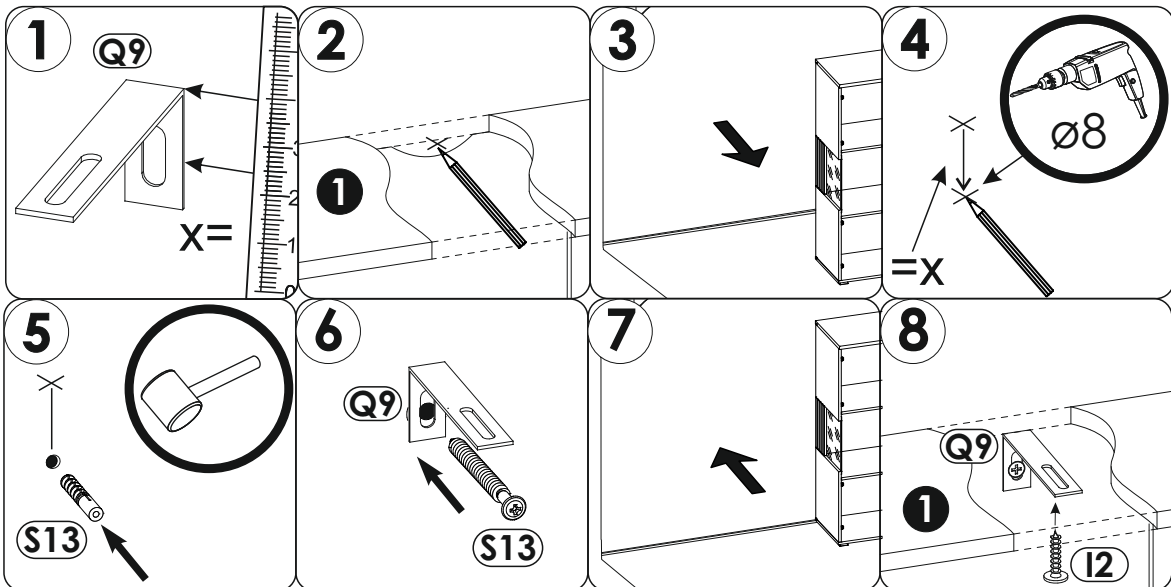
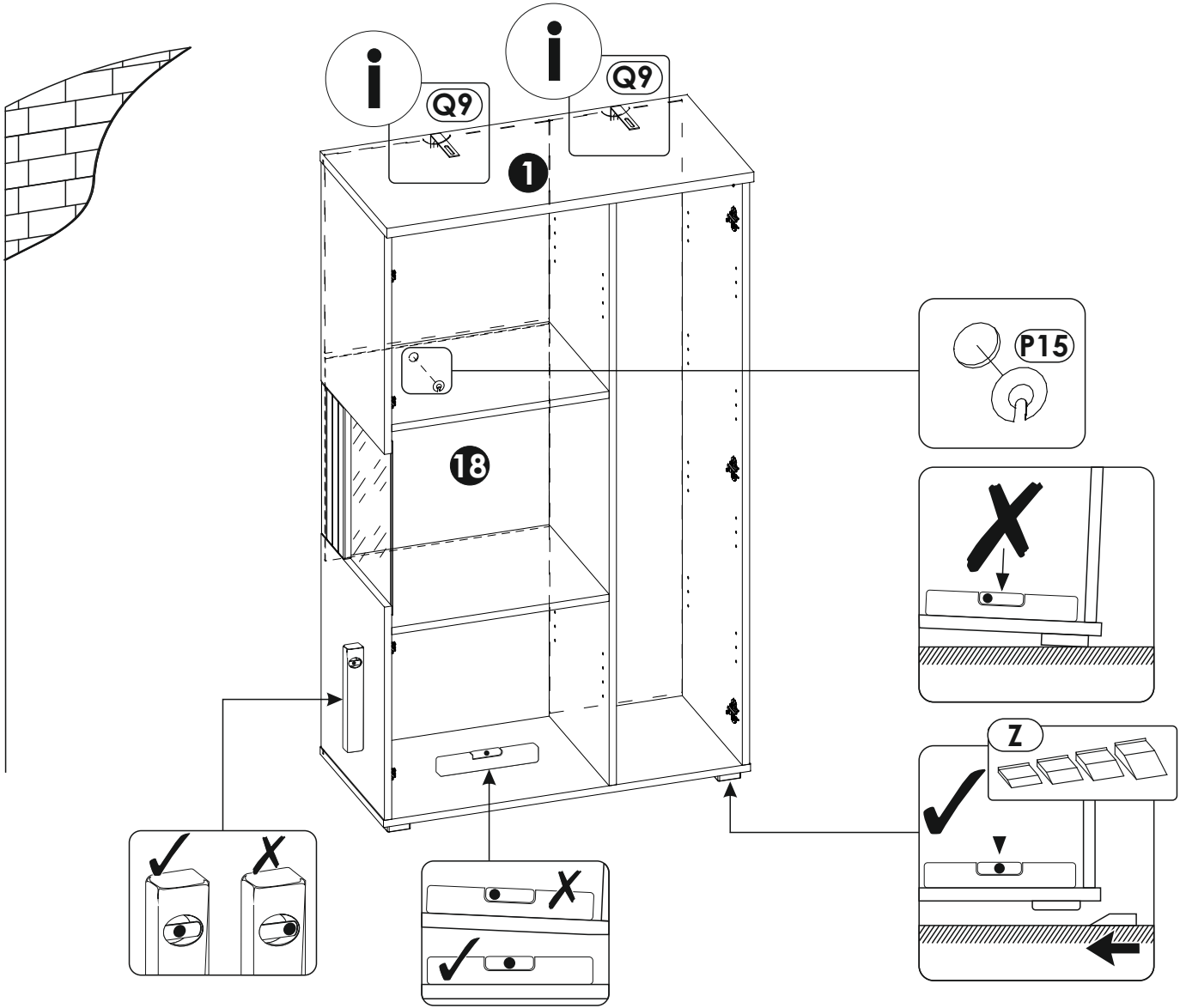
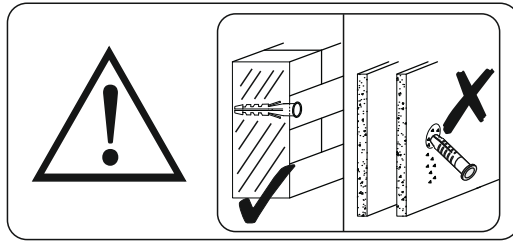


A=B

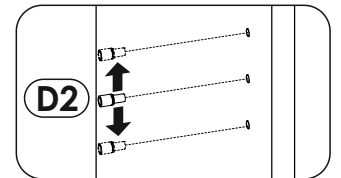
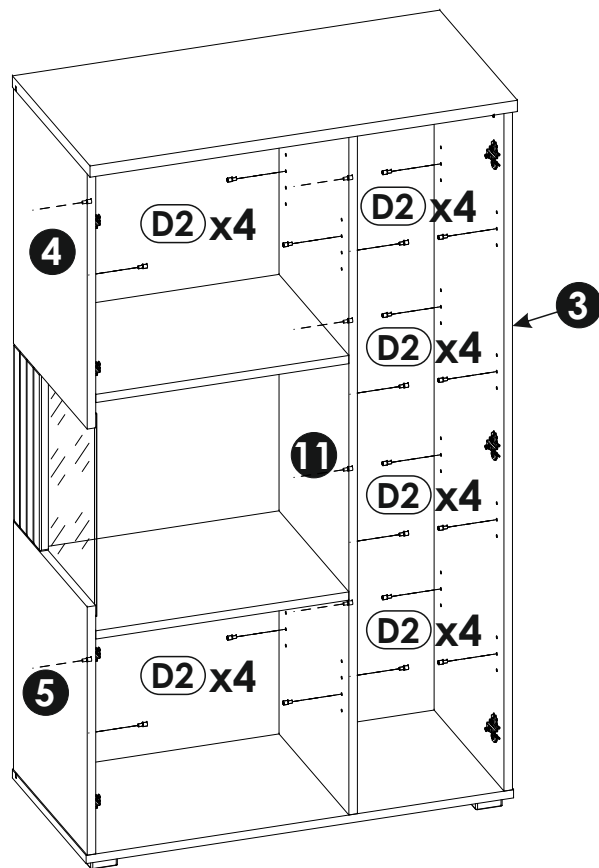


21 ▶

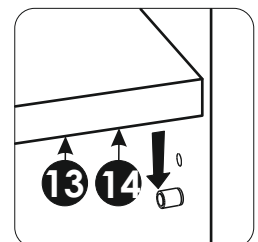
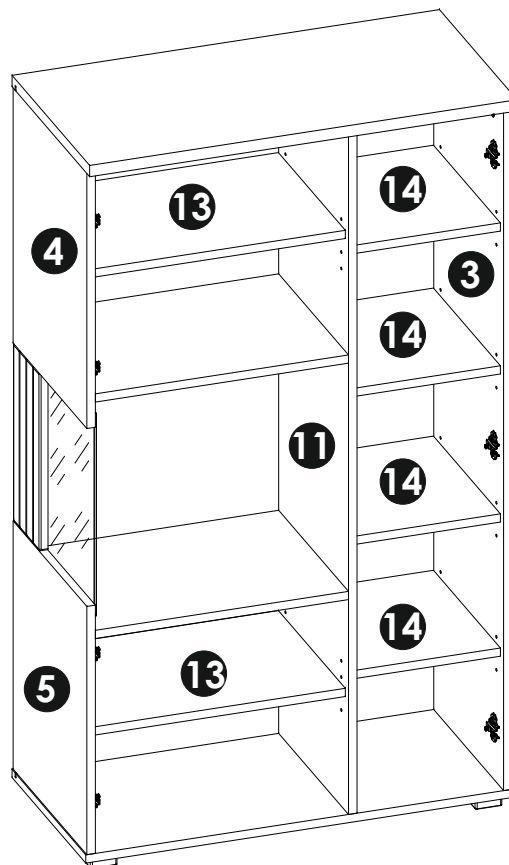




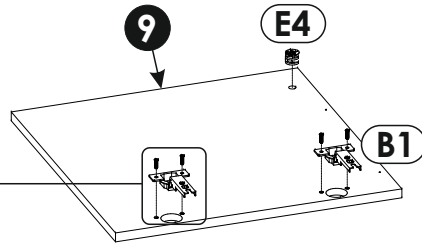
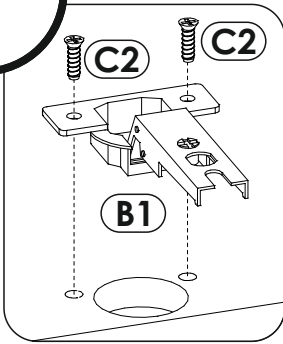
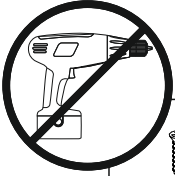
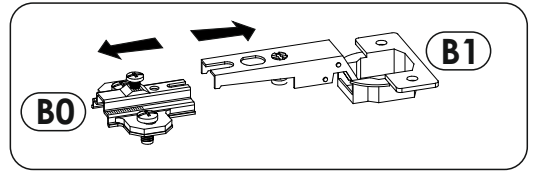
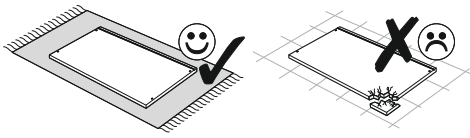
23 ▶



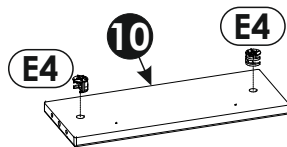
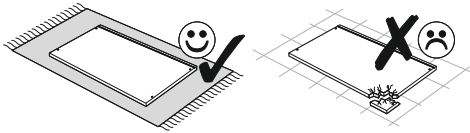
24 ▶



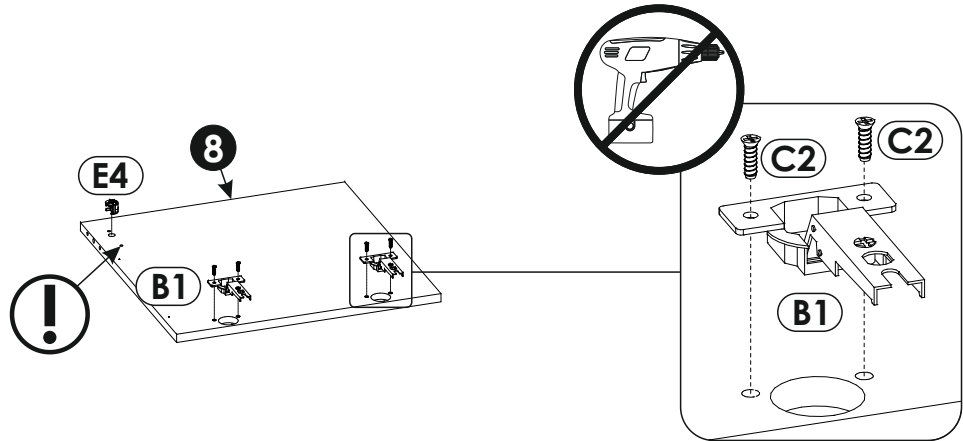
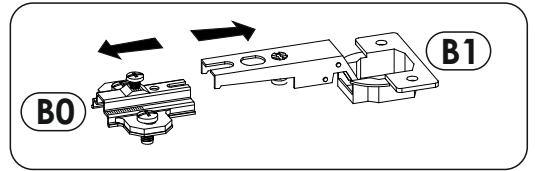
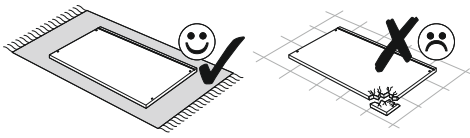
25 ▶



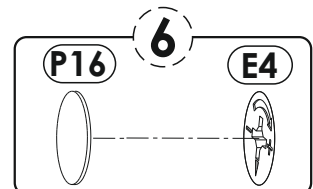
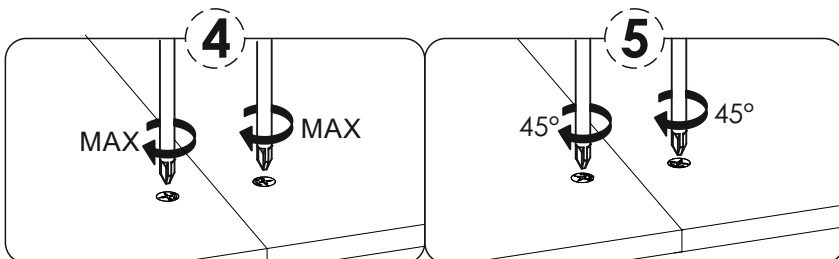
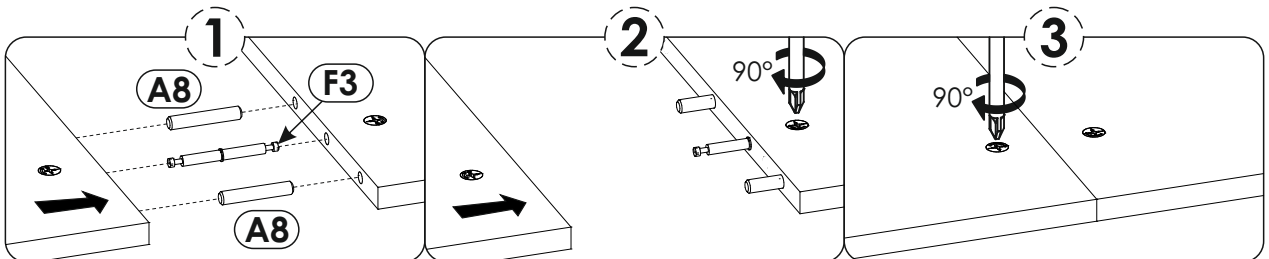
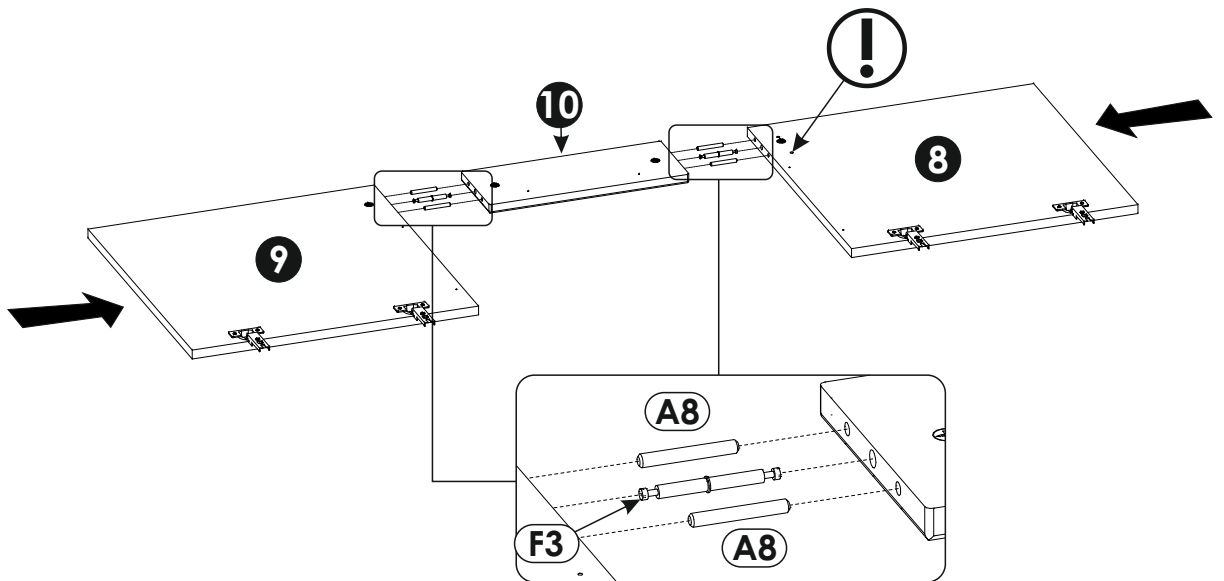
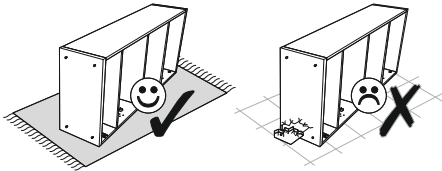
26 ▶



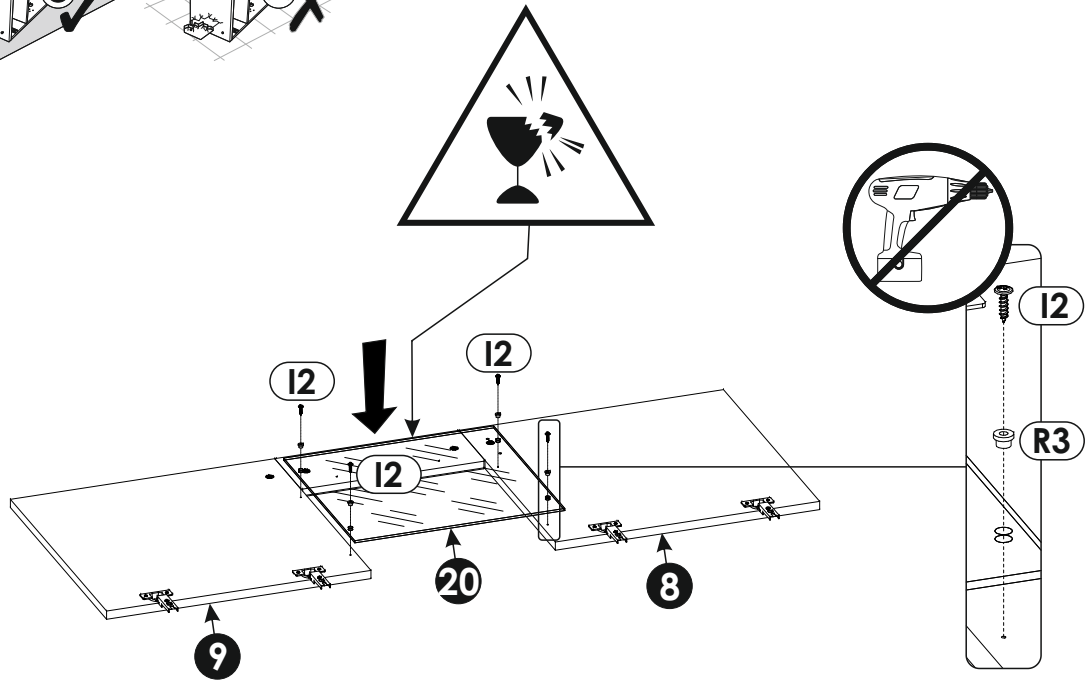
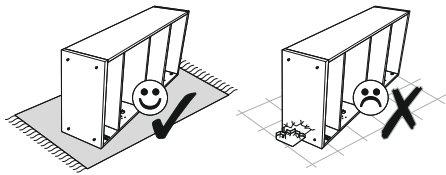
27 ▶



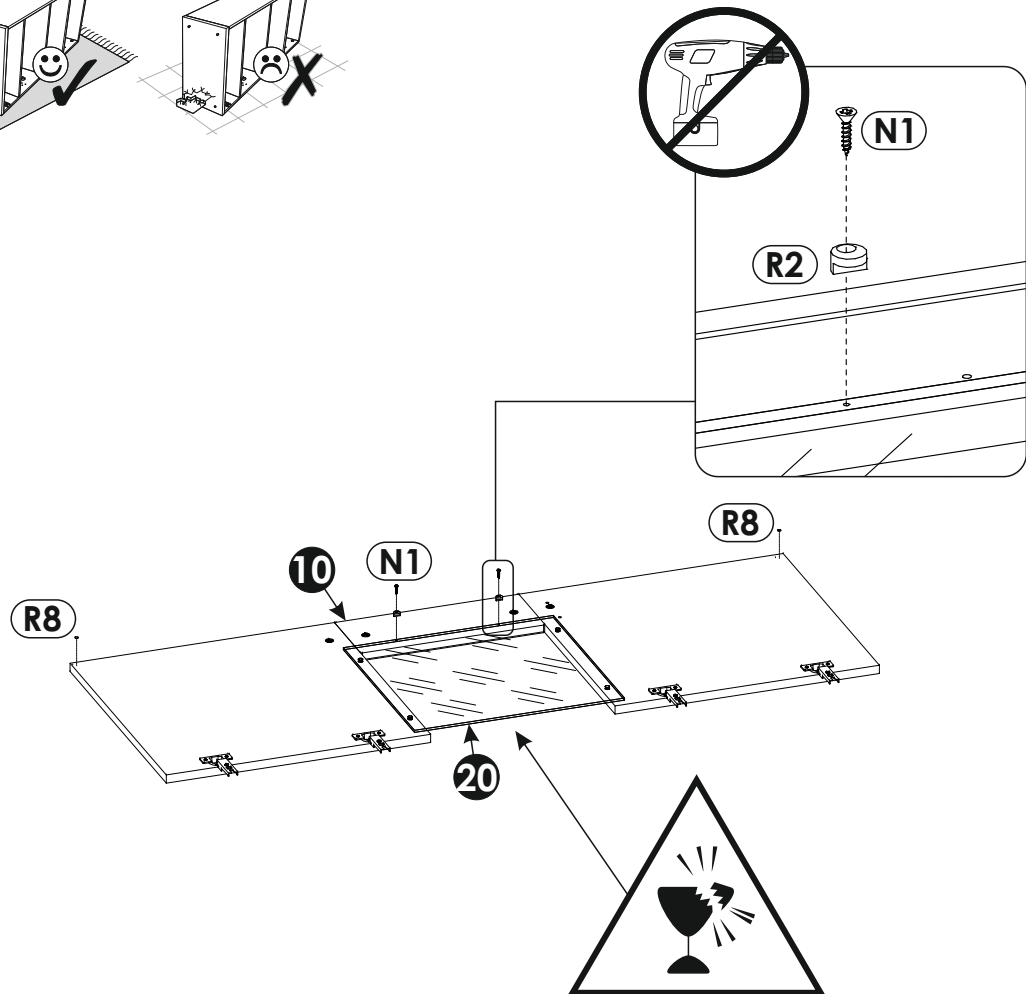
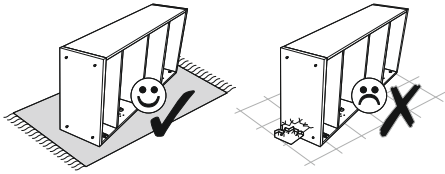
28 ▶



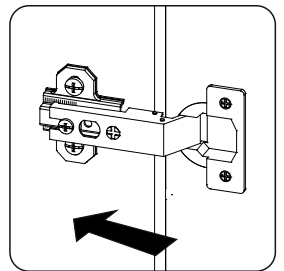
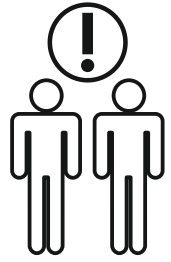
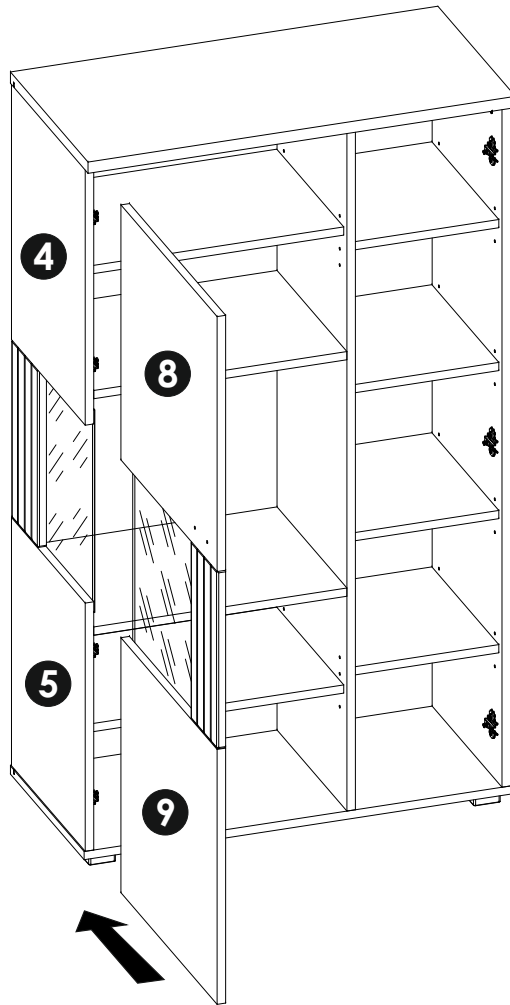
29 ▶



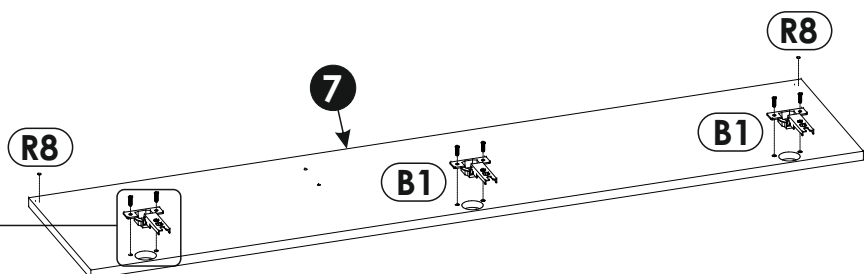
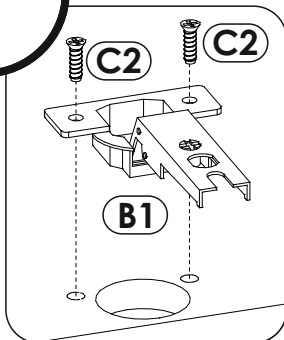
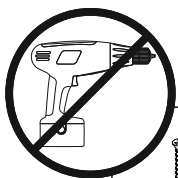
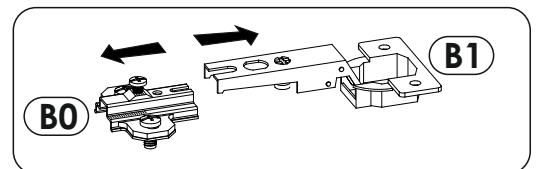
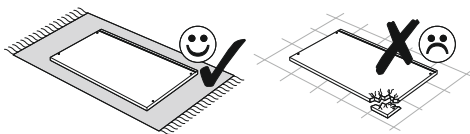
30 ▶

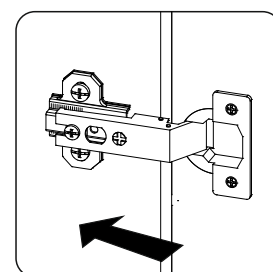
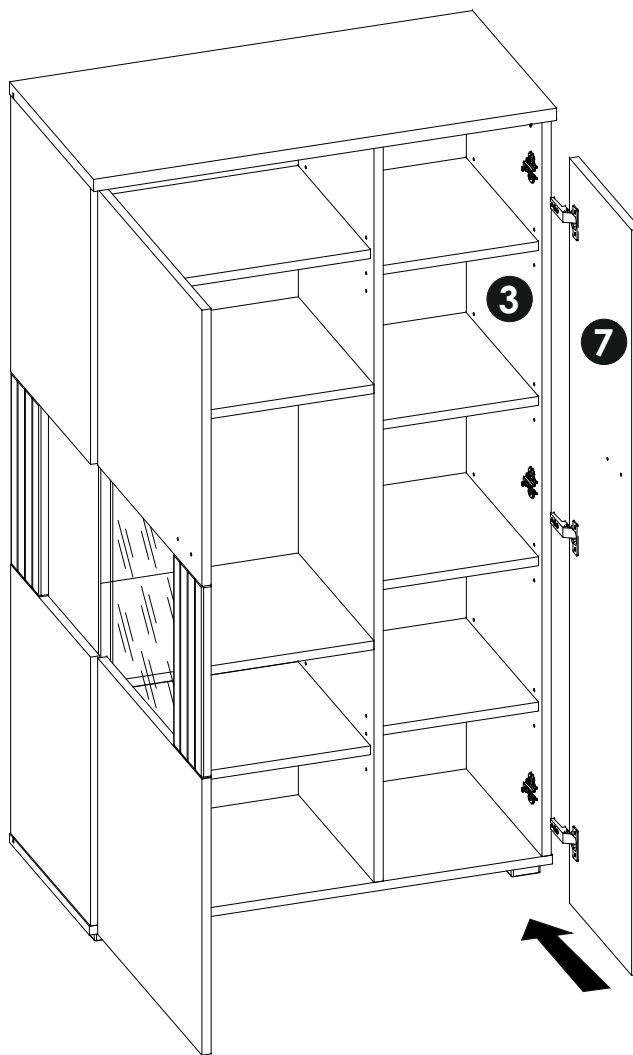
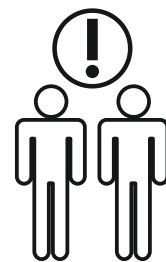


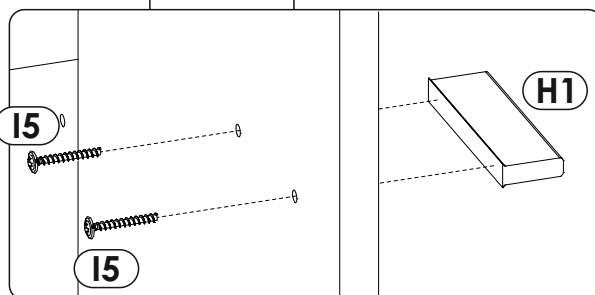
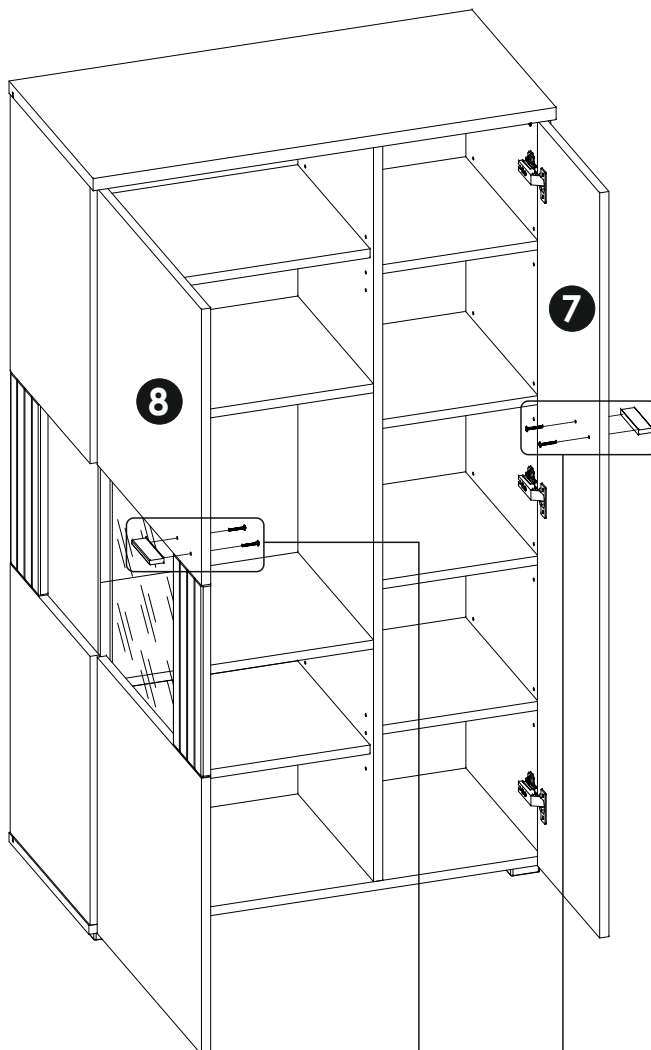
31 ▶



32 ▶







35 ▶

