

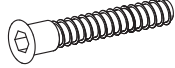
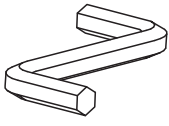


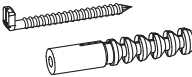
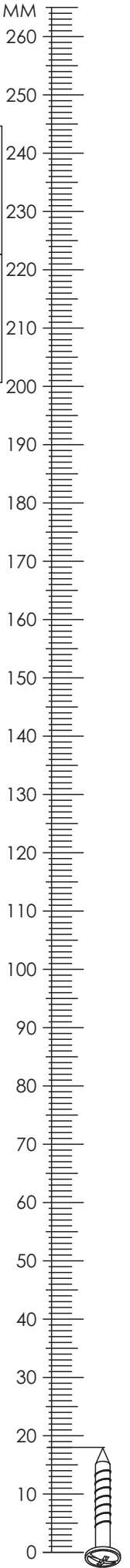
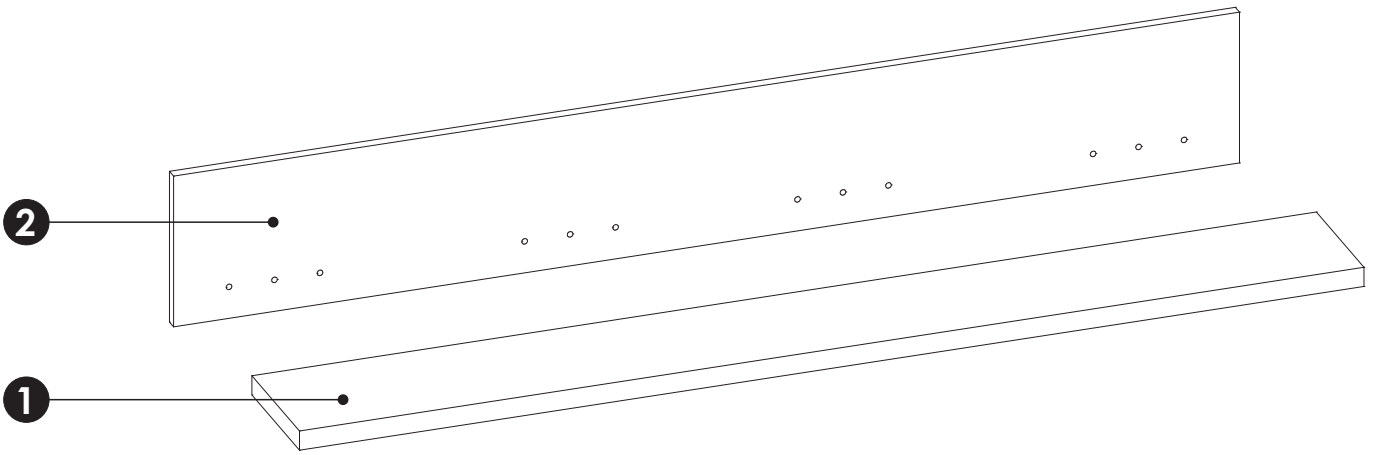
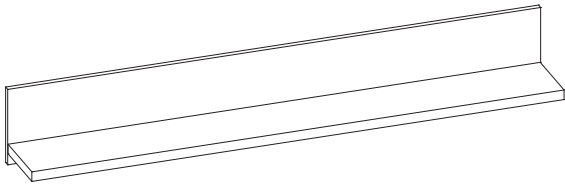
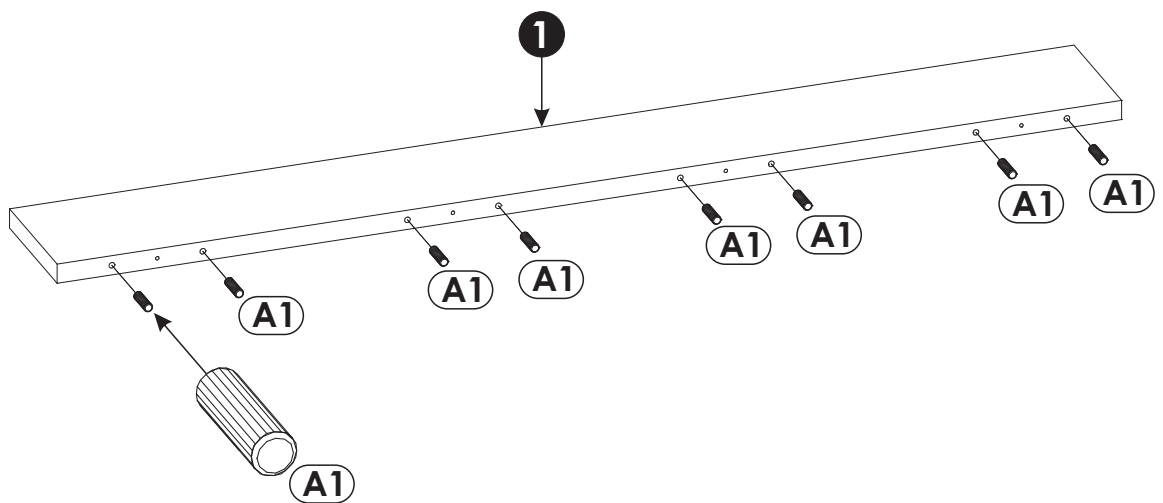
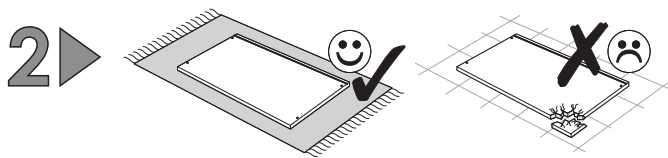
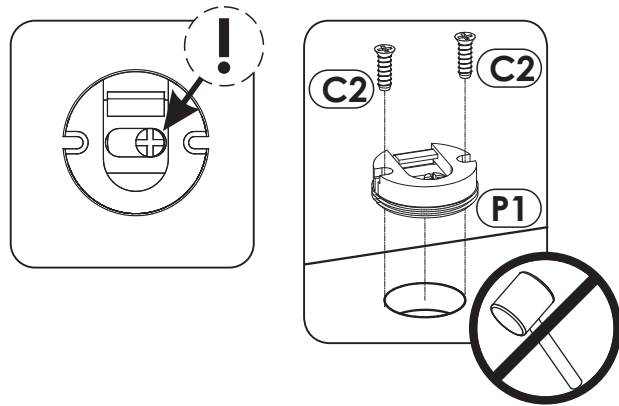
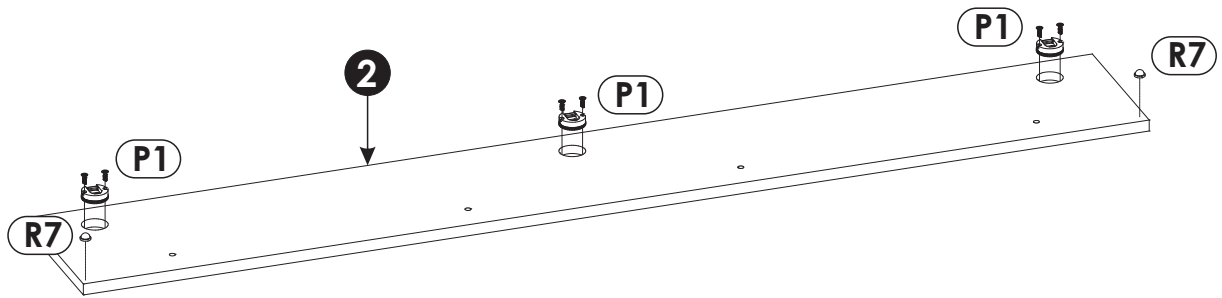
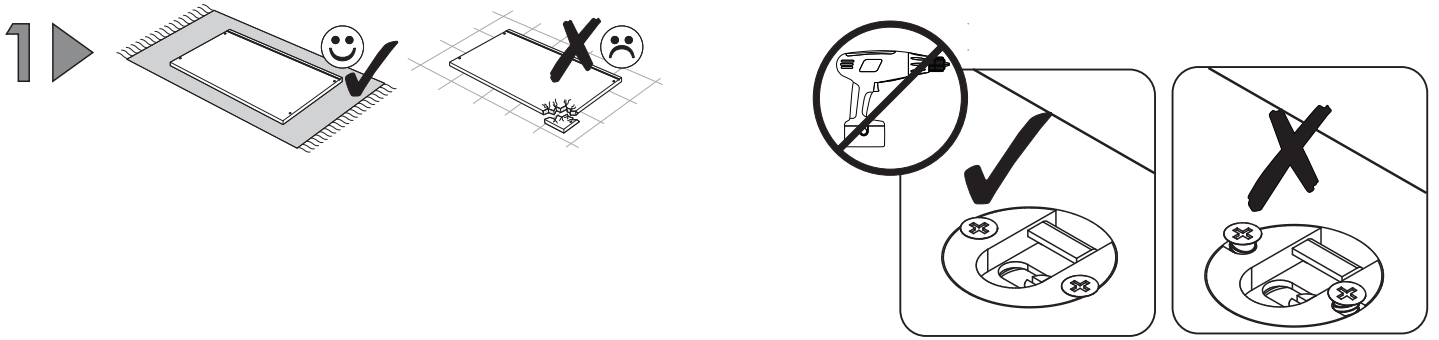


A1 8 x 35 mm x8 	C2 5 x 13 mm x6 	G2 7 x 60 mm x4 
M x1 	P1 x3 	R7 x2 
Y2 x3  Ø10		

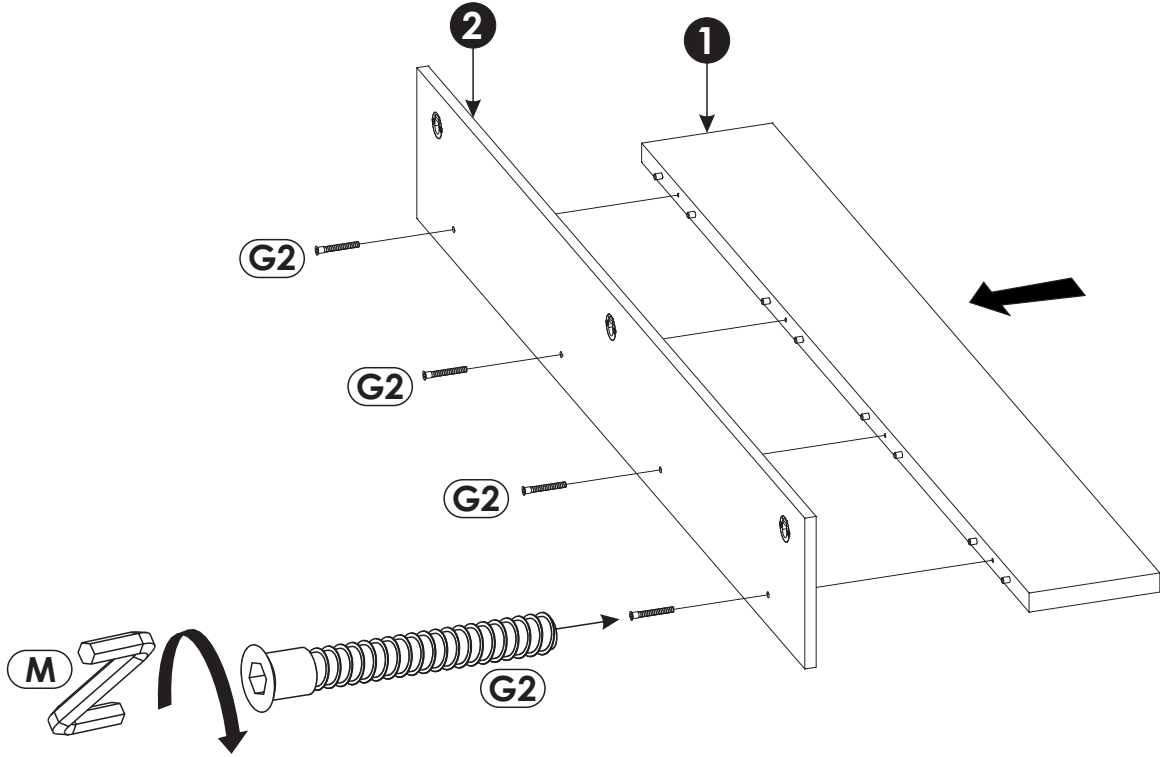
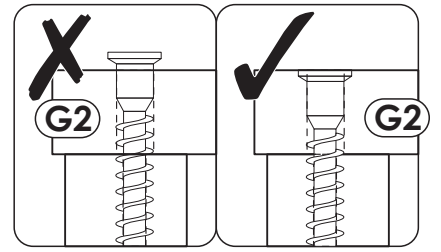
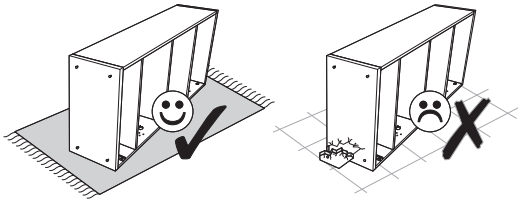




1	1498	184	28 x1	1/1
2	1500	220	16 x1	1/1



3 ▶



4 ▶

