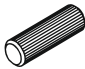
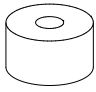
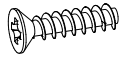
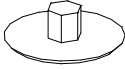

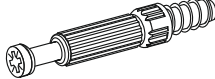

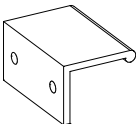
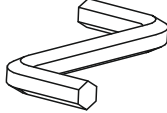
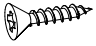


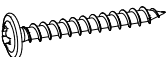
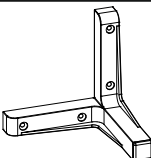
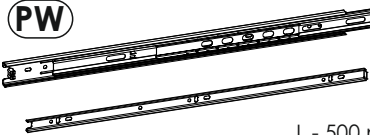
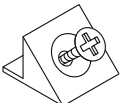
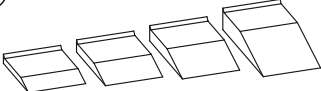
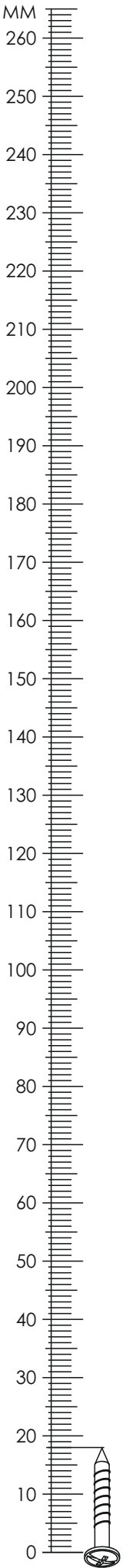
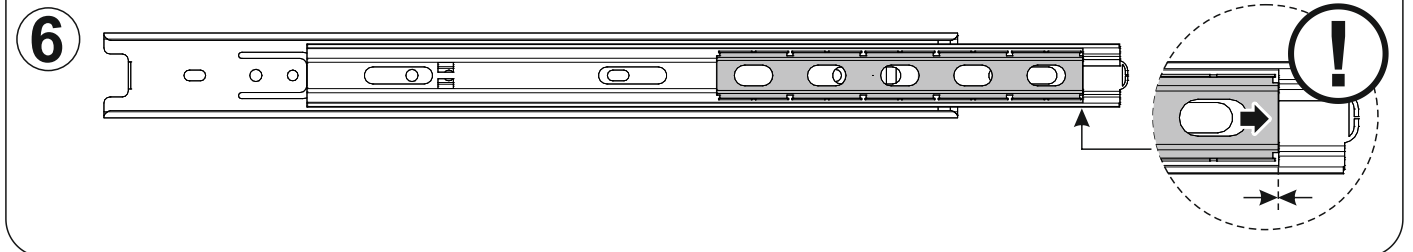
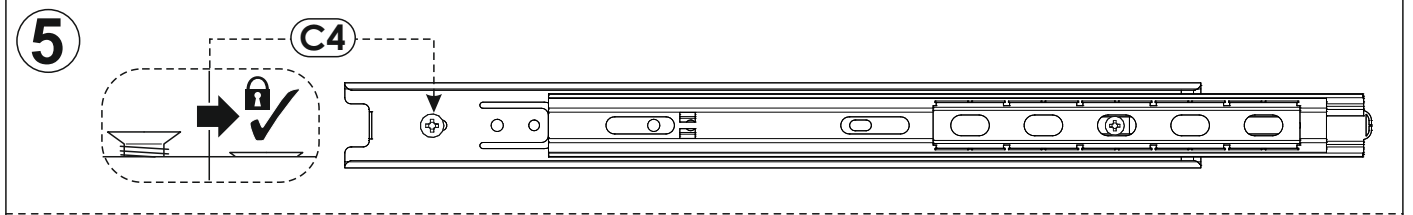
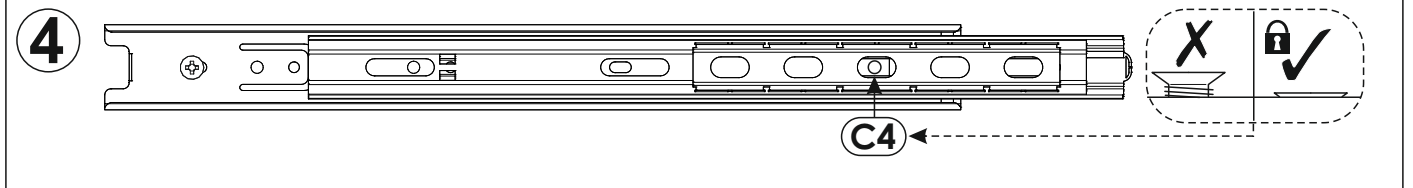
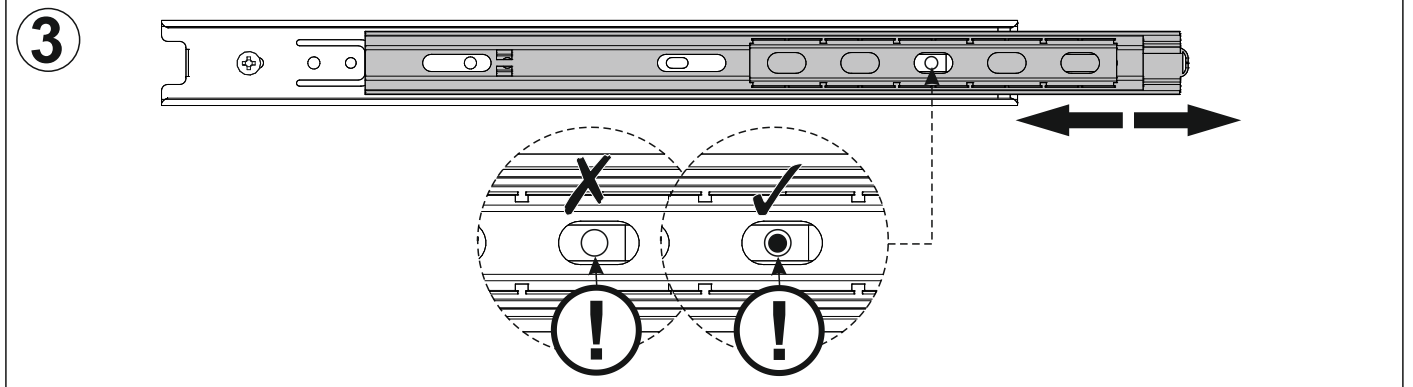
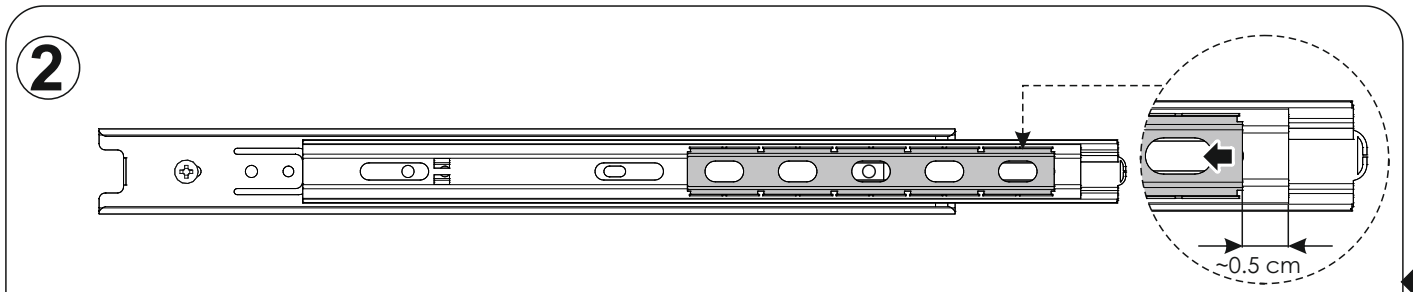
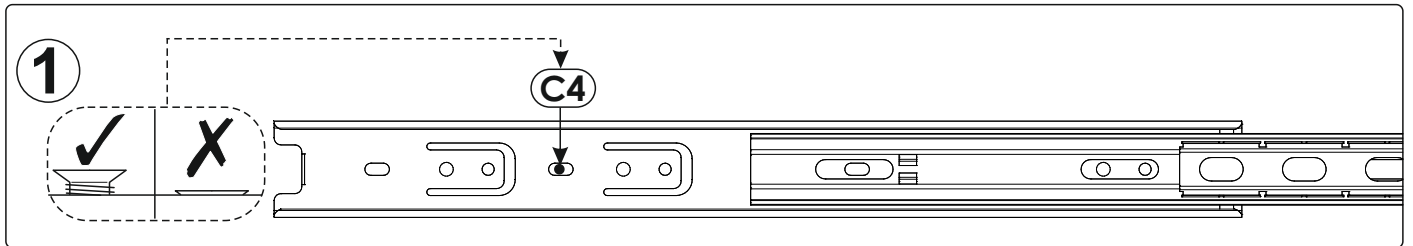
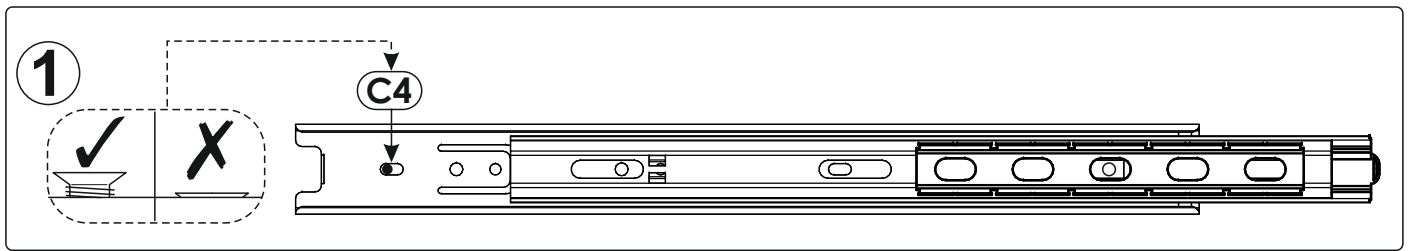
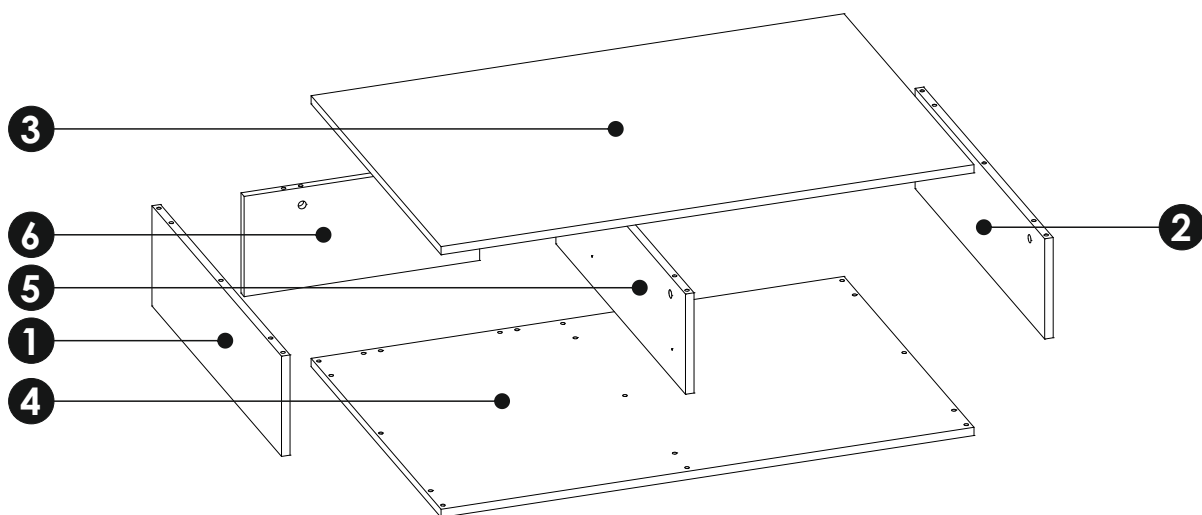
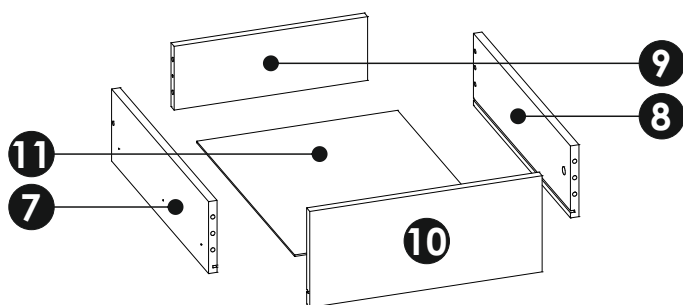
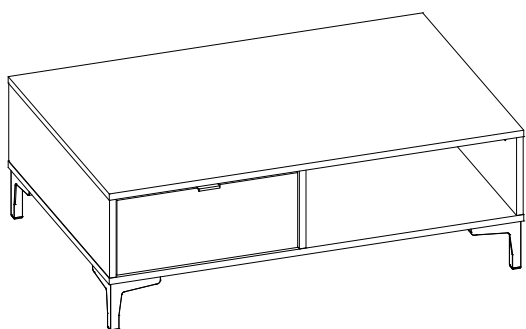


<b>A1</b> 8 x 35 mm x30 	<b>BD</b> H - 11 mm x4 	<b>C4</b> 5 x 20 mm x4 
<b>E0</b> Ø16 x4 	<b>E1</b> 15 x 12 mm x10 	<b>F1</b> 6 x 34 mm x10 
<b>G1</b> 7 x 50 mm x10 	<b>H1</b> L - 50 mm x1 	<b>M</b> x1 
<b>N1</b> 3 x 16 mm x5 	<b>N4</b> 3,5 x 13 mm x2 	<b>N5</b> 3,5 x 16 mm x6 
<b>N7</b> 3,5 x 30 mm x16 	<b>O12</b> x4 	<b>PW</b> L - 500 mm x2 
<b>R4</b> x1 	<b>Z</b> x1 	

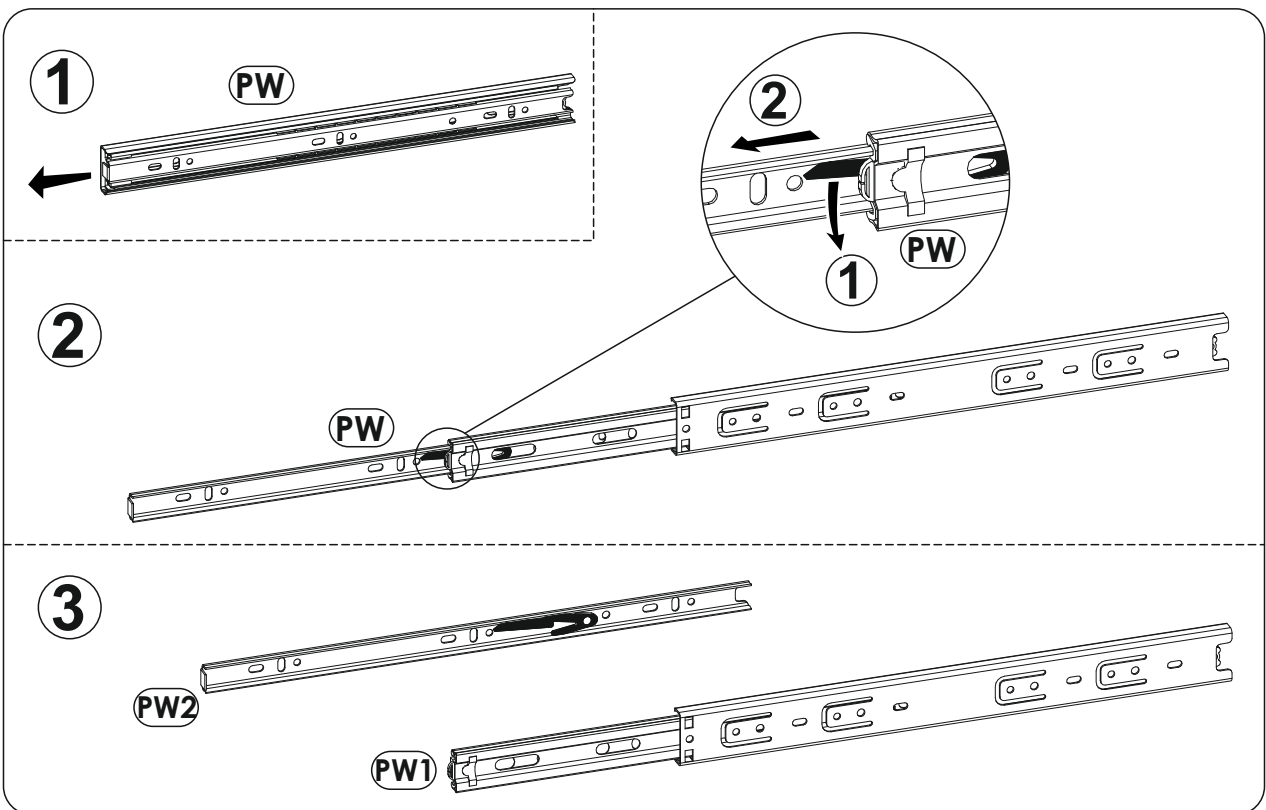
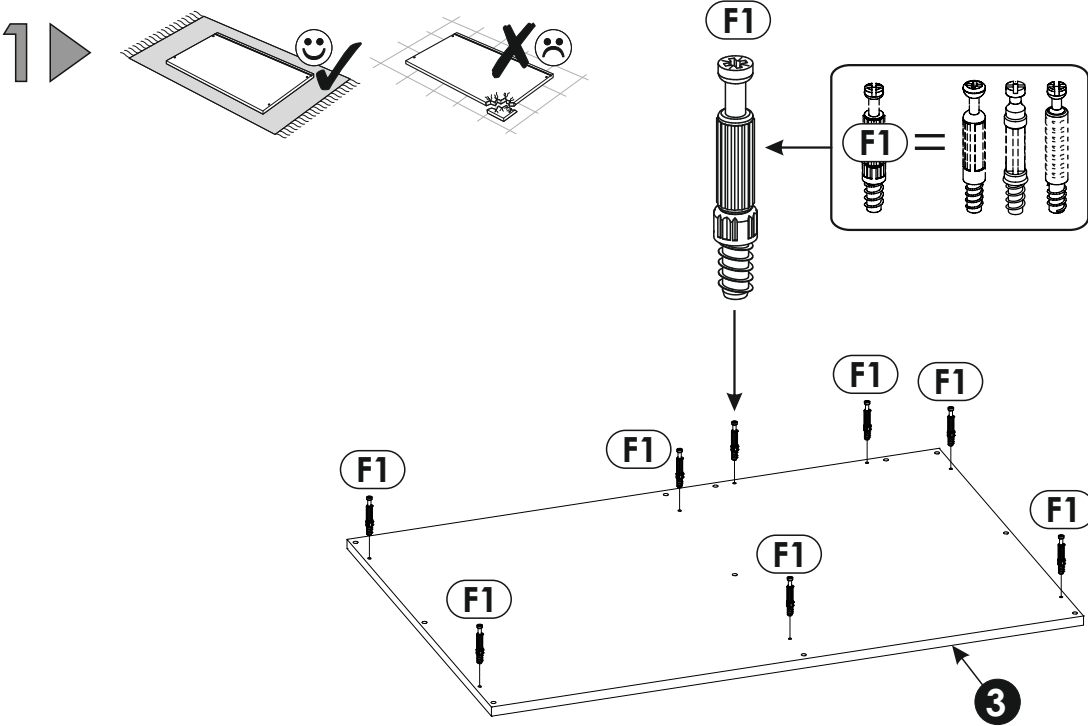
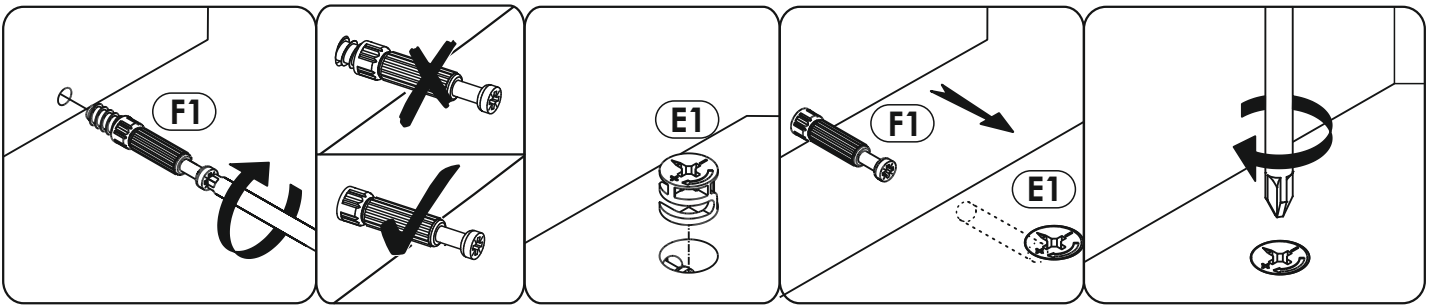


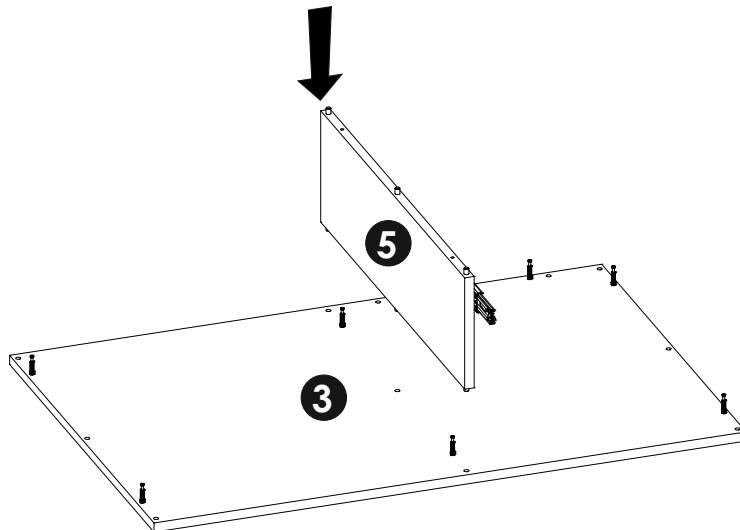
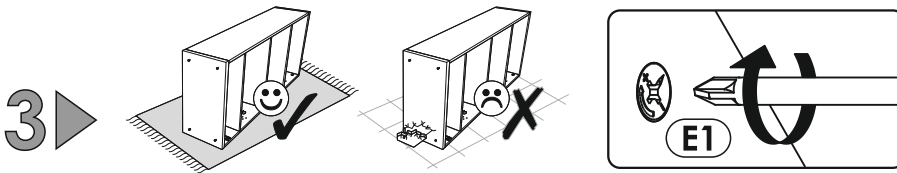
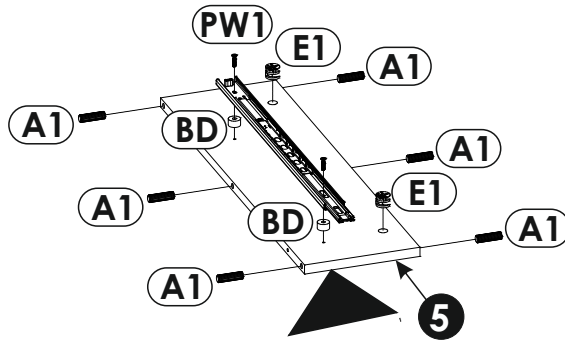
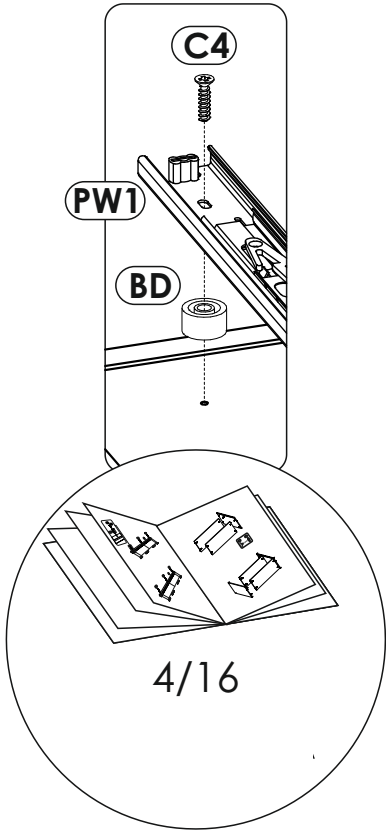
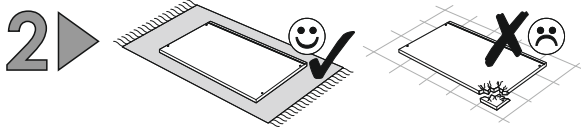




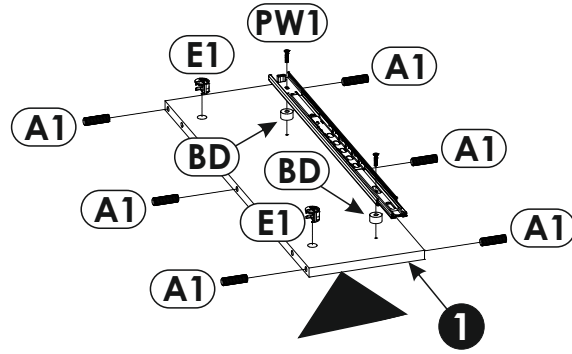
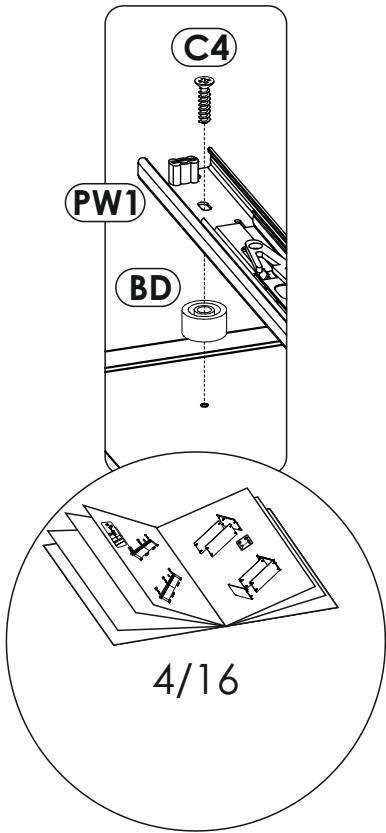
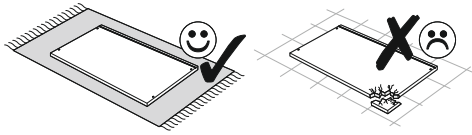
<b>1</b>	195	668	16	x1	1/1
<b>2</b>	195	668	16	x1	1/1
<b>3</b>	1000	670	16	x1	1/1
<b>4</b>	1000	670	16	x1	1/1
<b>5</b>	195	668	16	x1	1/1
<b>6</b>	442	195	16	x1	1/1

<b>7</b>	500	140	16	x1	1/1
<b>8</b>	500	140	16	x1	1/1
<b>9</b>	363	124	16	x1	1/1
<b>10</b>	436	187	16	x1	1/1
<b>11</b>	377	505	3	x1	1/1

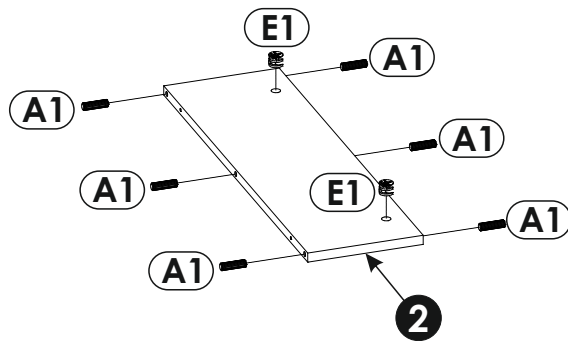
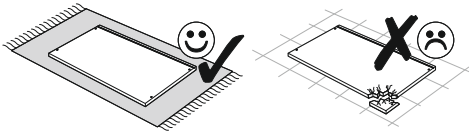




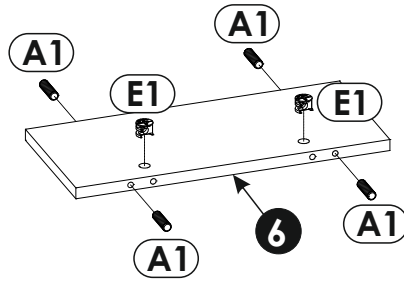
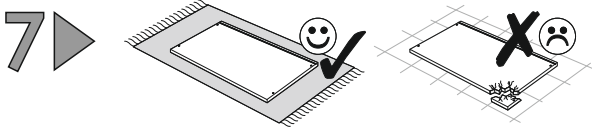
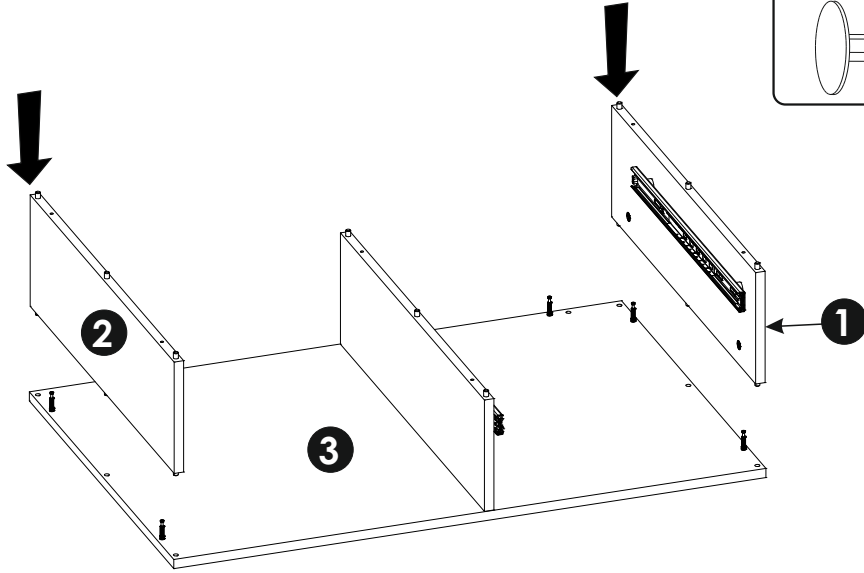
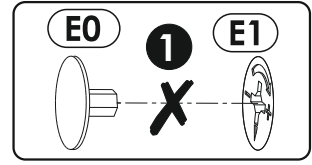
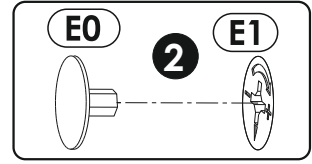
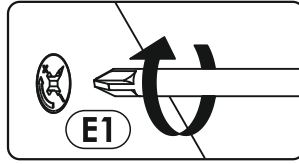
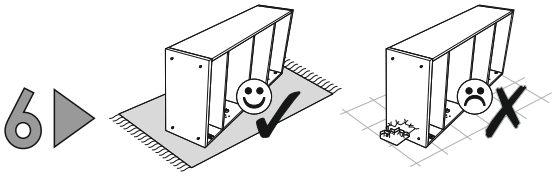
4 ▶

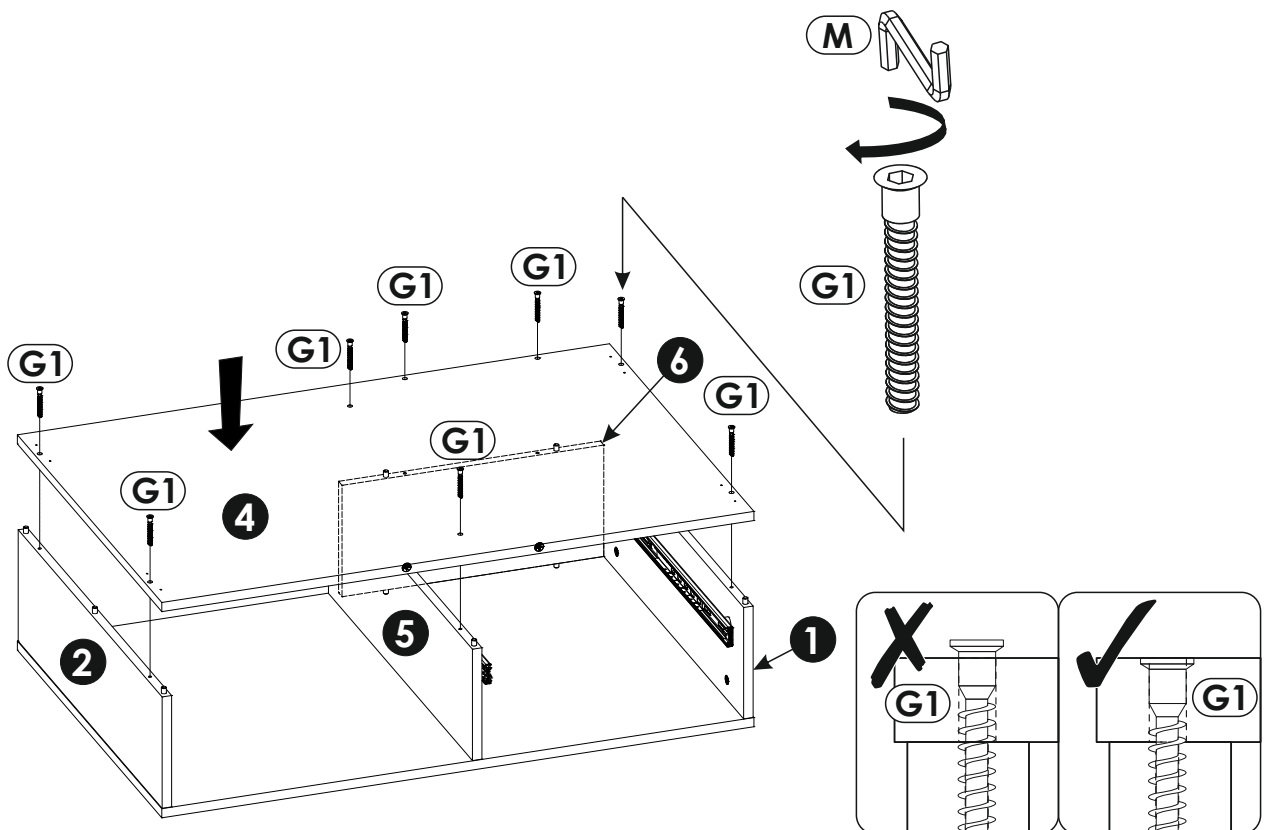
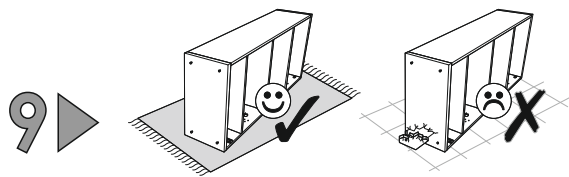
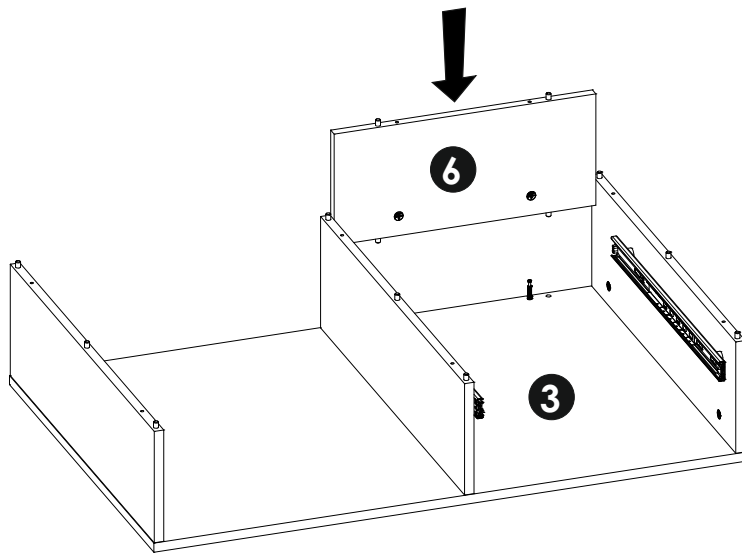
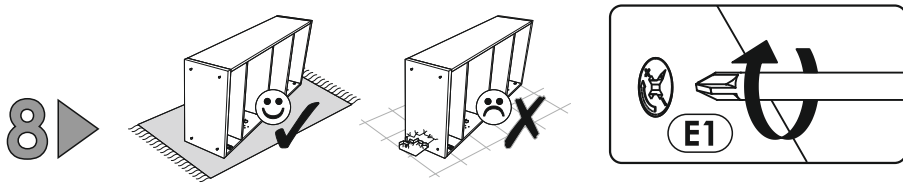


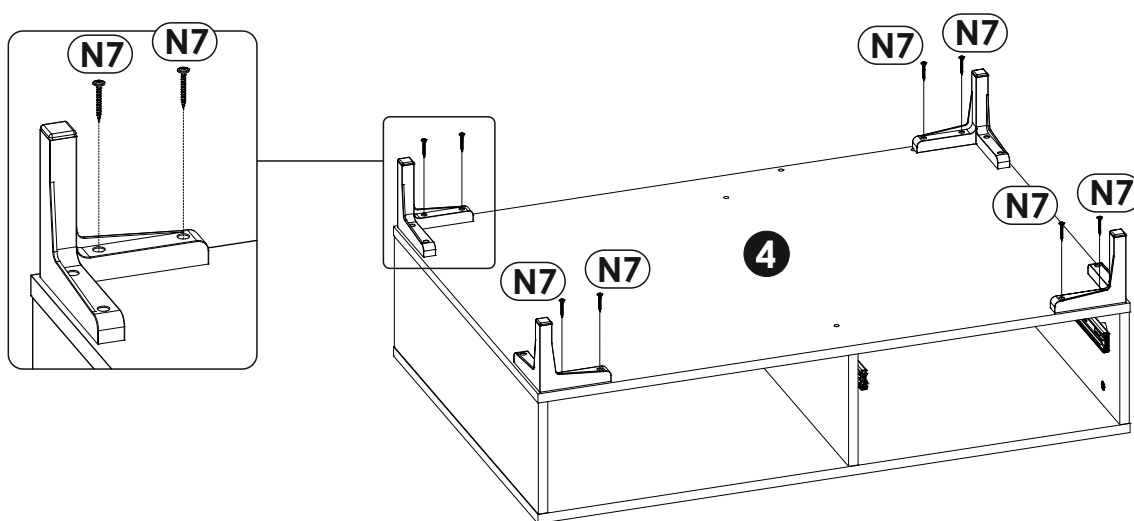
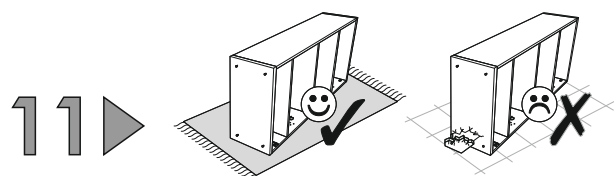
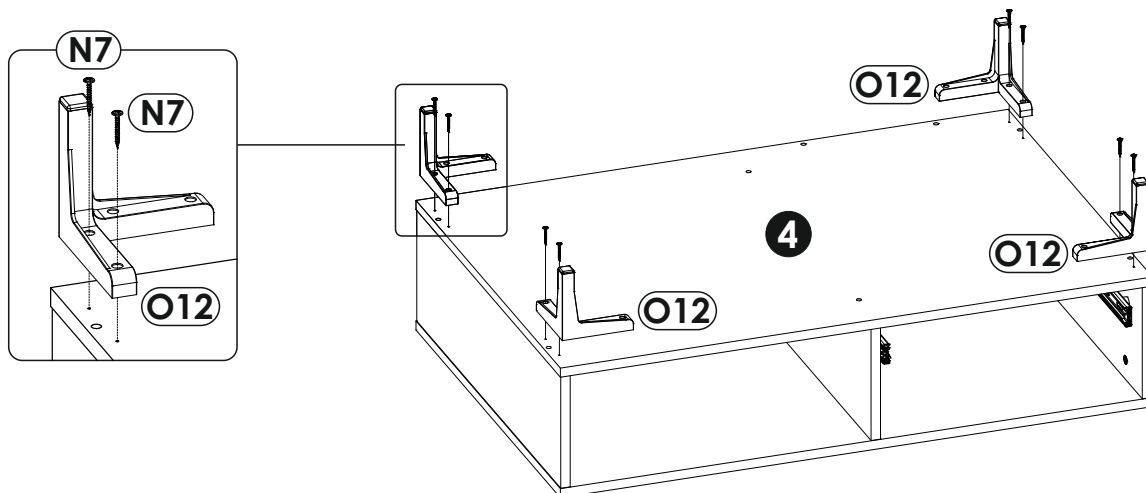
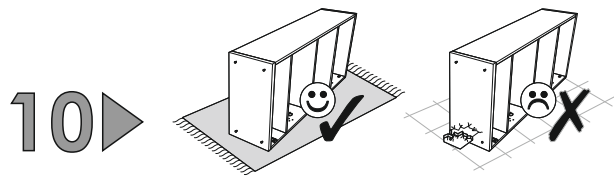
5 ▶



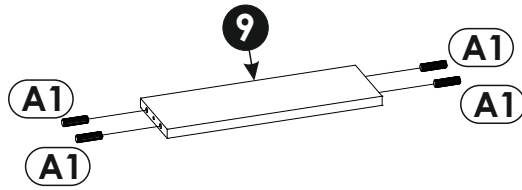
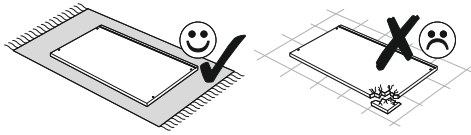




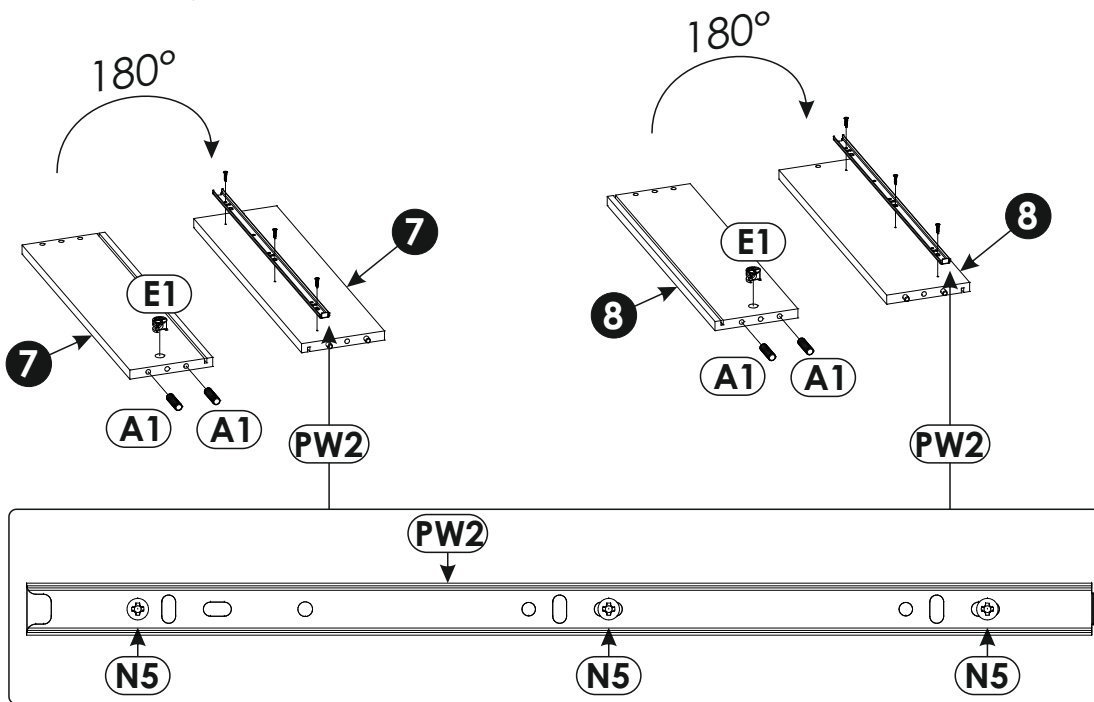
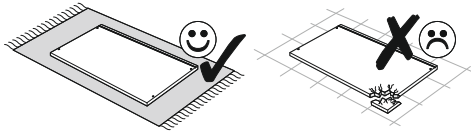




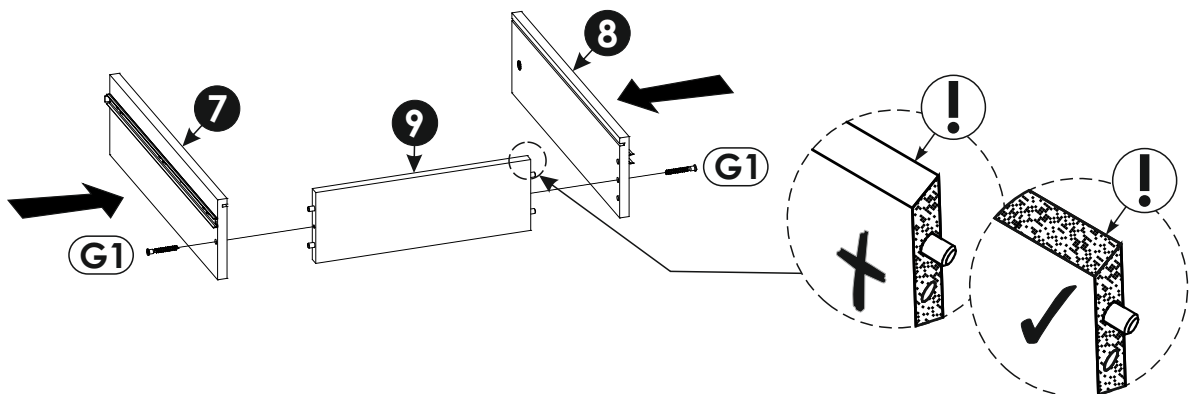
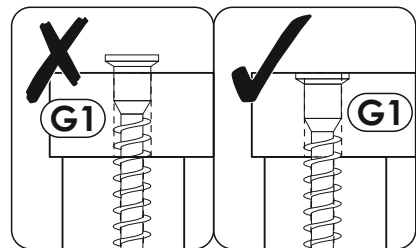
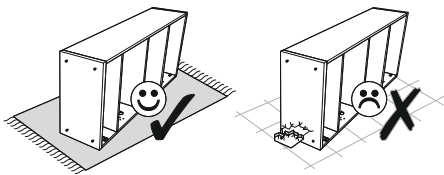
12▶



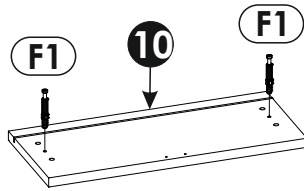
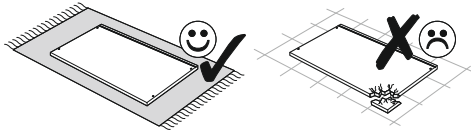
13▶



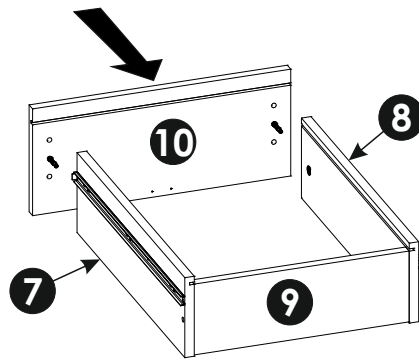
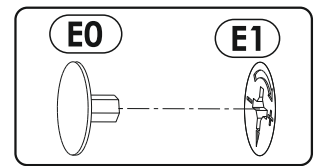
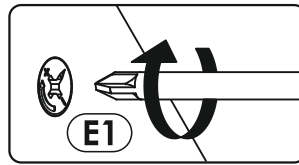
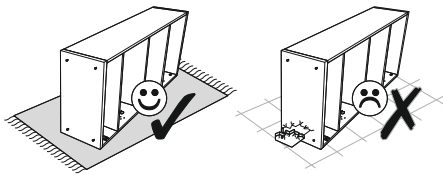
14▶



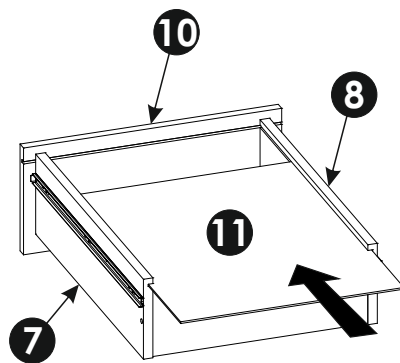
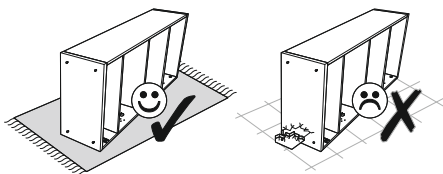
15 ▶



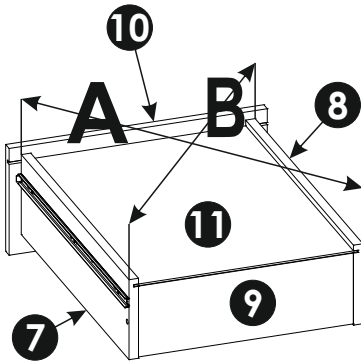
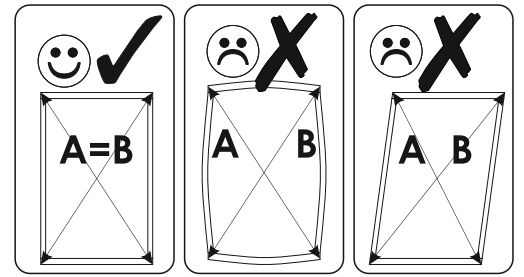
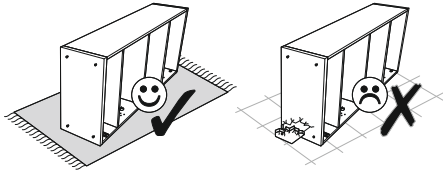
16 ▶



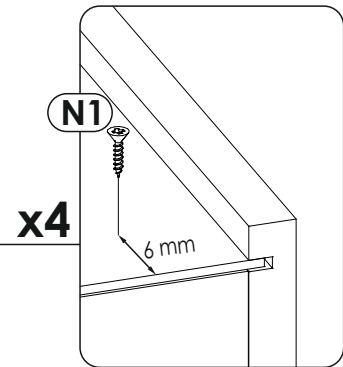
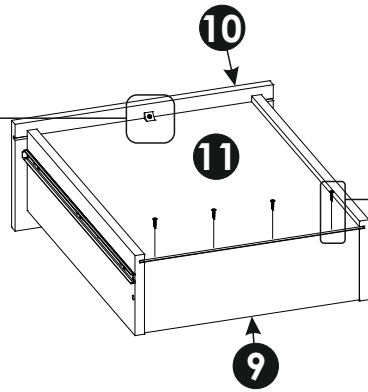
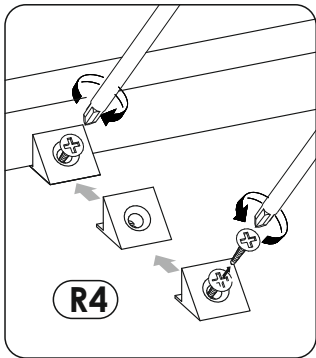
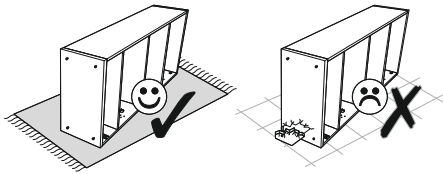
17 ▶



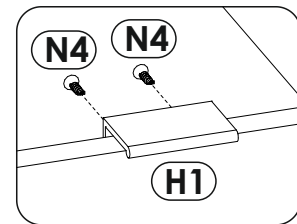
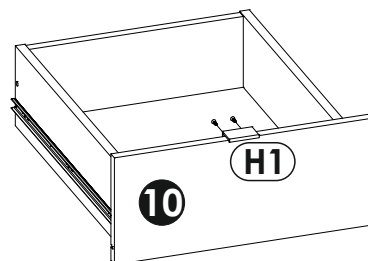
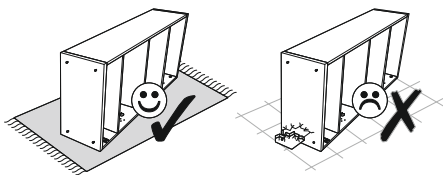
18 ▶



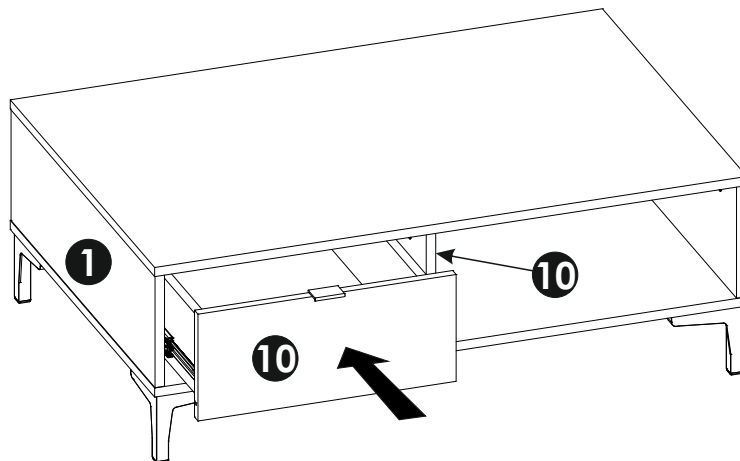
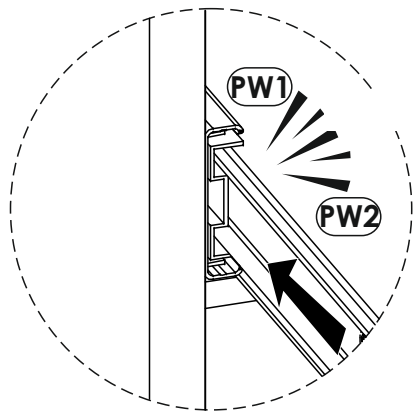
19 ▶



20 ▶



21 ▶



22 ▶

