

MM

260

250

240

230

220

210

200

190

180

170

160

150

140

130

120

110

100

90

80

70

60

50


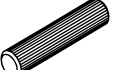
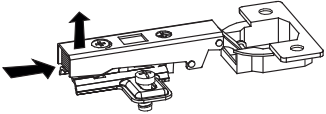

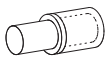


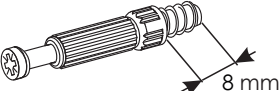
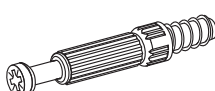
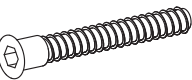

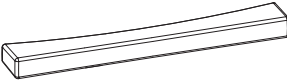
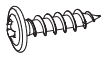

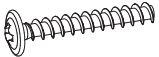
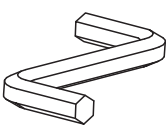




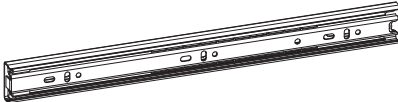
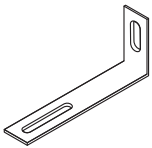
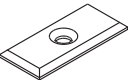
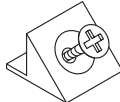
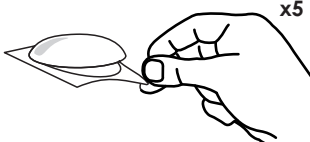
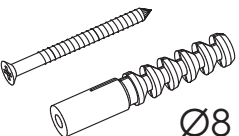
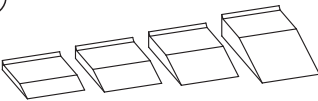
40

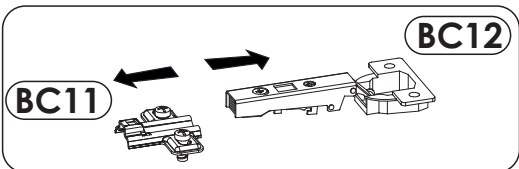
30

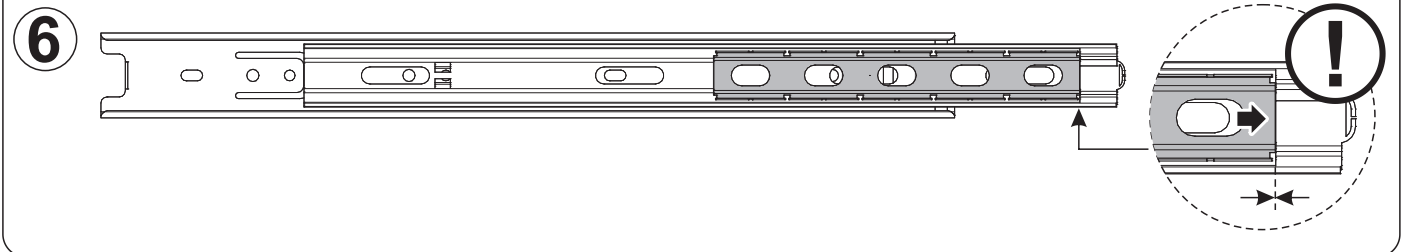
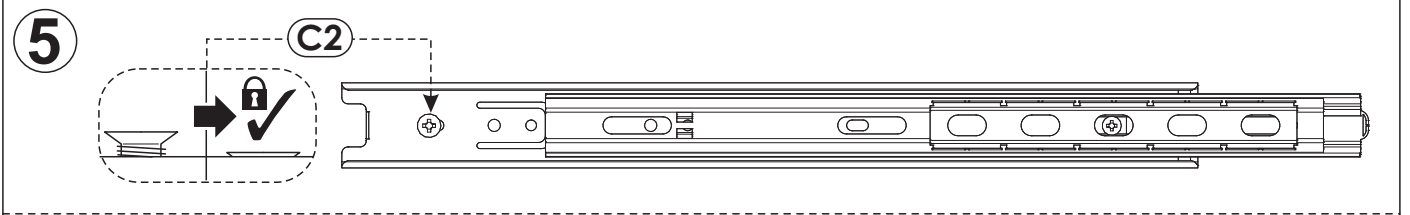
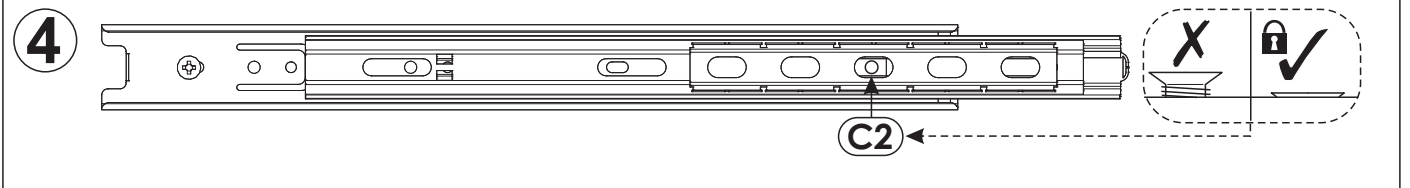
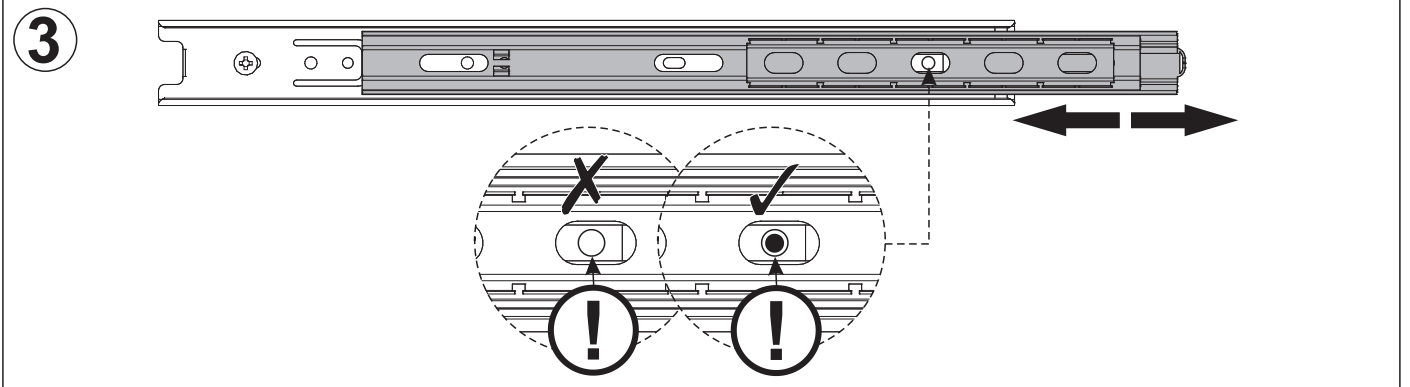
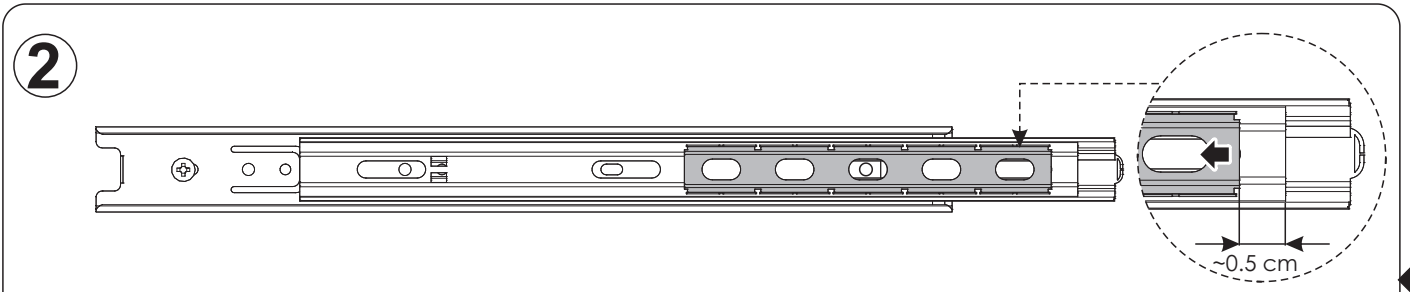
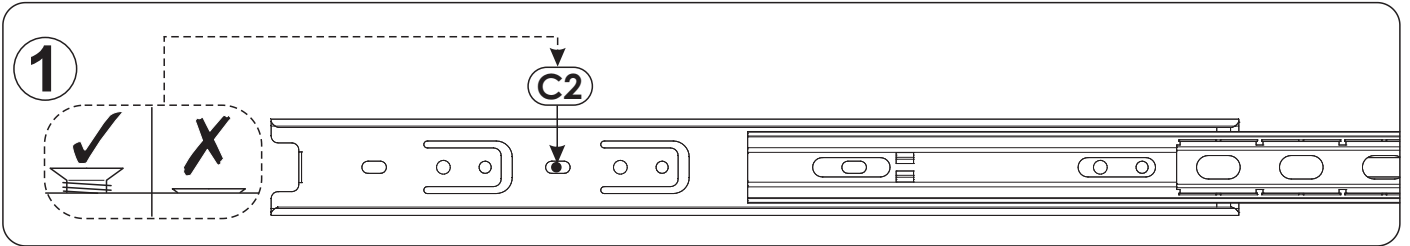
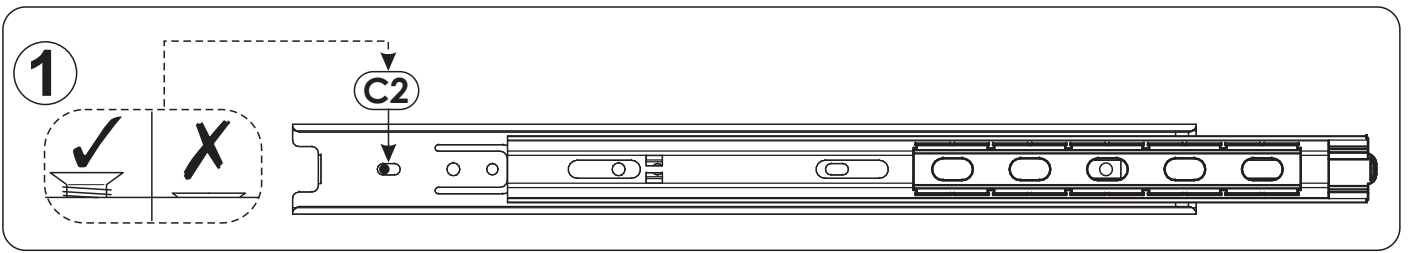
20

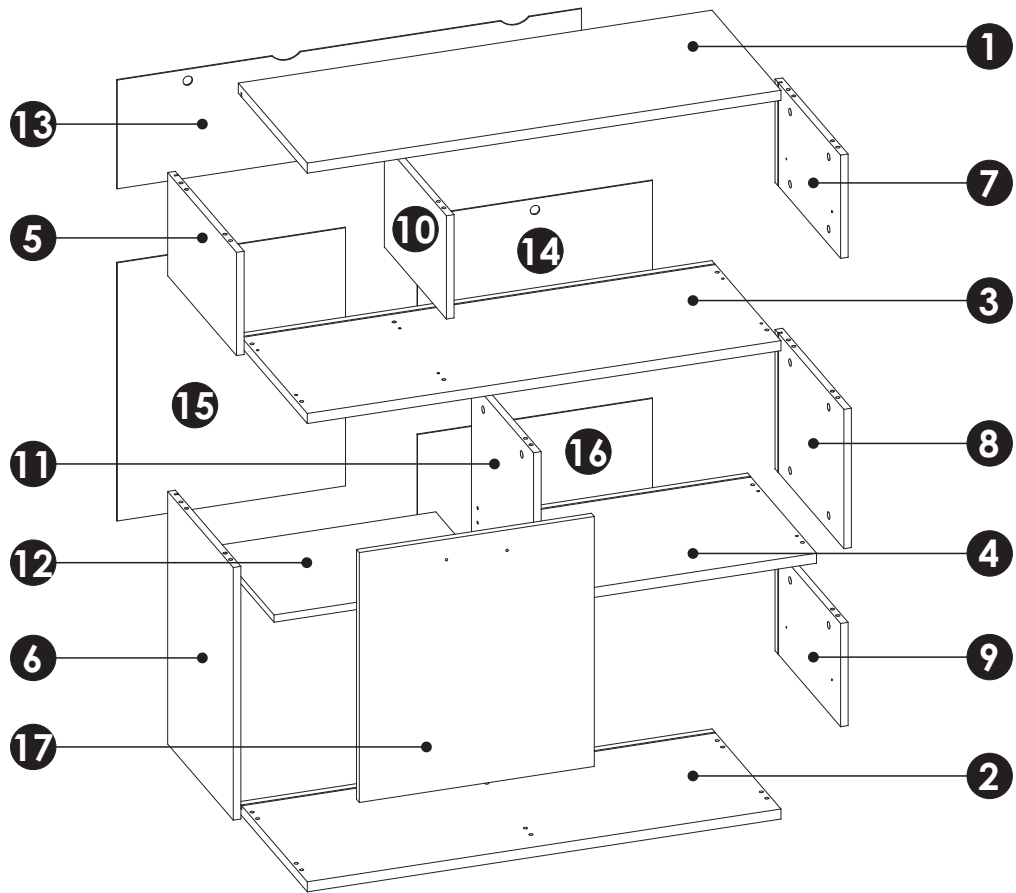
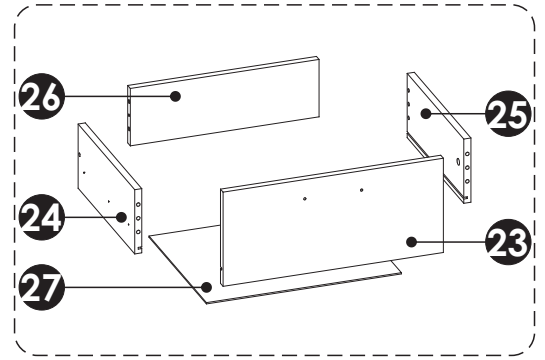
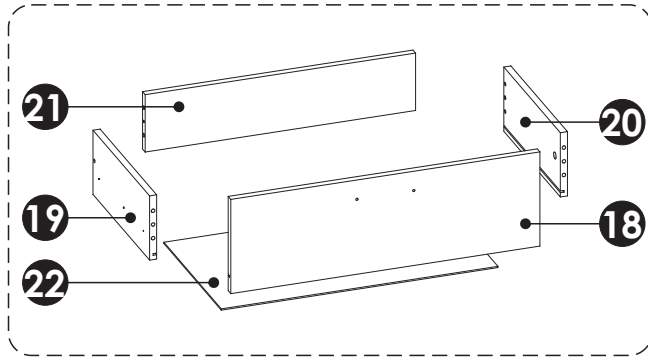
10

0

A1 8 x 35 mm x34 	A3 8 x 60 mm x6 	BC11 + BC12 x2 
C2 5 x 13 mm x12 	D2 x4 	E0 Ø16 x16 
E1 15 x 12 mm x28 	F0 x12 8 mm 	F1 6 x 34 mm x16 
G1 7 x 50 mm x4 	G2 7 x 60 mm x6 	H1 L-150 mm x3 
I2 4 x 16 mm x2 	I3 3,5 x 22 mm x5 	I12 4 x 27 mm x6 
M x1 	N1 3 x 16 mm x15 	N5 3,5 x 16 mm x12 
O1 x5 	P15 x2 	PW L - 350 mm x4 
Q9 x2 	R1 x3 	R4 x17 
R8 x5 	S13 x2 Ø8 	Z x1 



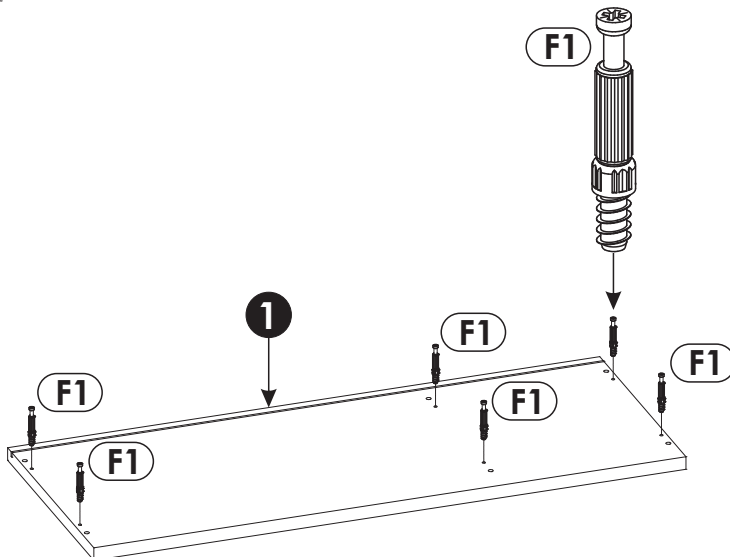
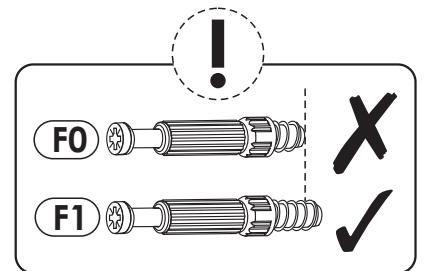
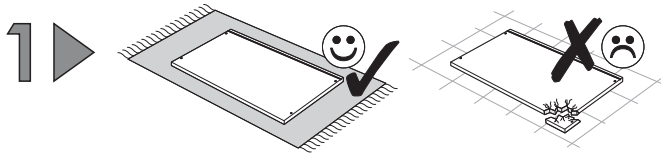
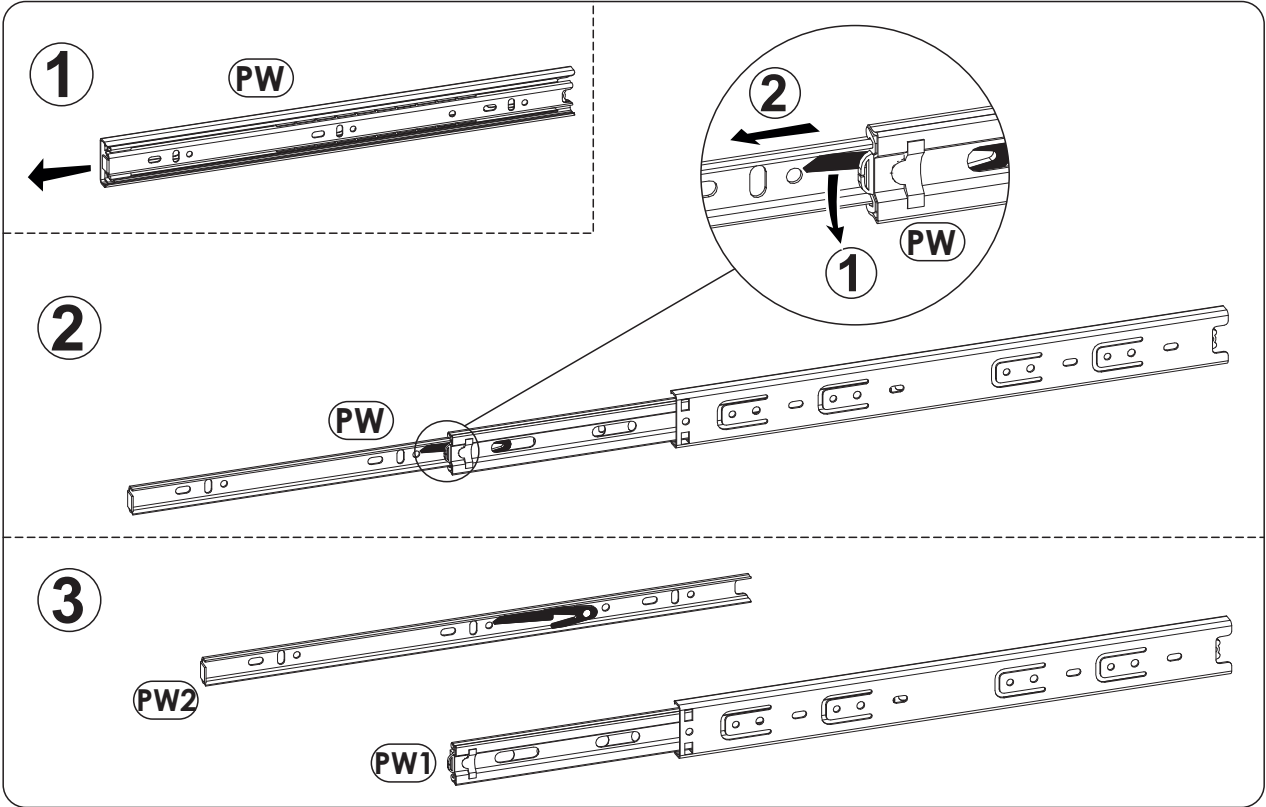
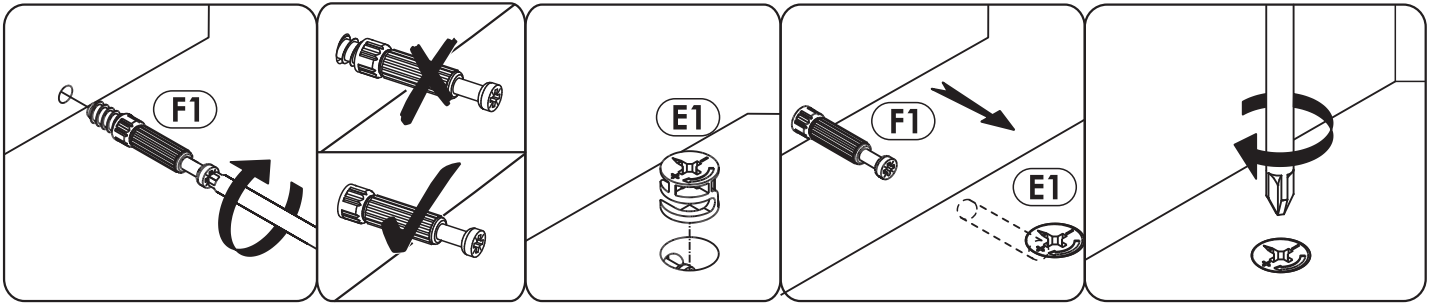


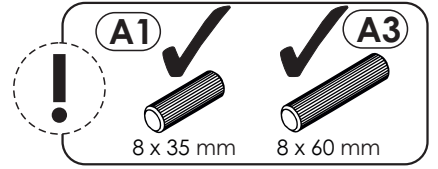
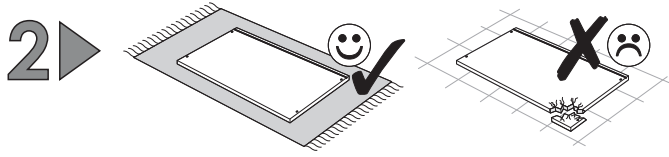


1	1000	400	22	x1	2/2
2	1000	400	22	x1	1/2
3	1000	400	22	x1	2/2
4	499	400	22	x1	1/2
5	226	399	16	x1	1/2
6	553	380	16	x1	1/2
7	226	380	16	x1	1/2
8	305	399	16	x1	1/2
9	226	380	16	x1	1/2

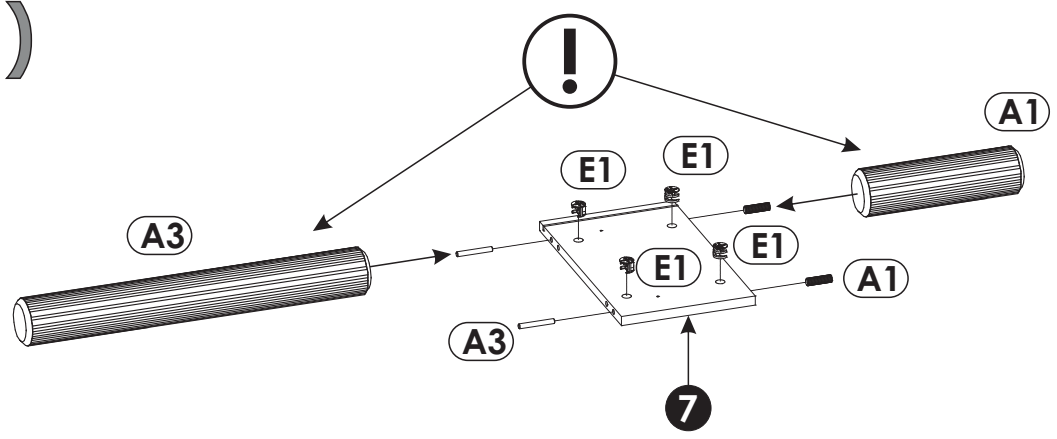
10	226	360	16	x1	1/2
11	553	360	16	x1	1/2
12	467	345	16	x1	2/2
13	238	980	3	x1	2/2
14	315	496	3	x1	2/2
15	565	482	3	x1	2/2
16	238	496	3	x1	2/2
17	496	547	16	x1	2/2
18	696	220	16	x1	1/2

19	350	150	16	x1	2/2
20	350	150	16	x1	2/2
21	609	134	16	x1	1/2
22	623	355	3	x1	2/2
23	496	220	16	x1	2/2
24	350	150	16	x1	2/2
25	350	150	16	x1	2/2
26	425	134	16	x1	2/2
27	439	355	3	x1	2/2

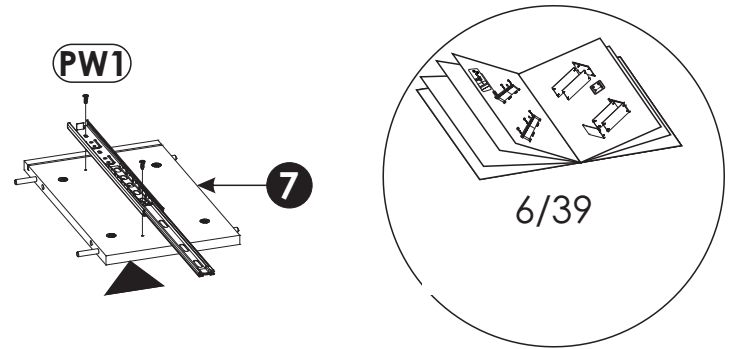




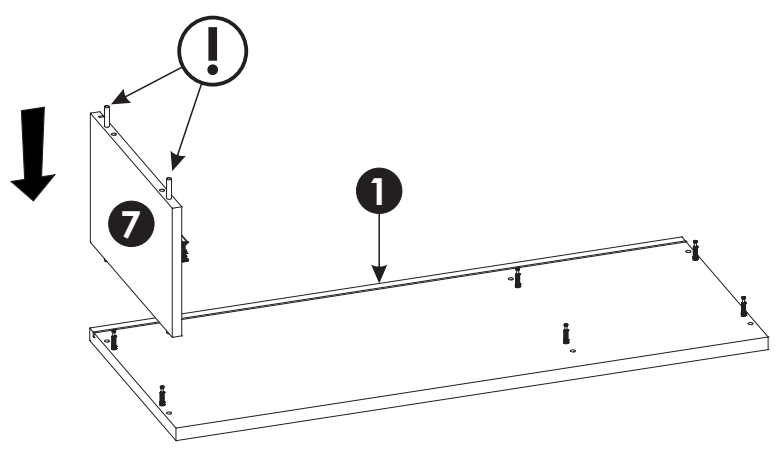
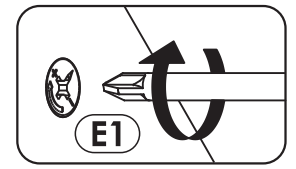
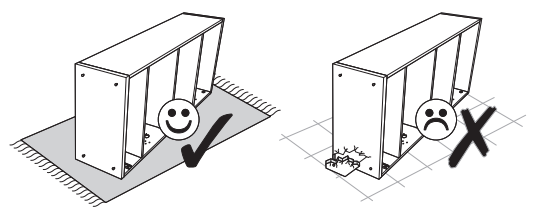
a)



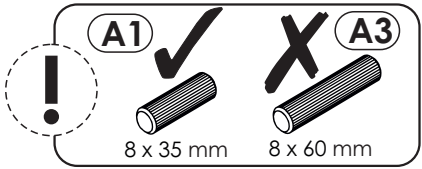
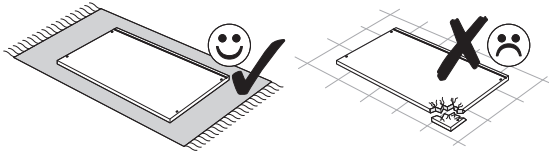
b)



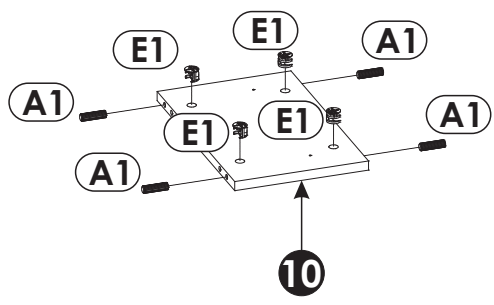
3 ▶



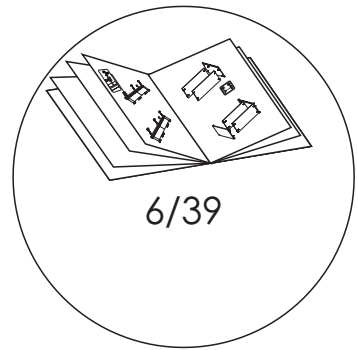
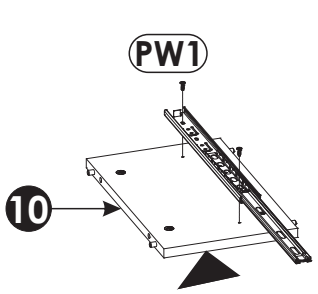
4 ▶▶



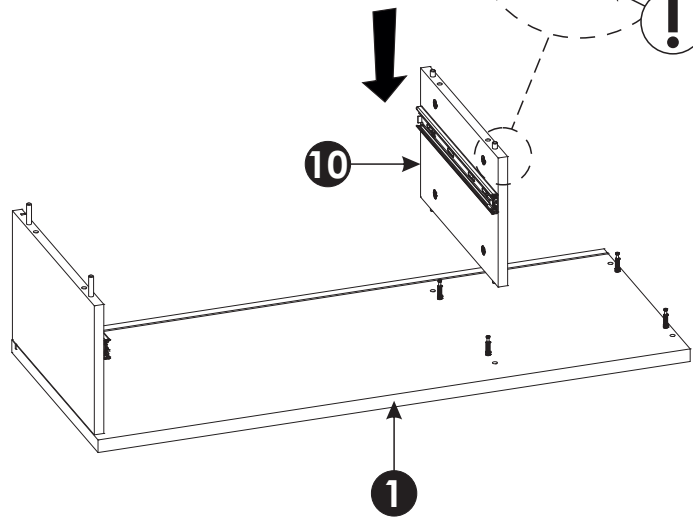
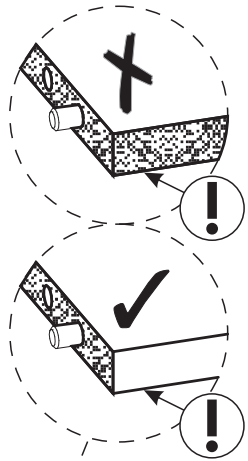
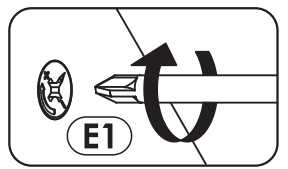
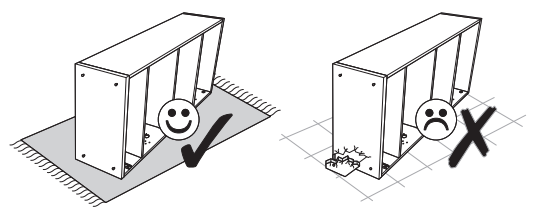
a)

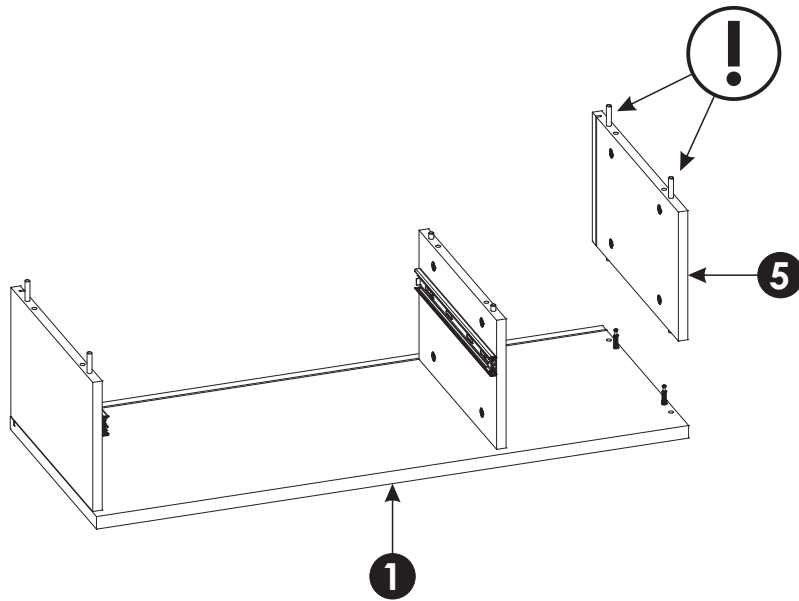
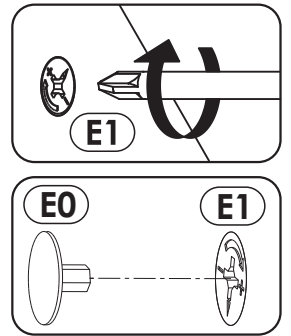
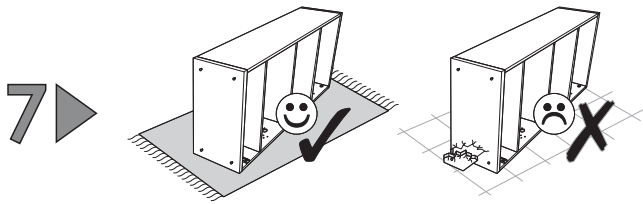
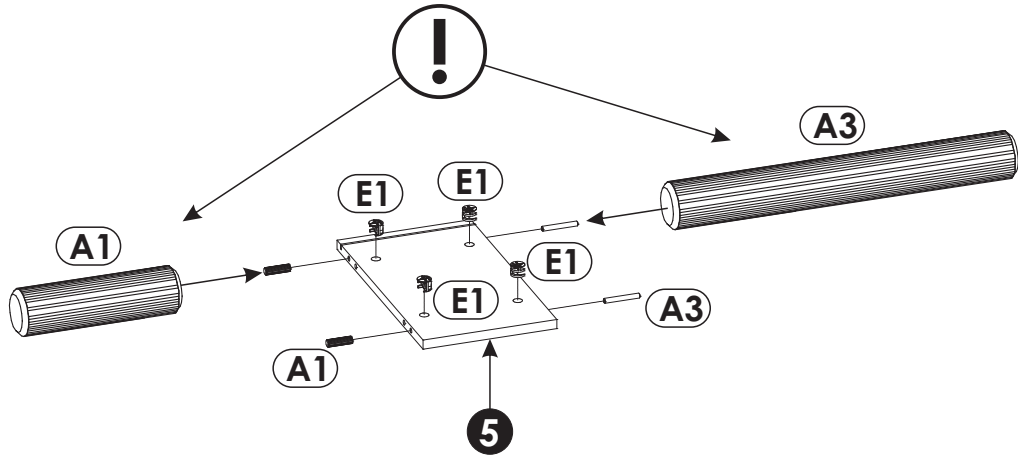
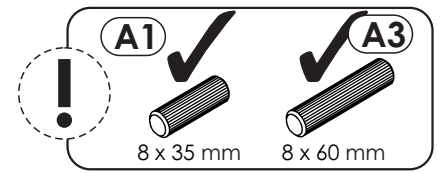
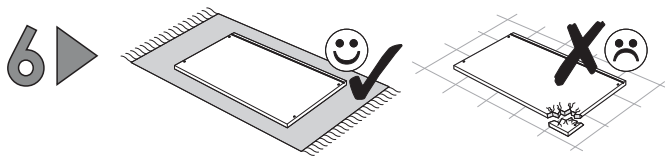


b)

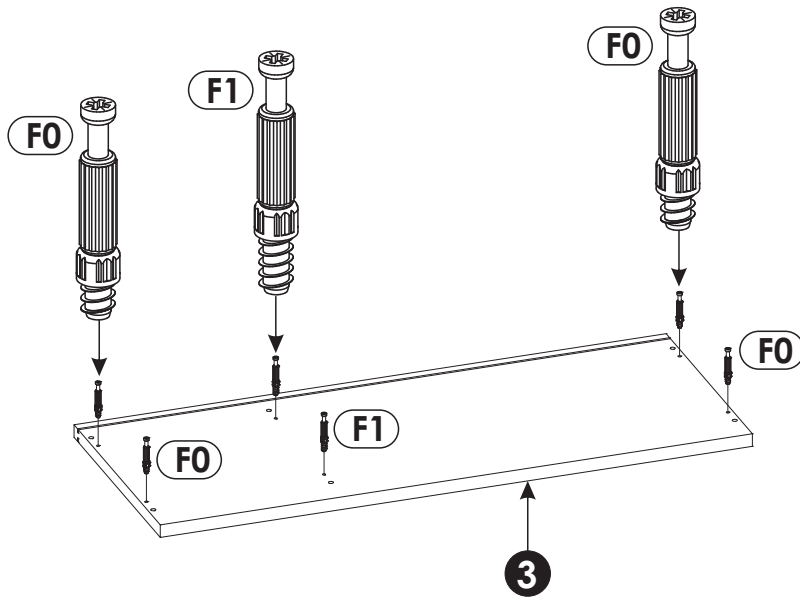
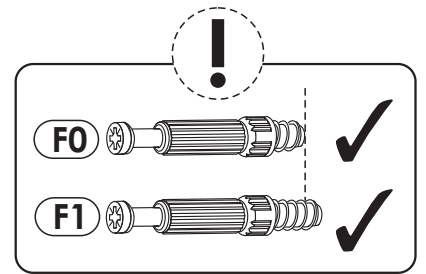
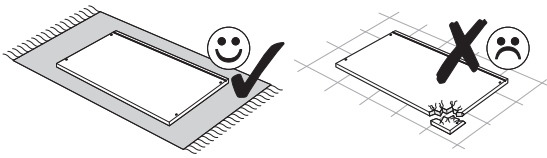


5 ▶▶

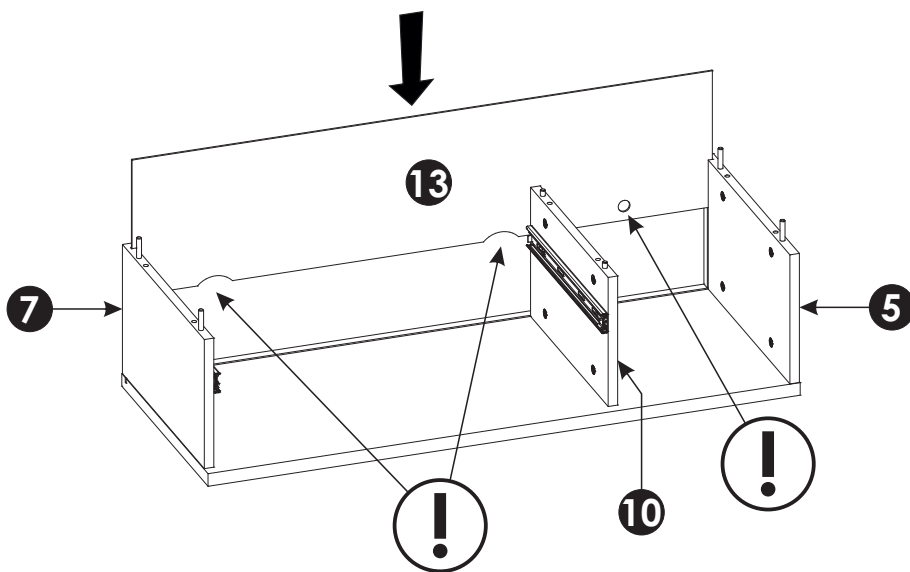
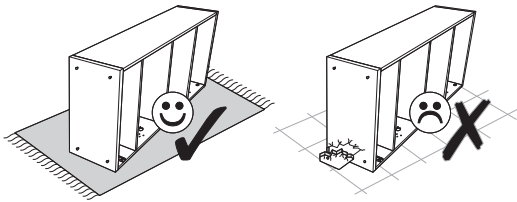




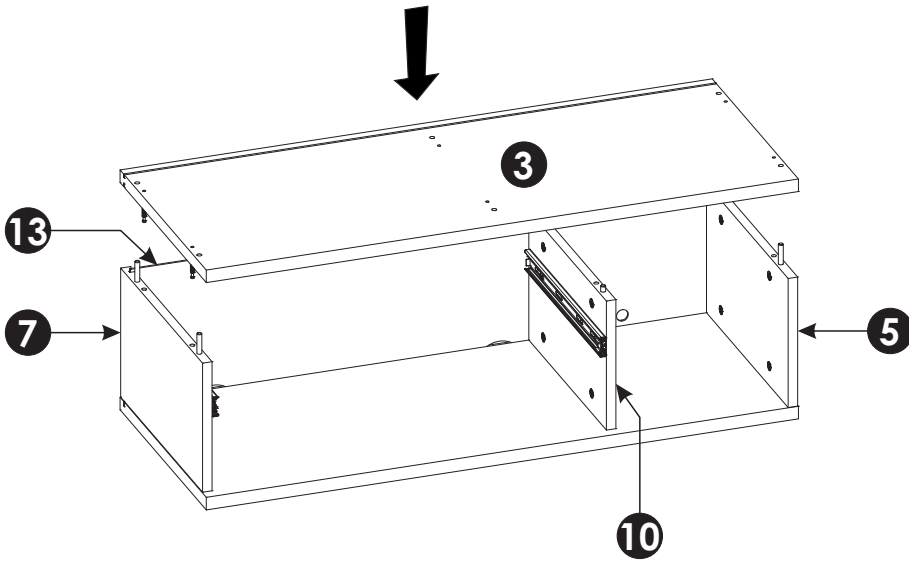
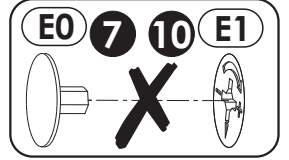
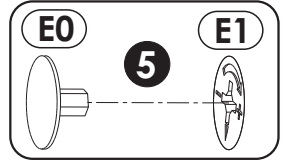
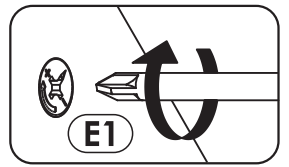
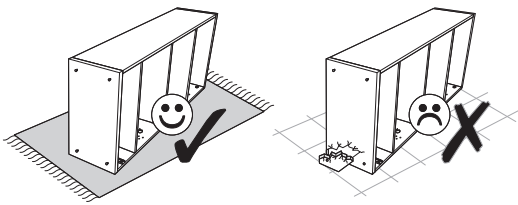
8 ▶



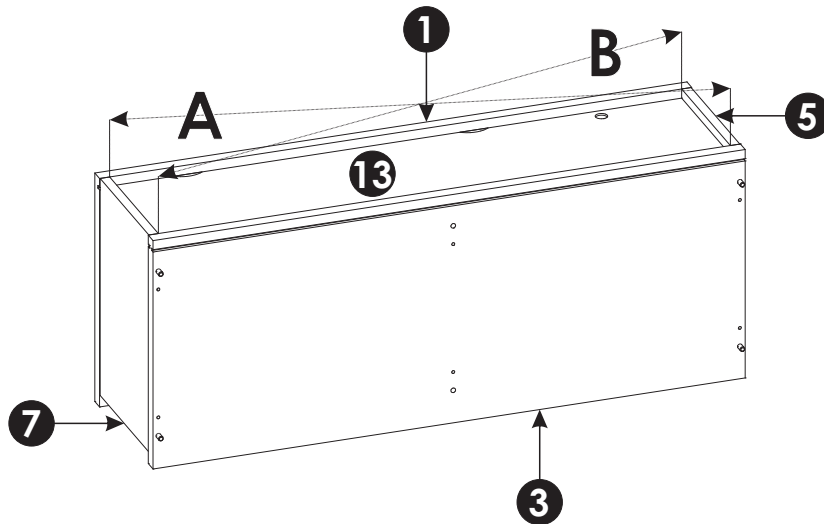
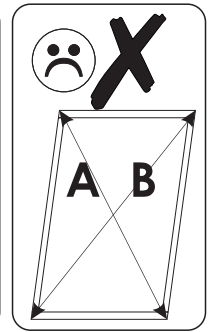
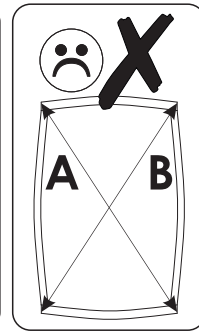
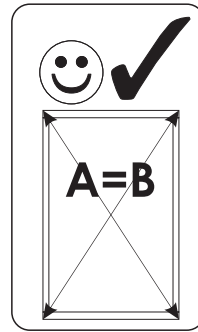
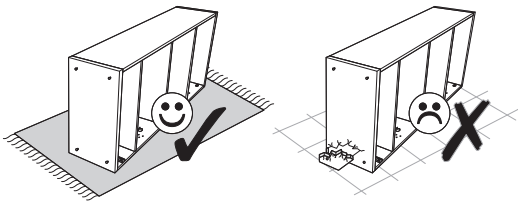
9 ▶



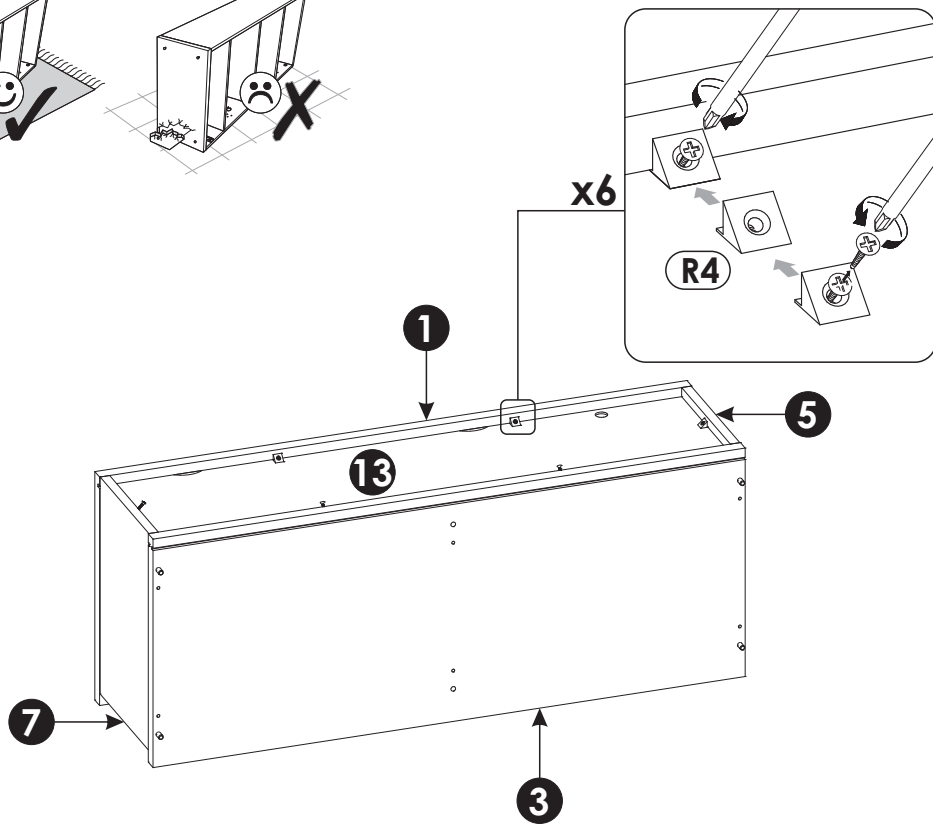
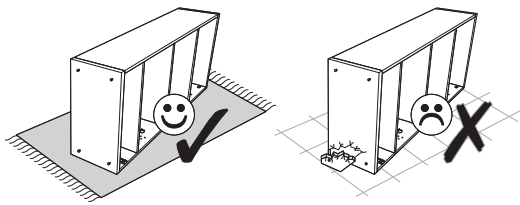
10 ▶



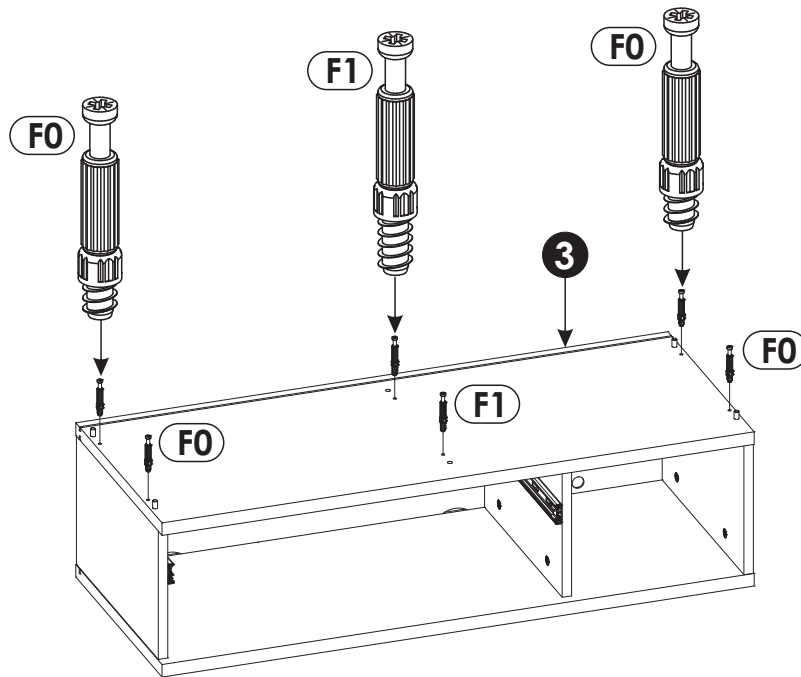
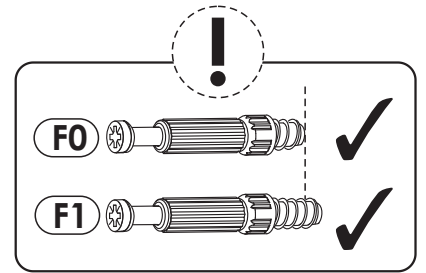
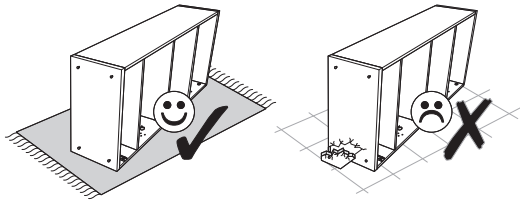
11 ▶



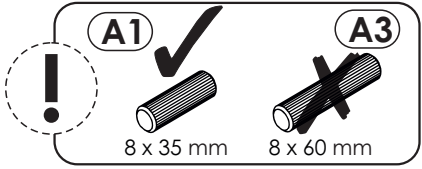
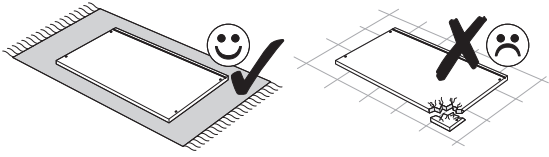
12▶



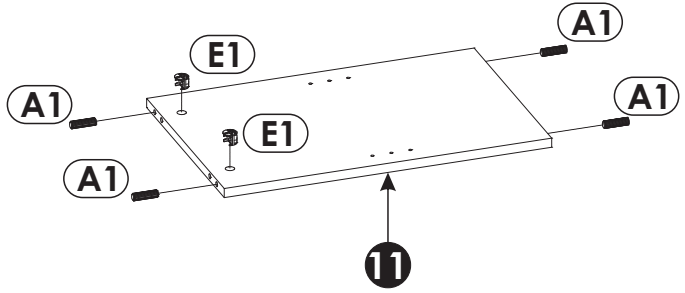
13▶



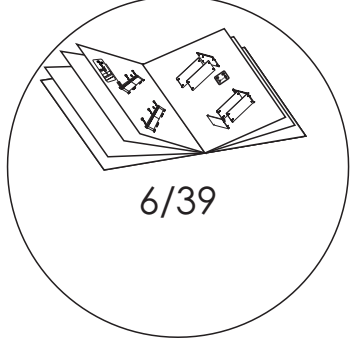
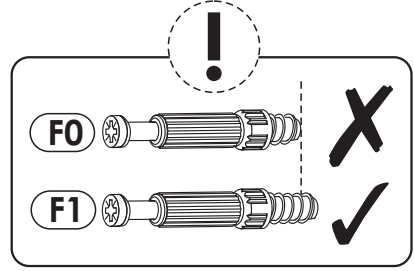
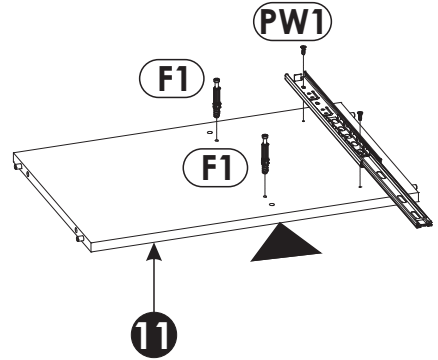
14 ▶



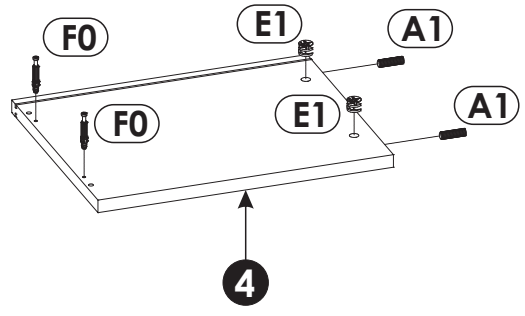
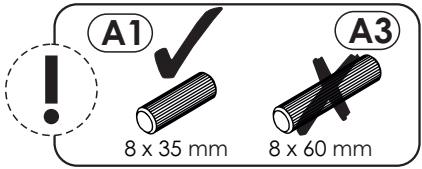
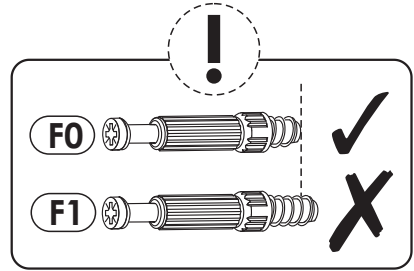
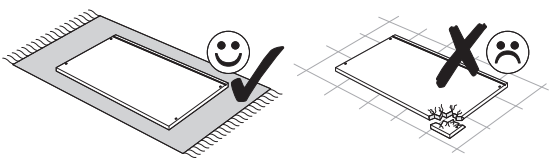
a)



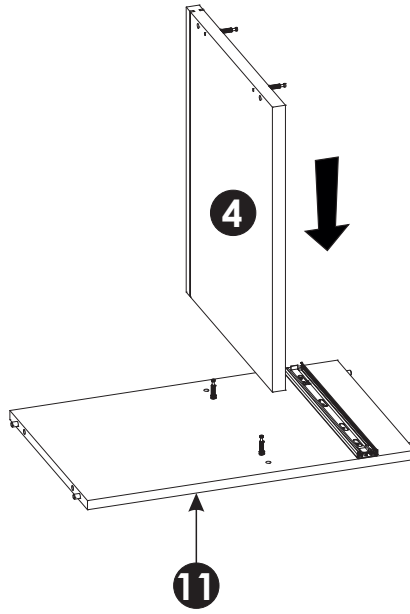
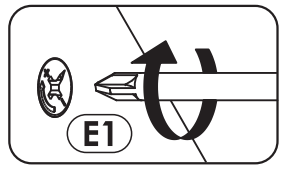
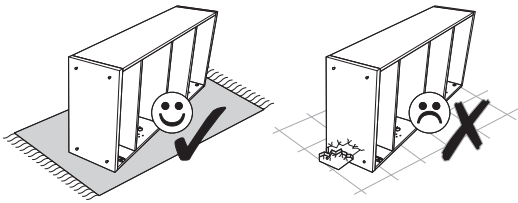
b)



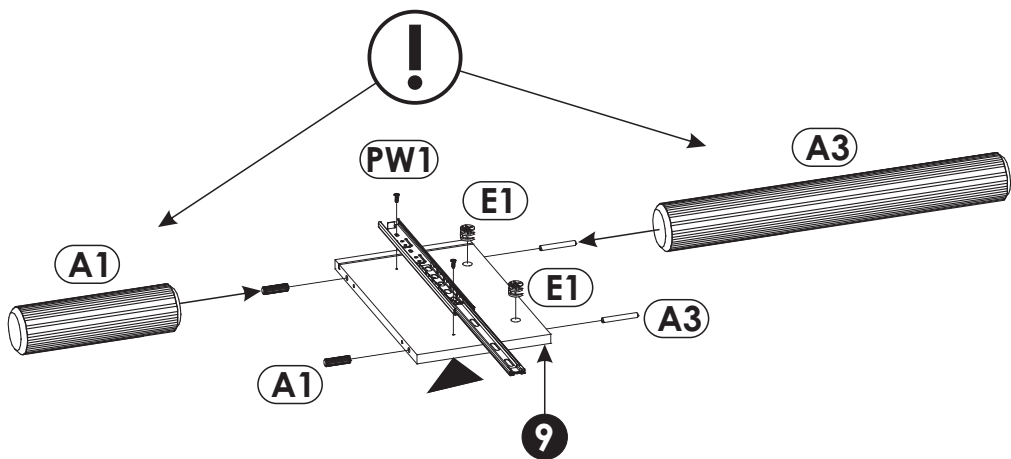
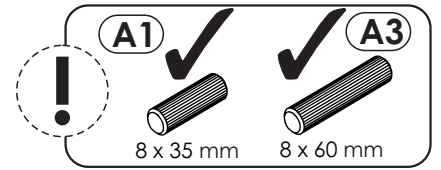
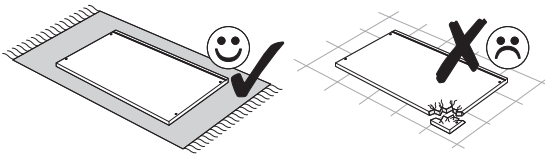
15 ▶



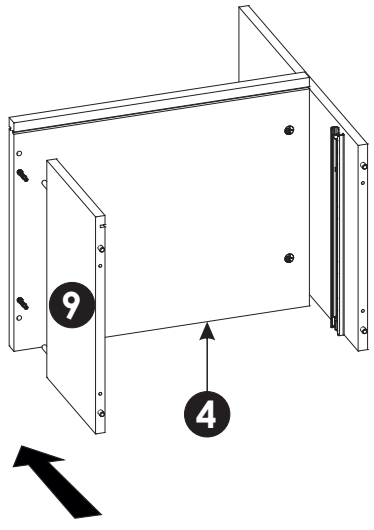
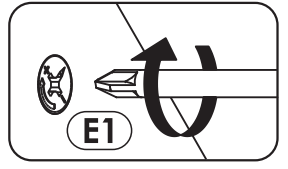
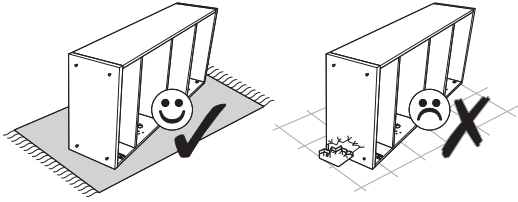
16 ▶



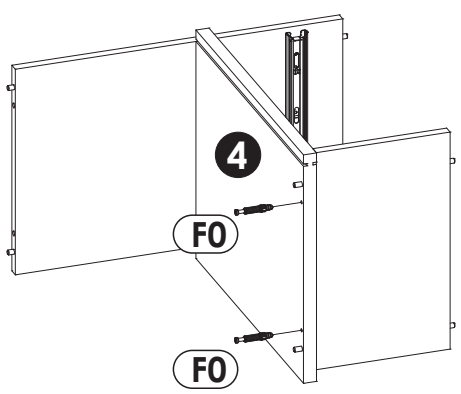
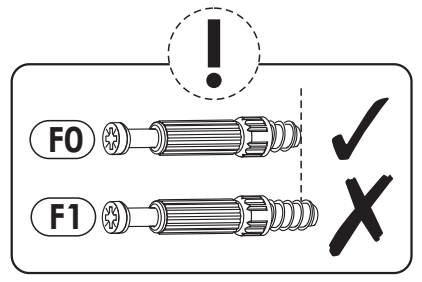
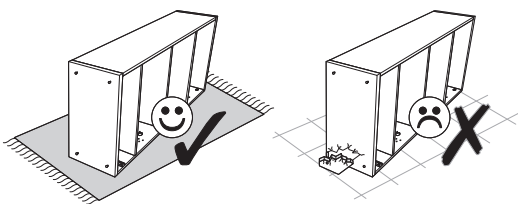
17 ▶



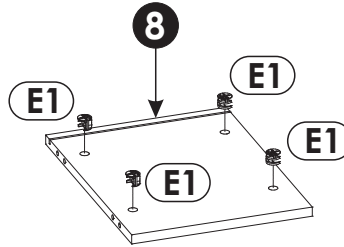
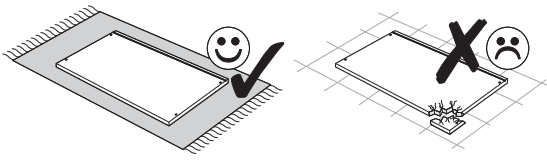
18 ▶



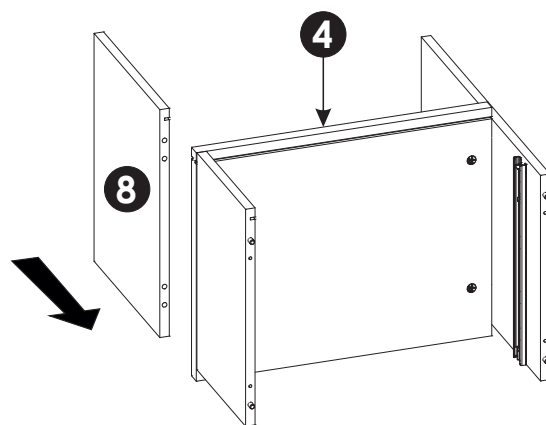
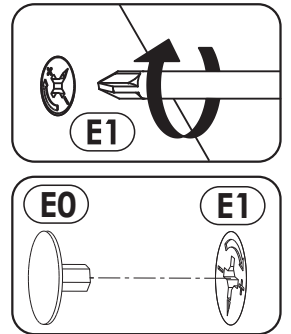
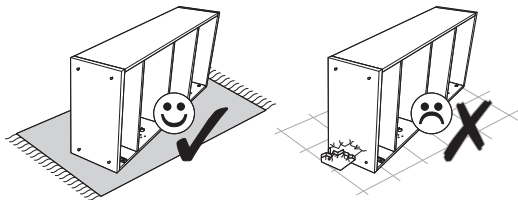
19 ▶



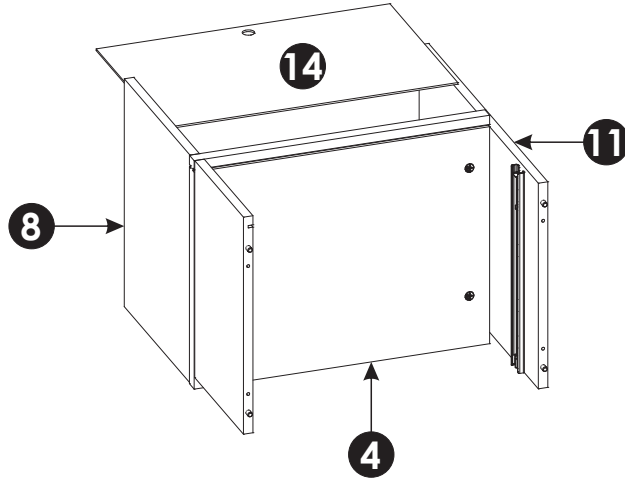
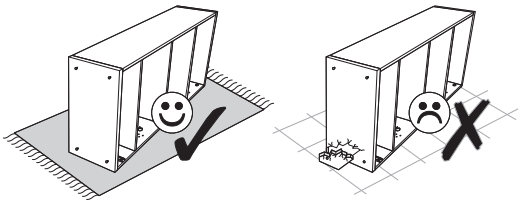
20 ▶



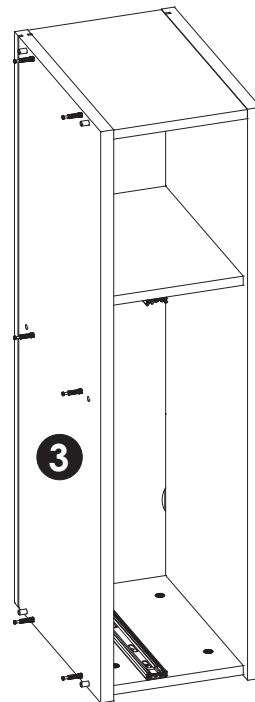
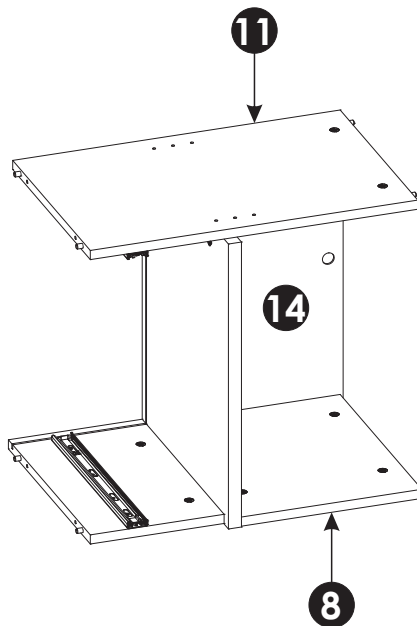
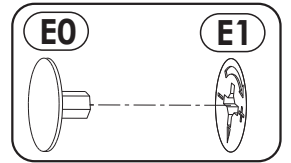
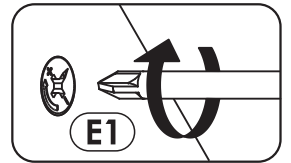
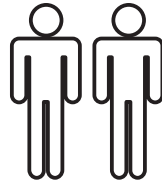
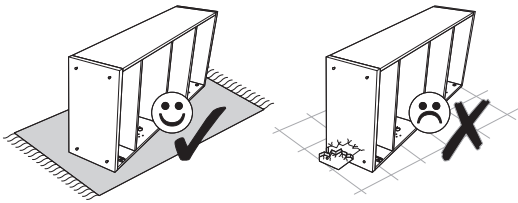
21 ▶



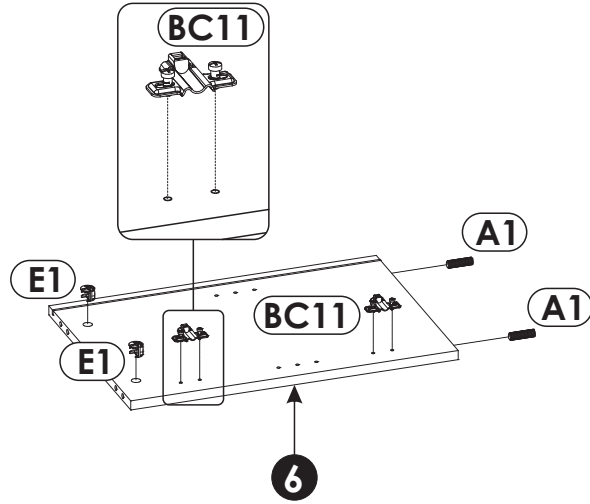
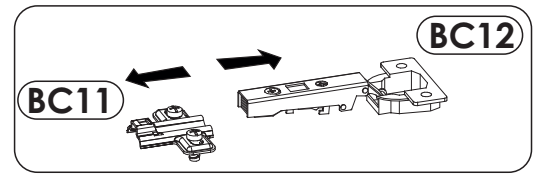
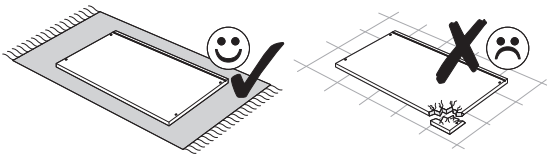
22 ▶



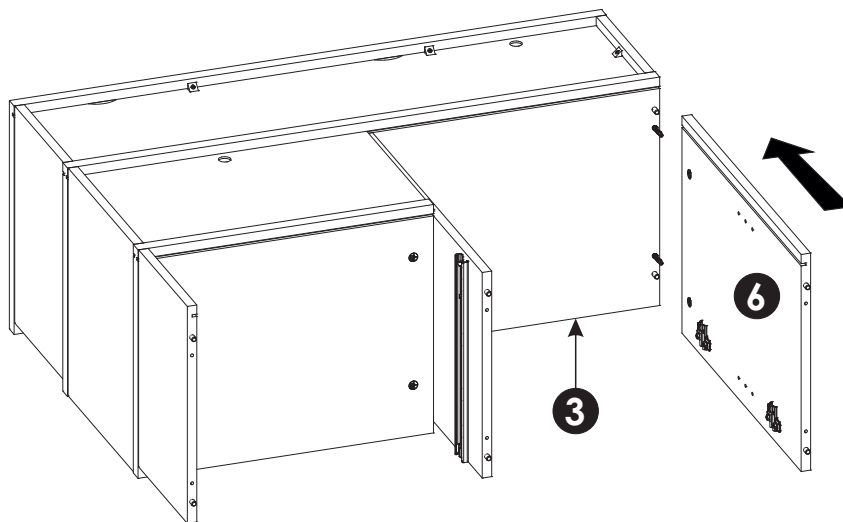
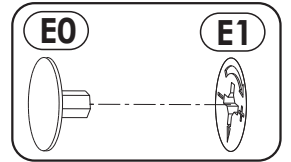
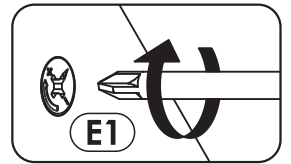
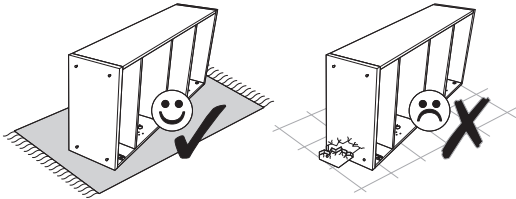
23 ▶



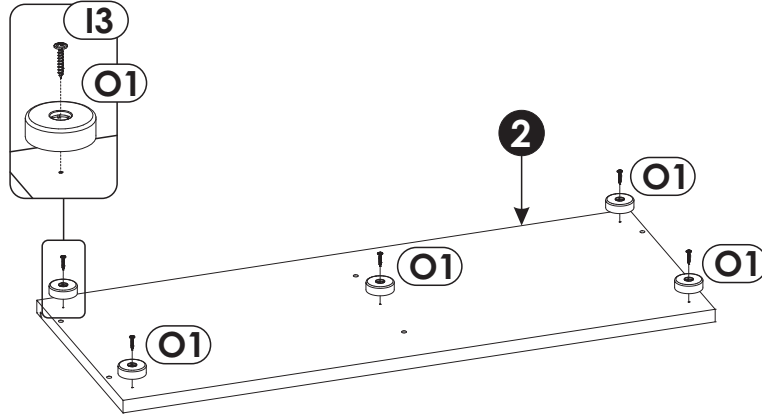
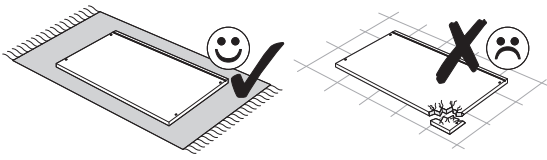
24 ▶



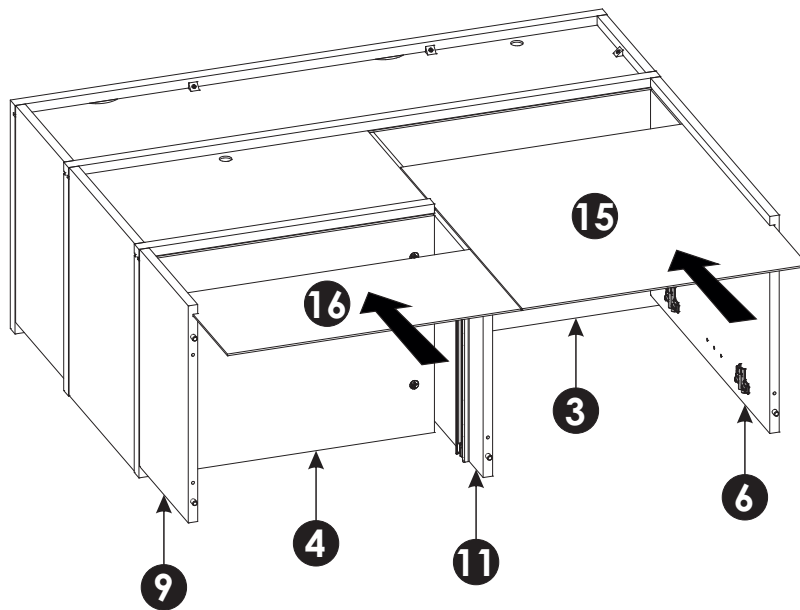
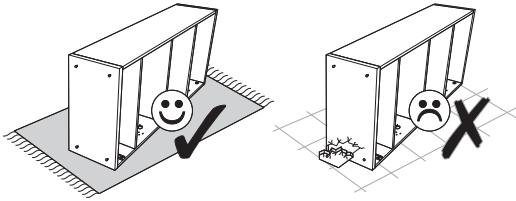
25 ▶



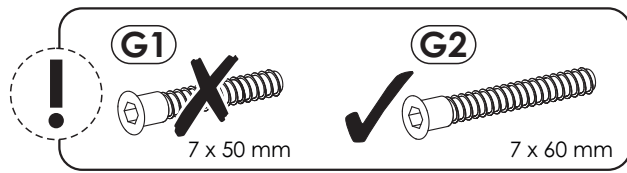
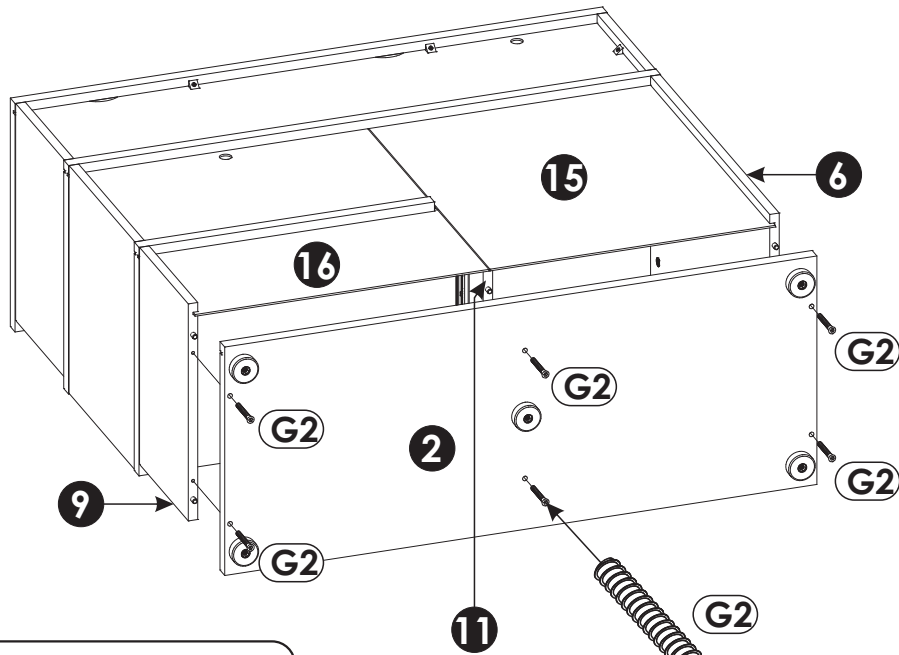
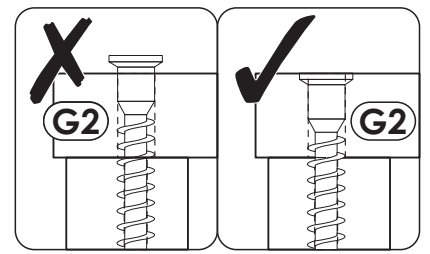
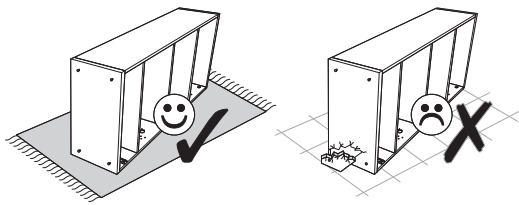
26 ▶



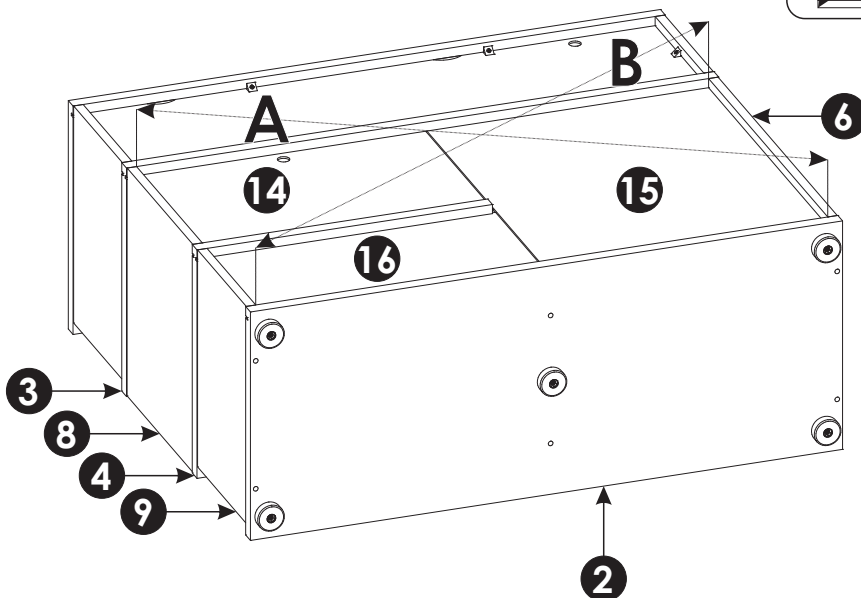
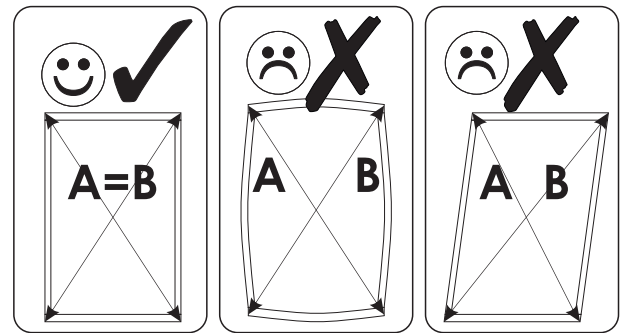
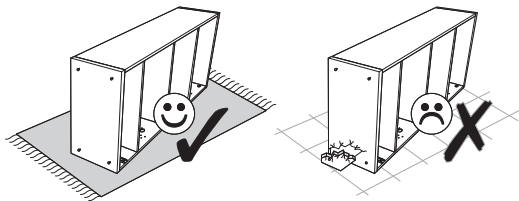
27 ▶



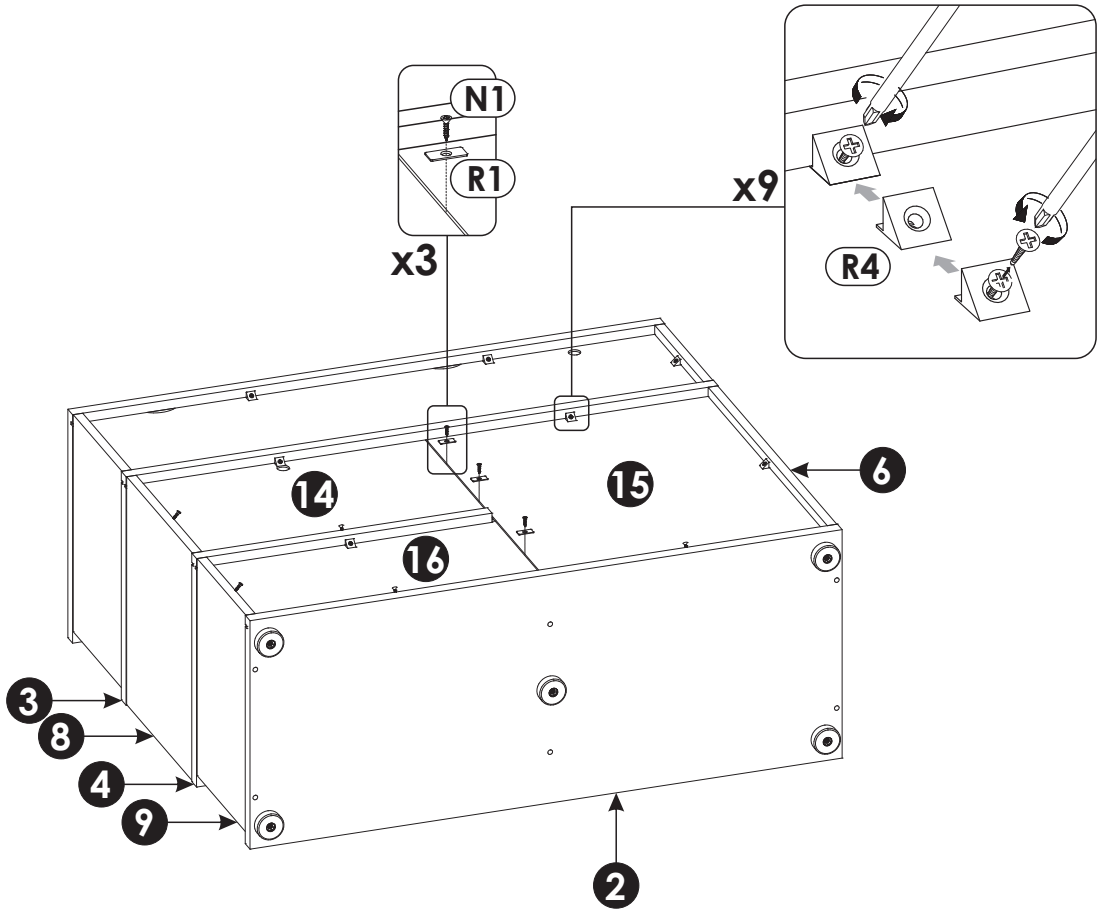
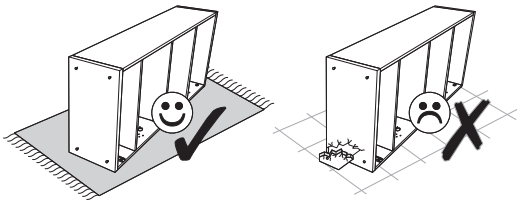
28 ▶

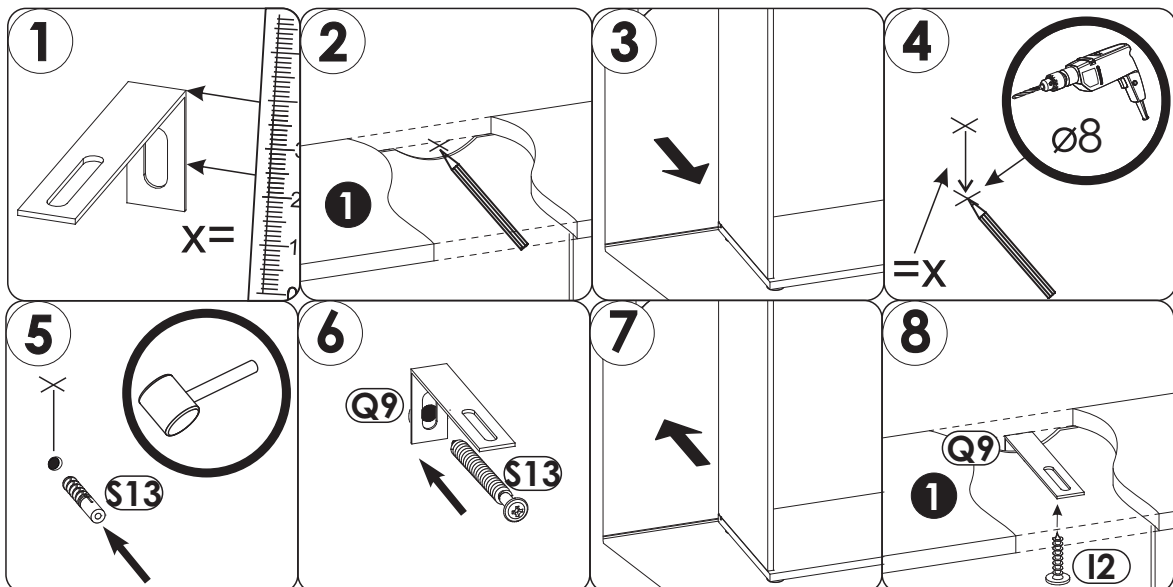
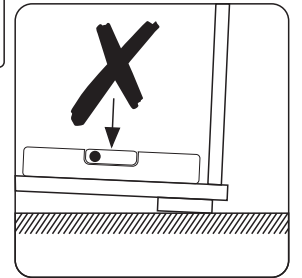
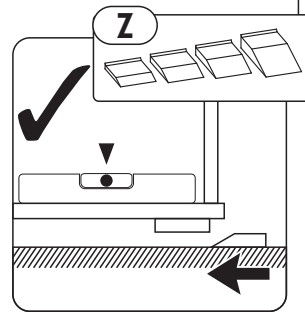
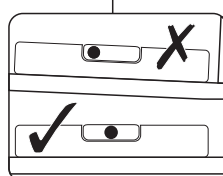
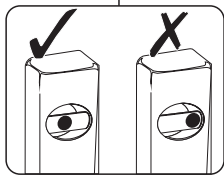
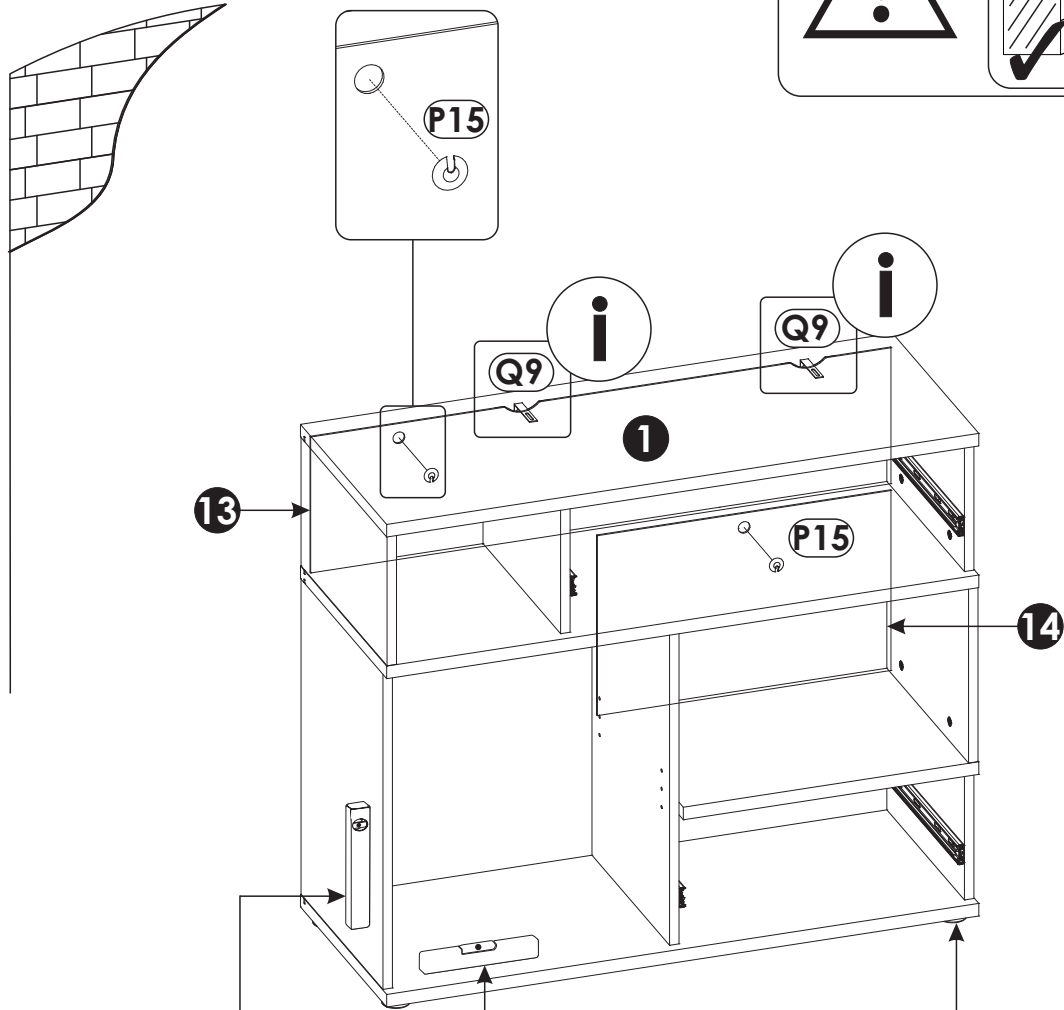
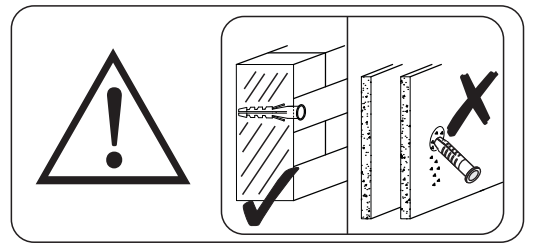


29 ▶

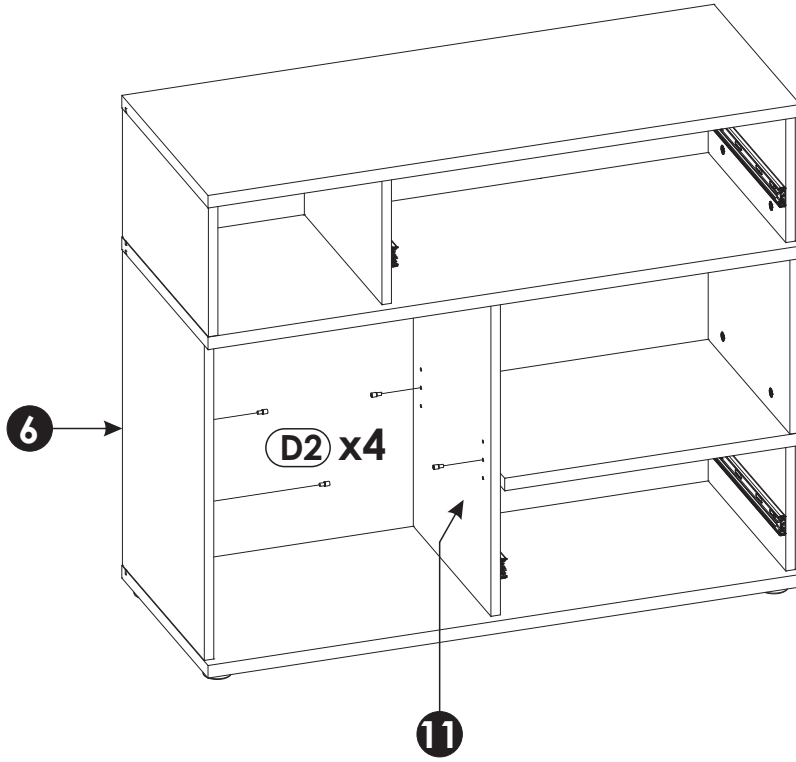
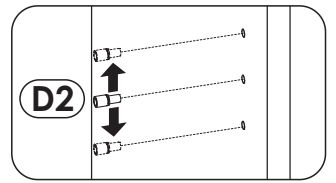


30 ▶

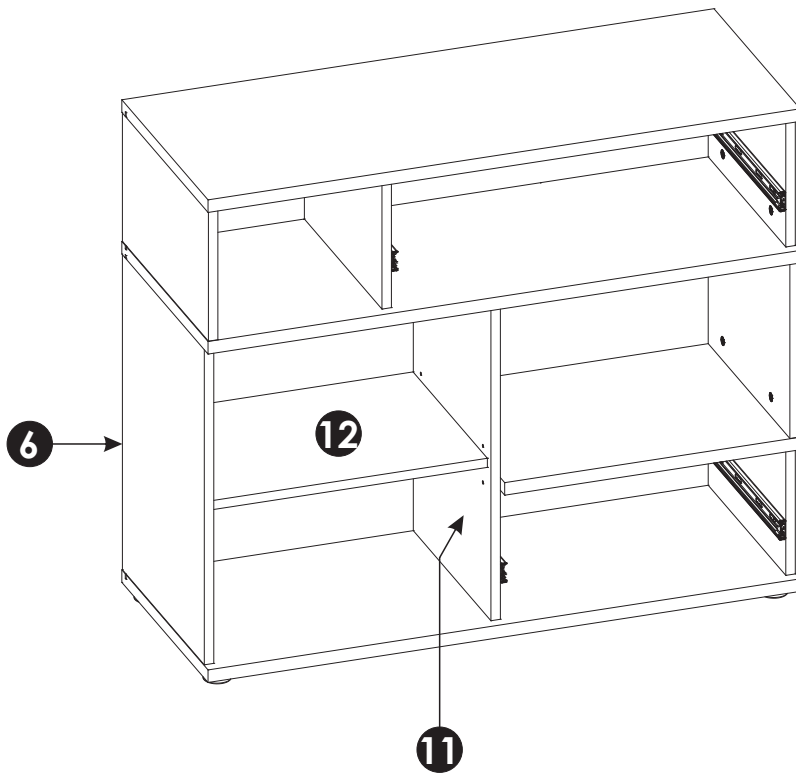
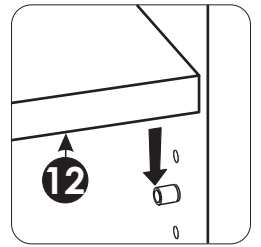




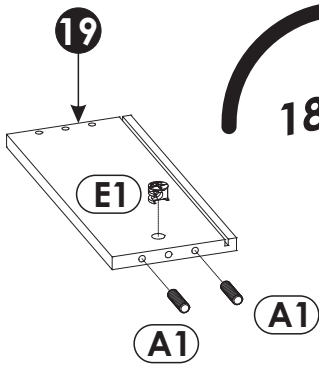
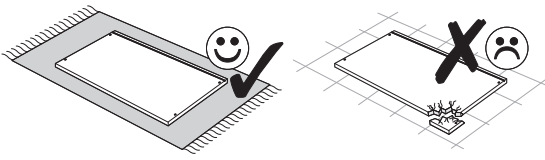
32 ▶



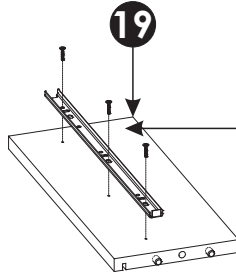
33 ▶



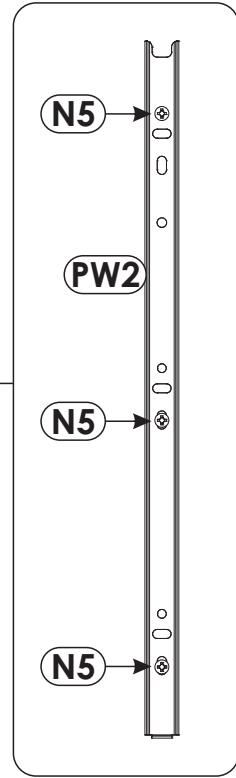
34▶



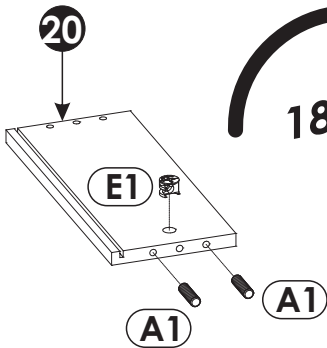
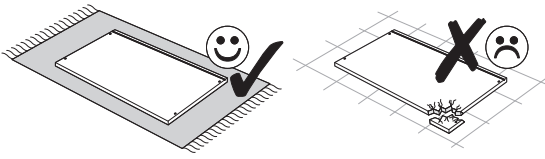
180°



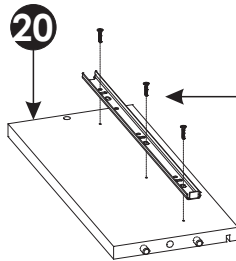
PW2



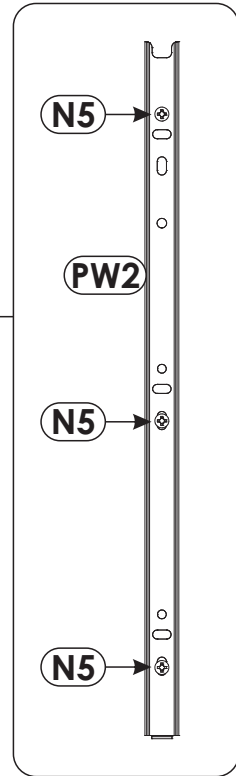
35▶



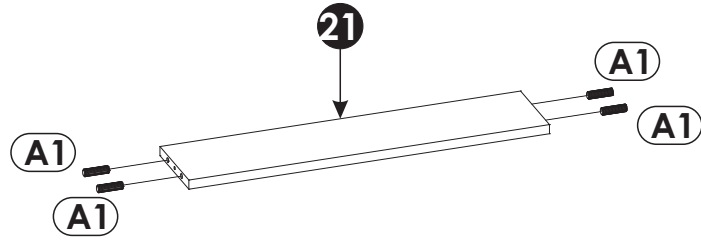
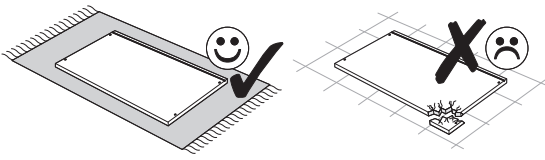
180°



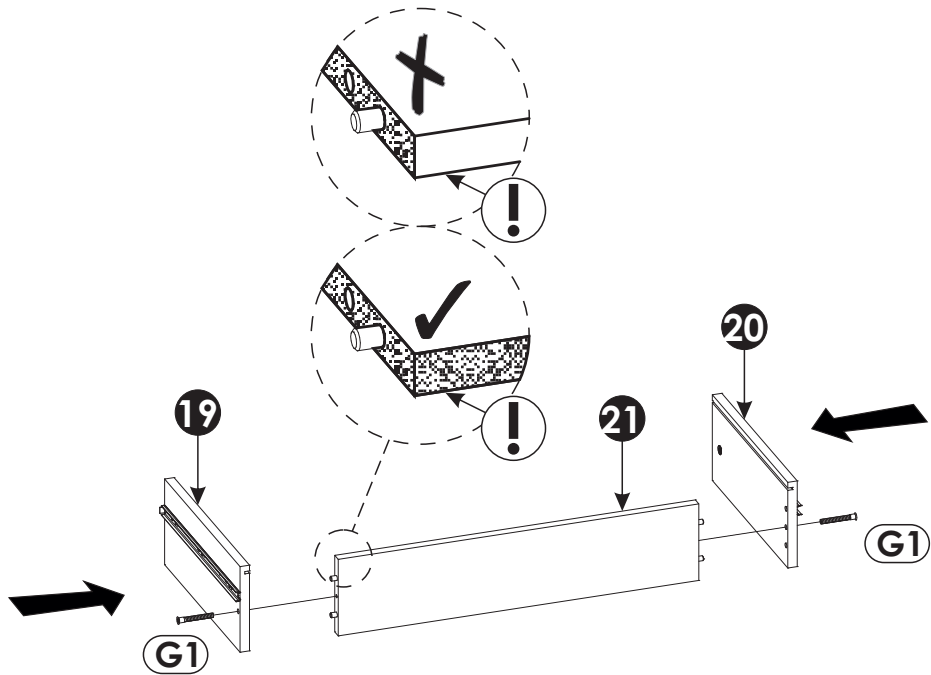
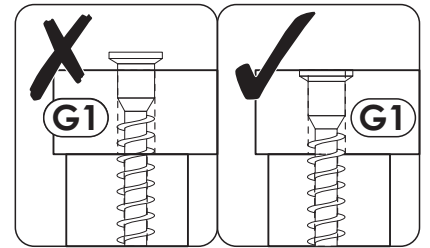
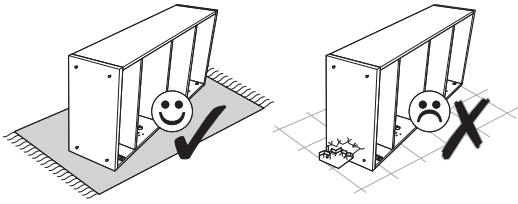
PW2



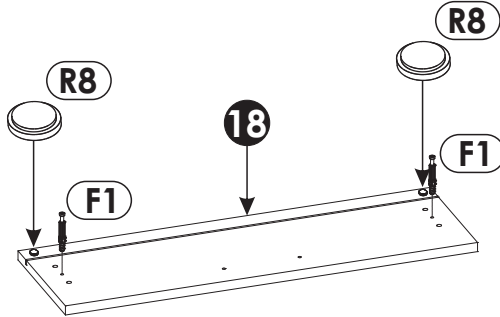
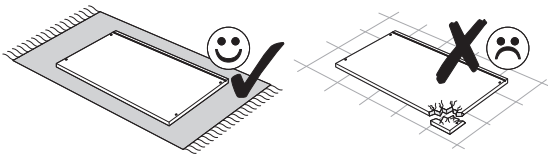
36 ▶



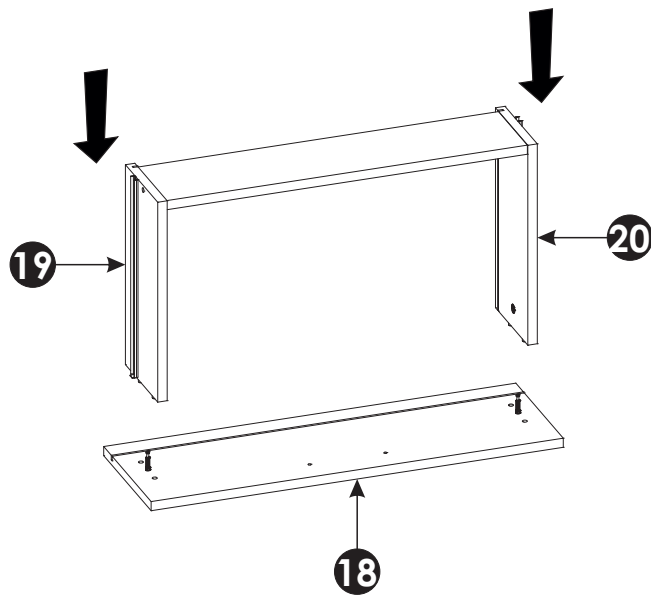
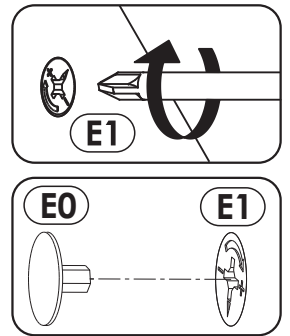
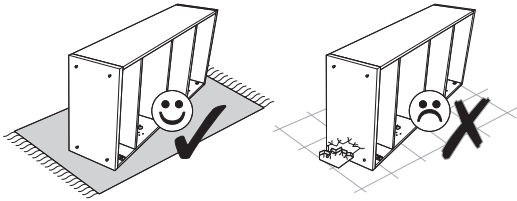
37 ▶



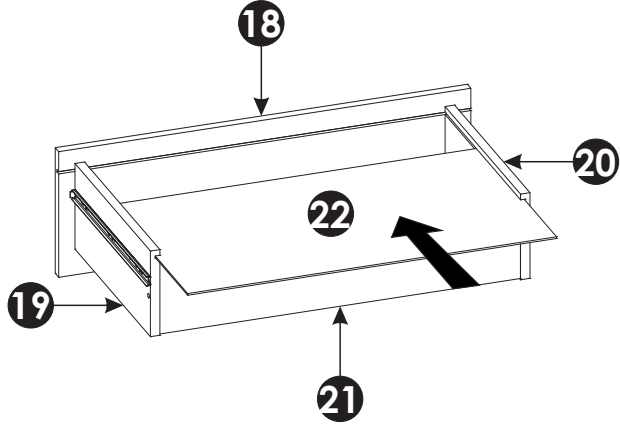
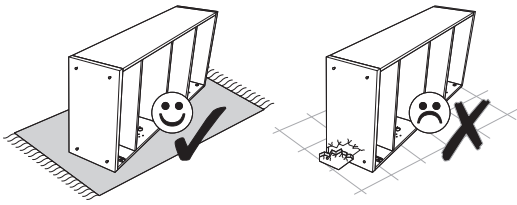
38 ▶



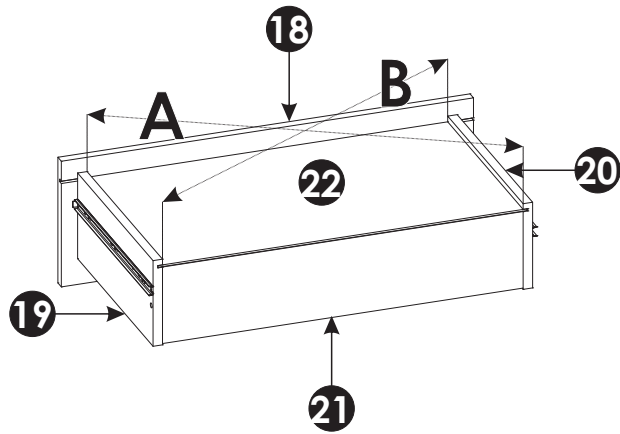
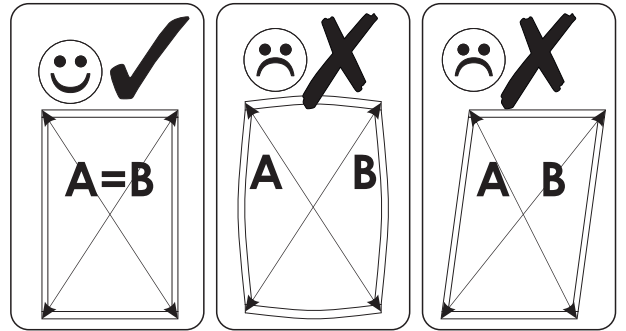
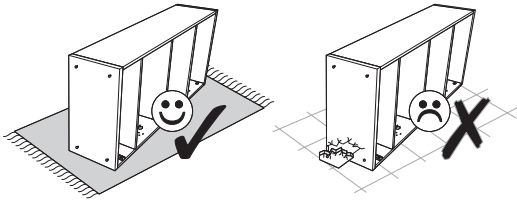
39 ▶



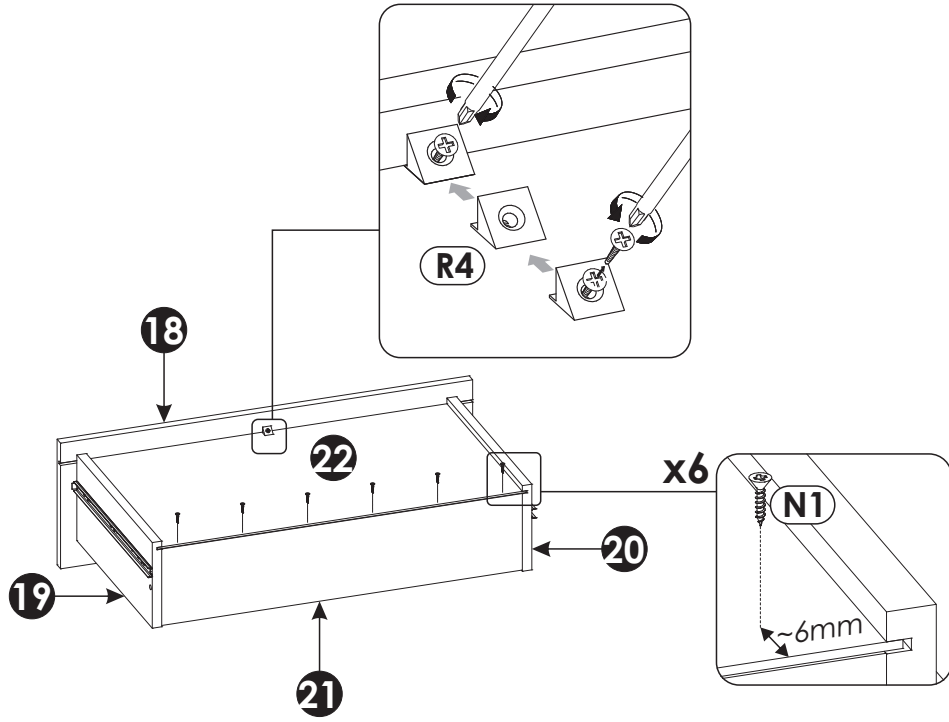
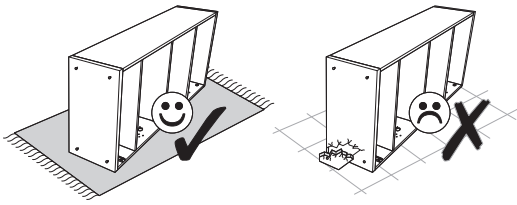
40 ▶



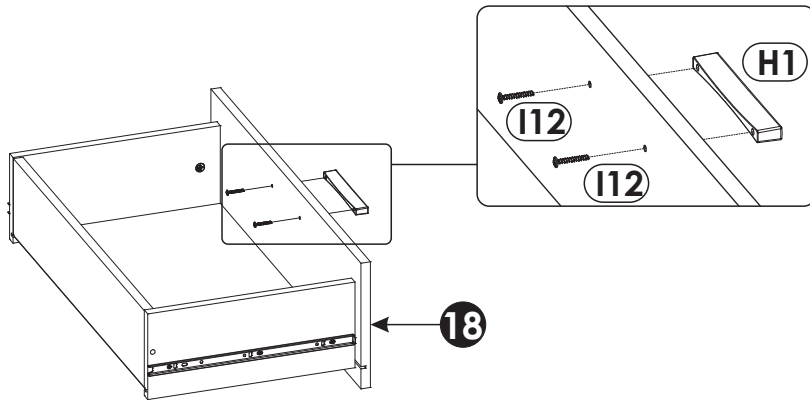
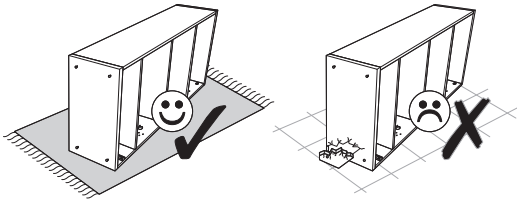
41 ▶



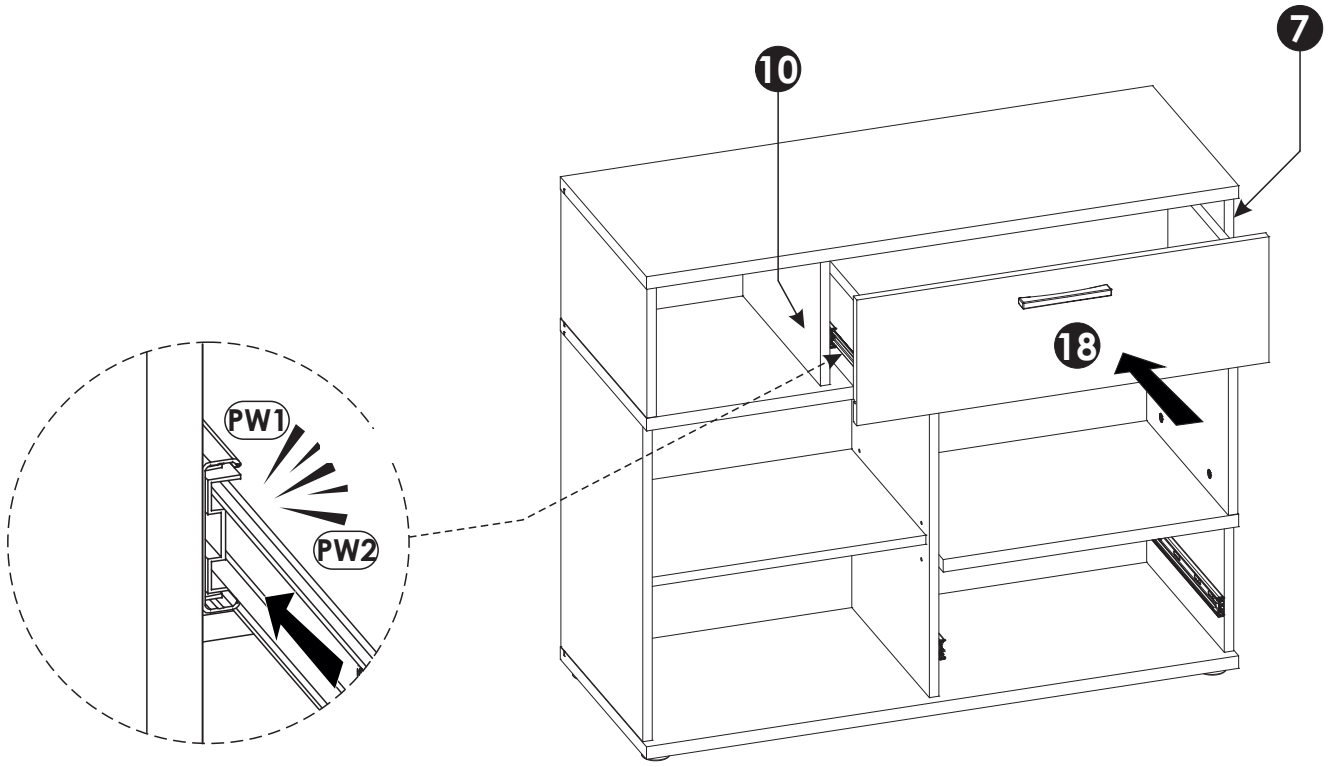
42 ▶



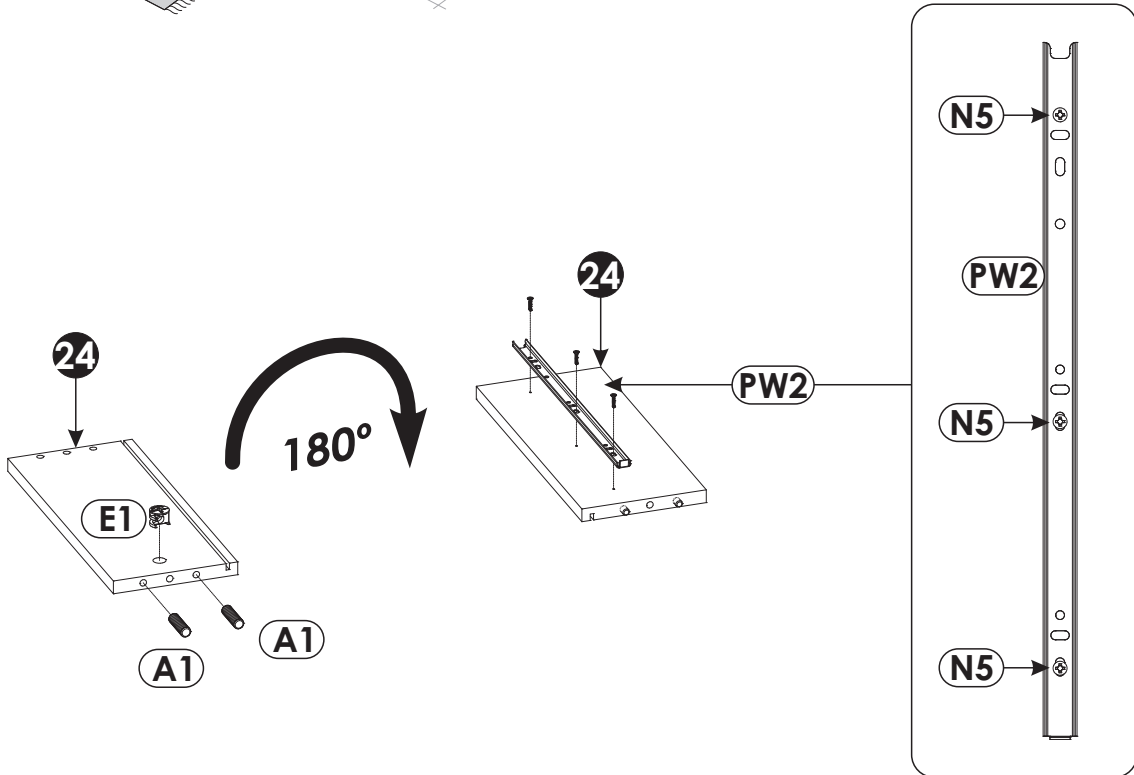
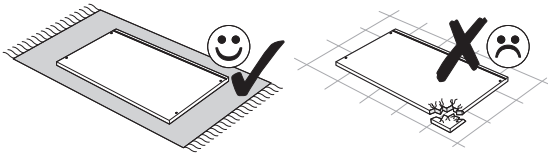
43 ▶



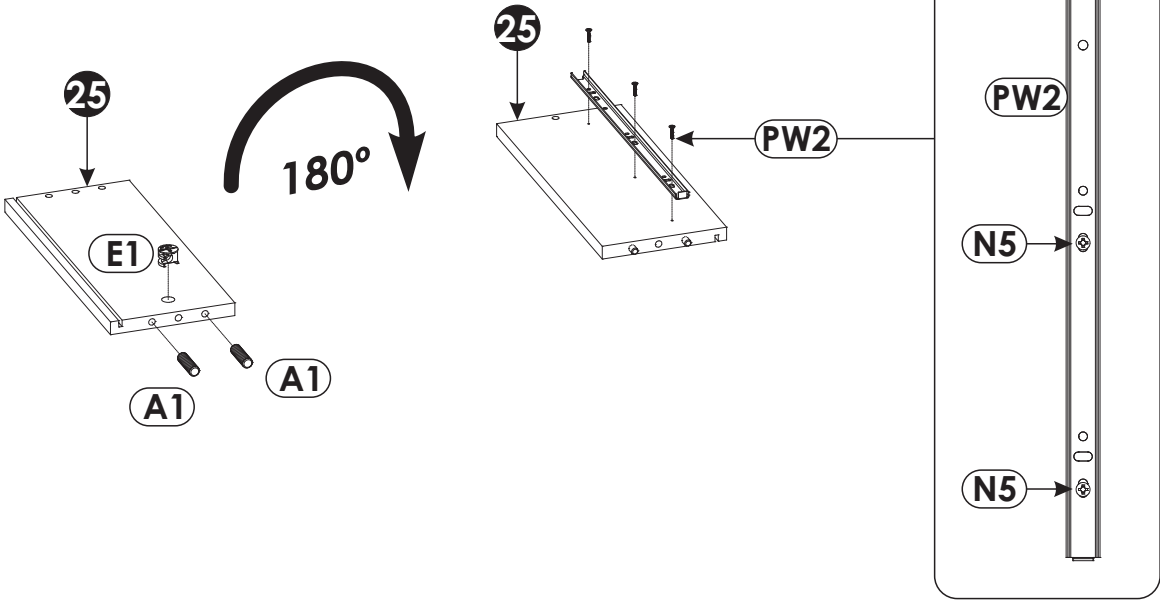
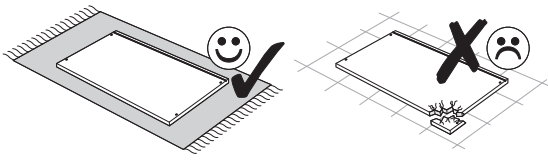
44 ▶▶



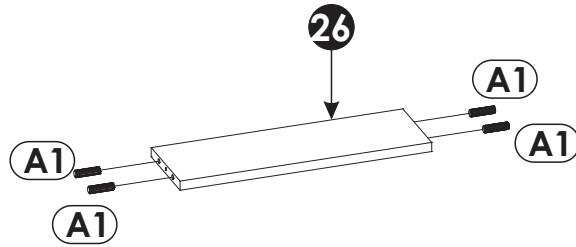
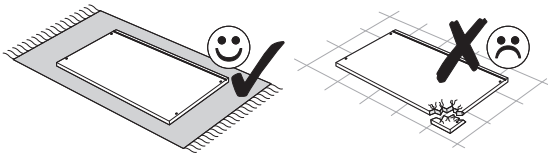
45 ▶▶



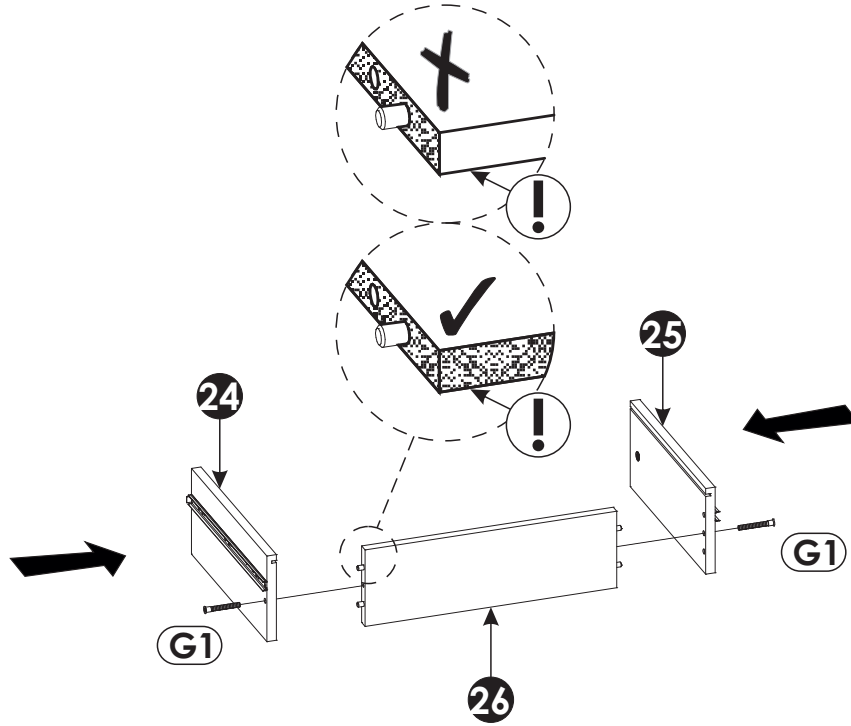
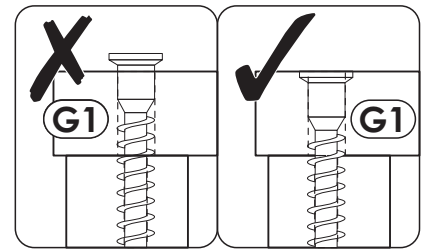
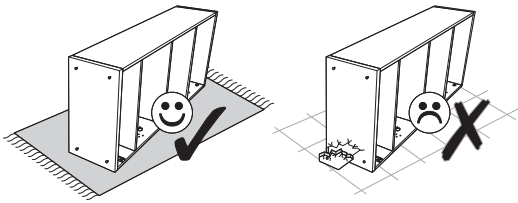
46 ▶



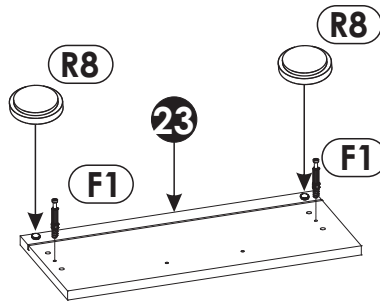
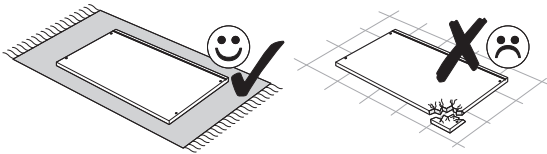
47 ▶



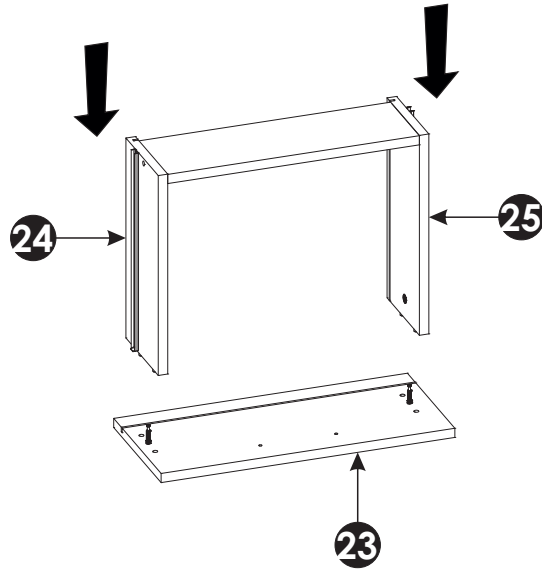
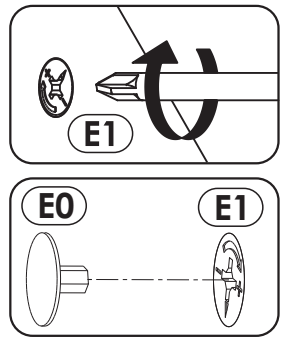
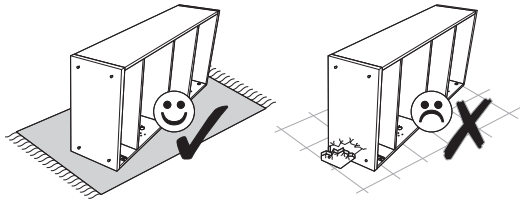
48 ▶



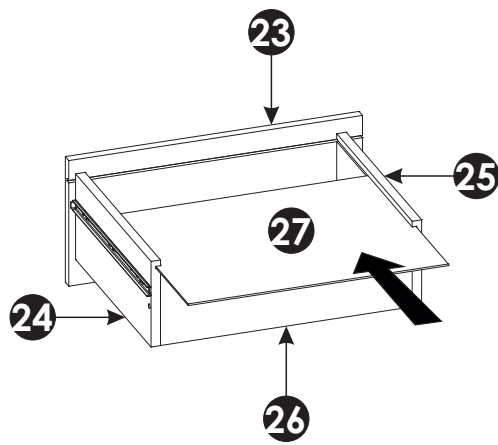
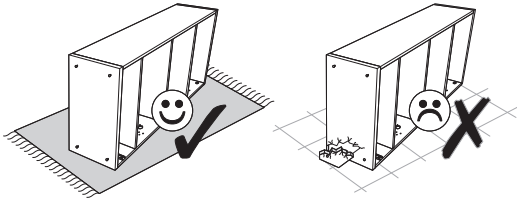
49 ▶



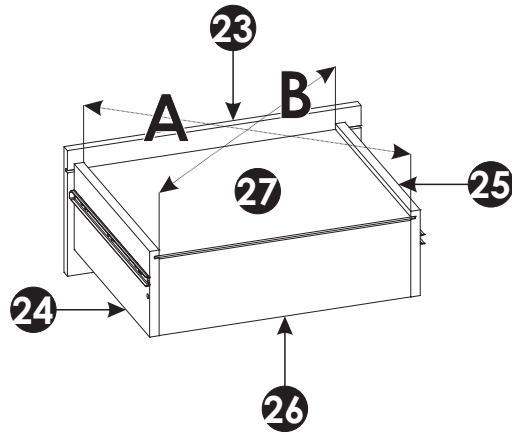
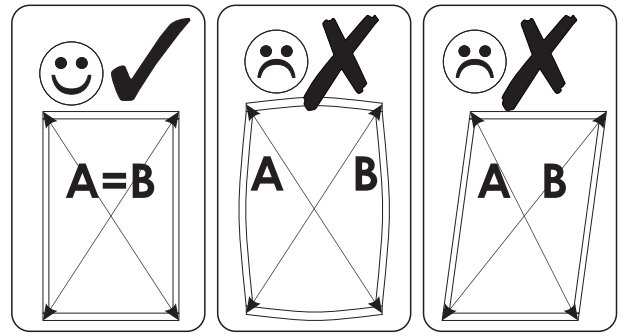
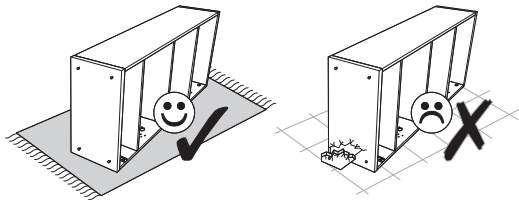
50 ▶



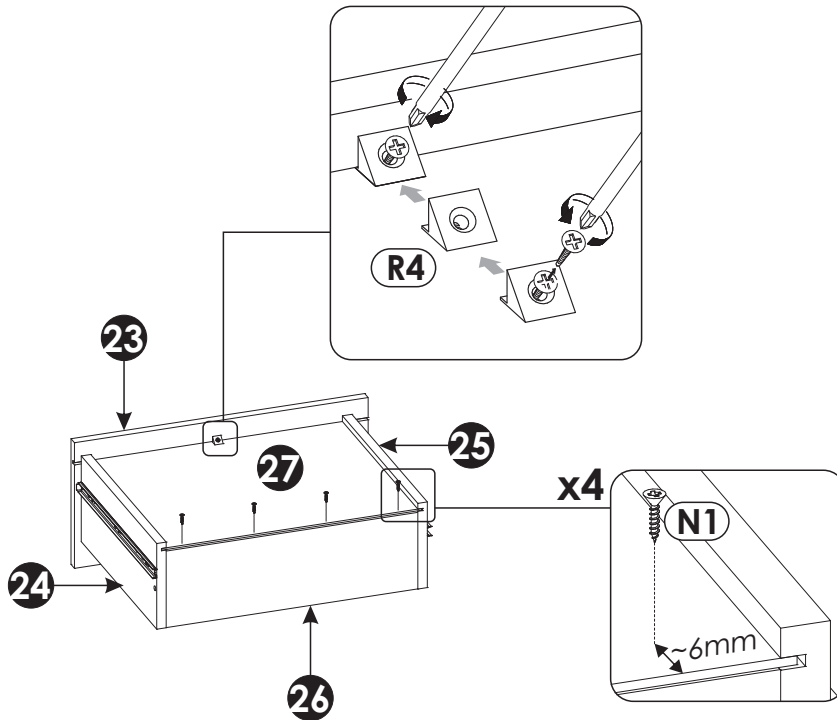
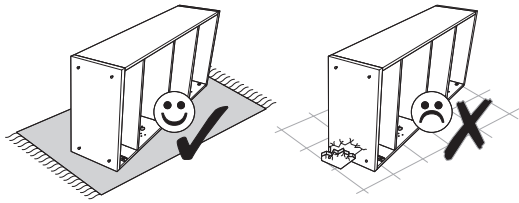
51 ▶



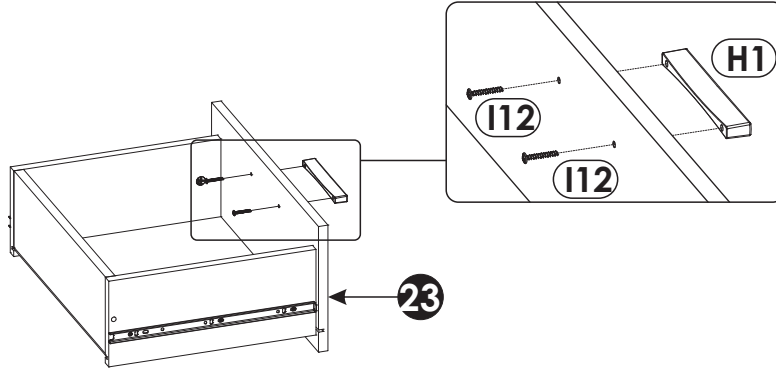
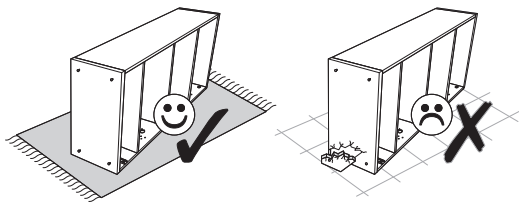
52 ▶



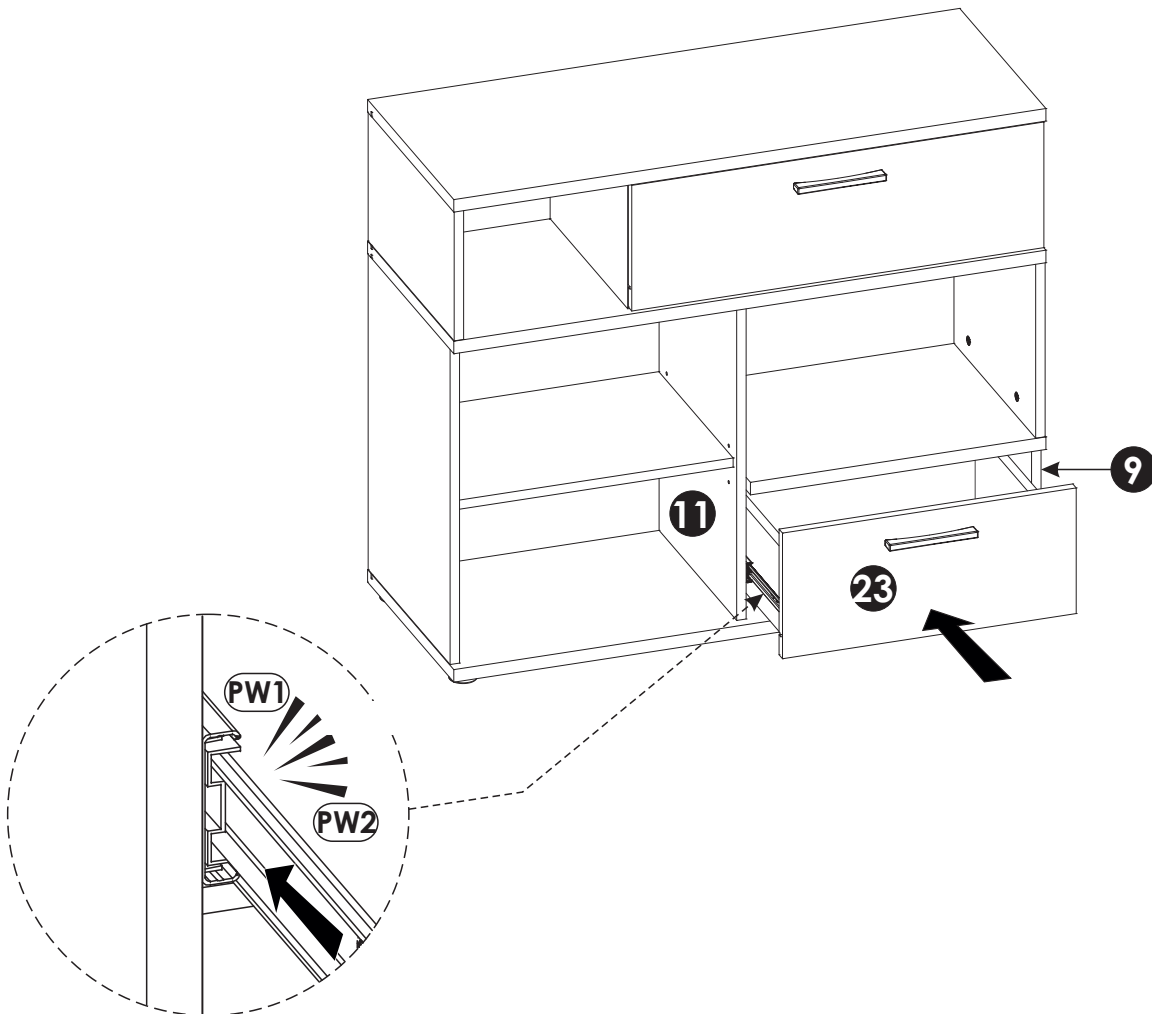
53 ▶



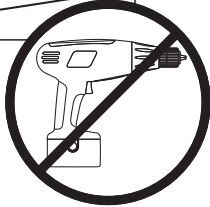
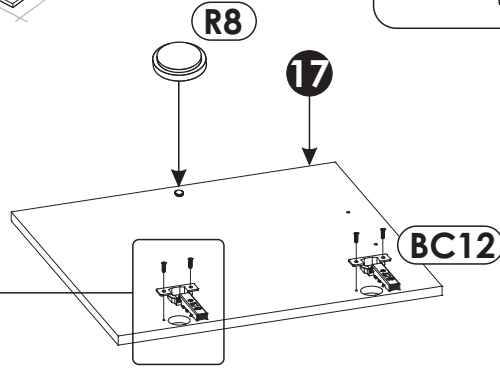
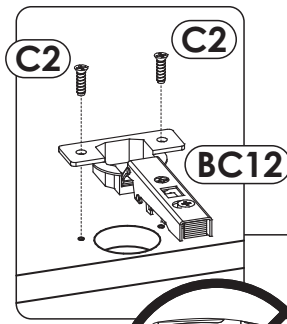
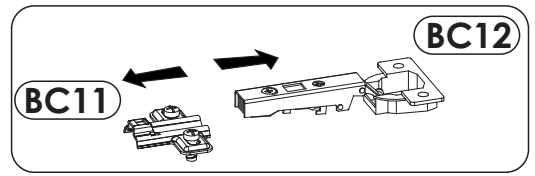
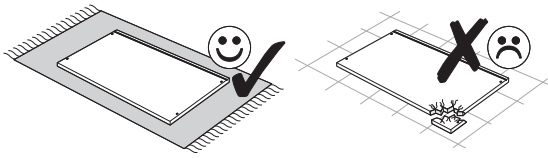
54▶



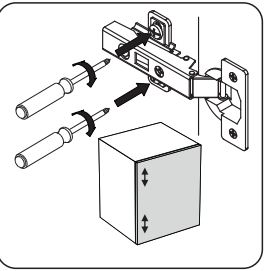
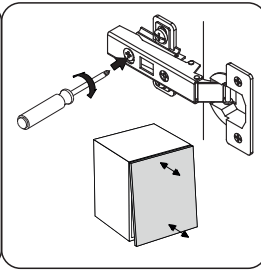
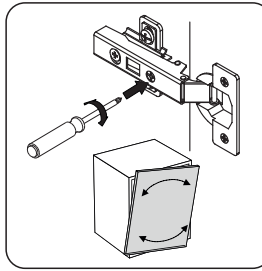
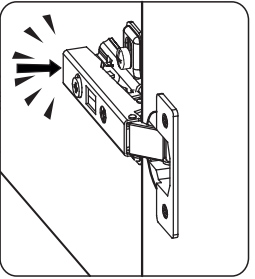
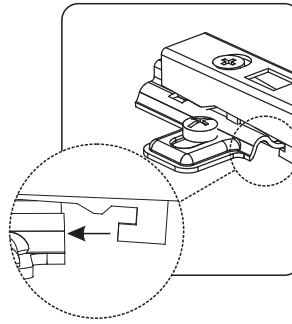
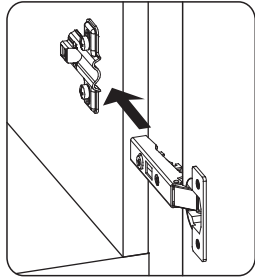
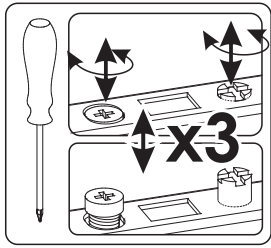
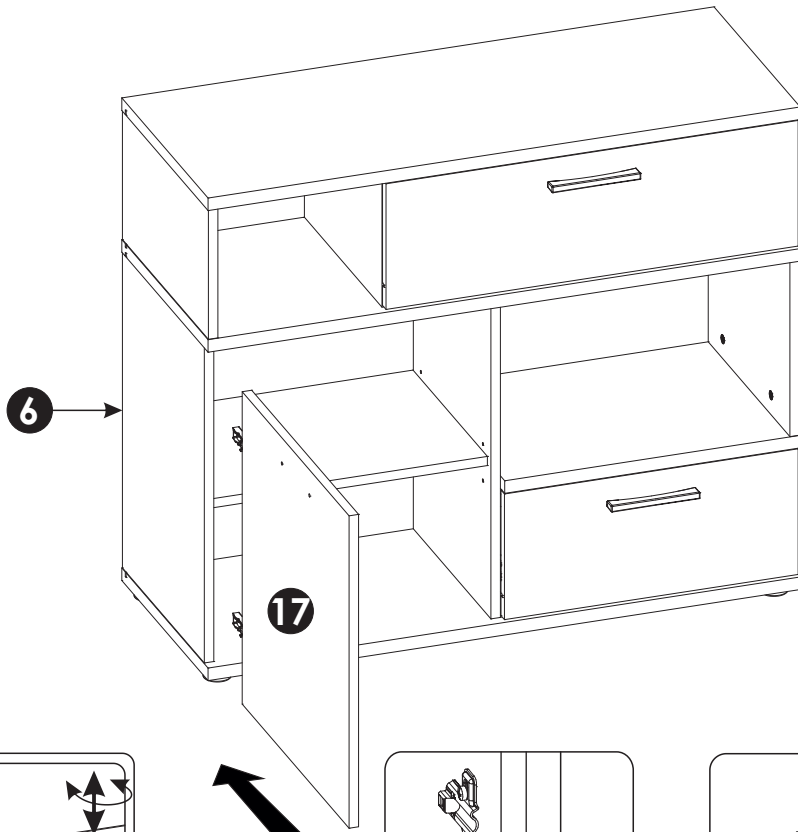
55▶



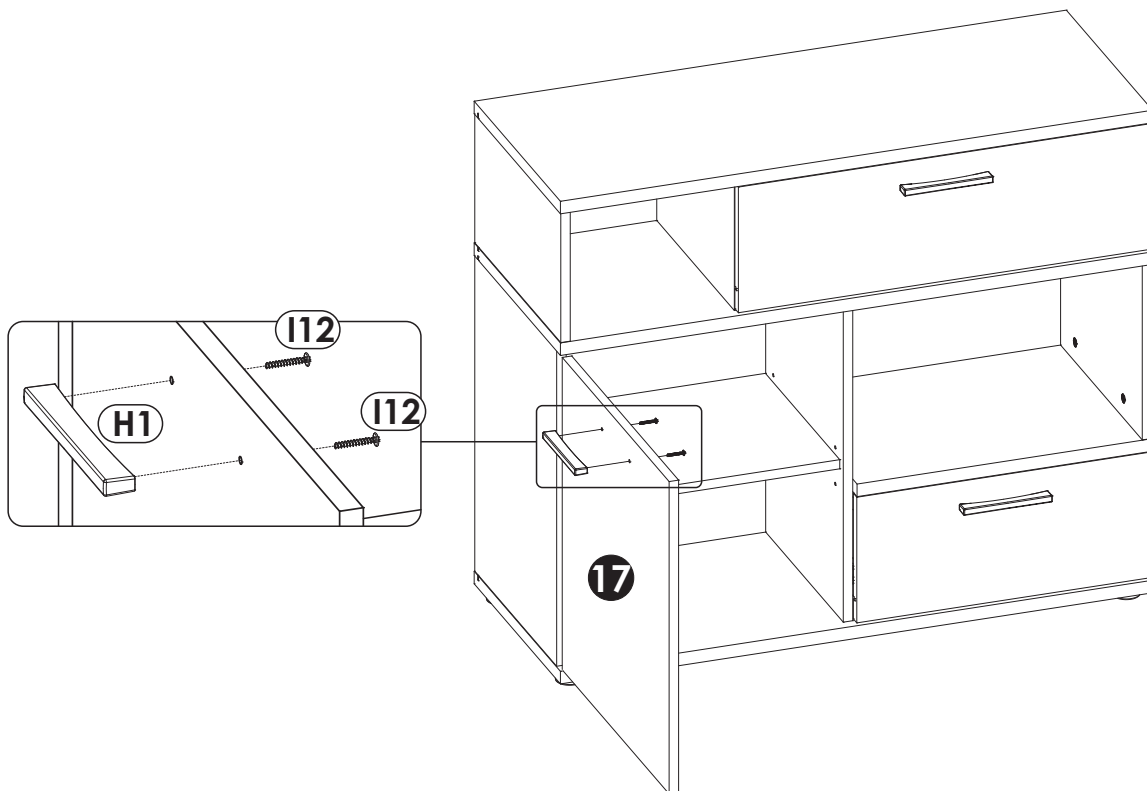
56▶▶



57▶▶



58 ▶



59 ▶

