

MM

260

250

240

230

220

210

200

190

180

170

160

150

140

130

120

110

100

90

80

70

60

50


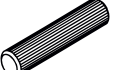
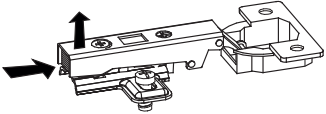

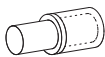


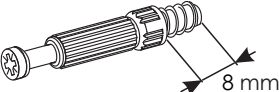
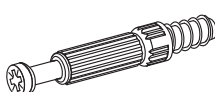


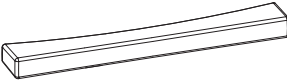
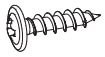

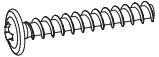
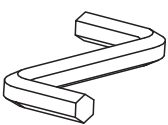




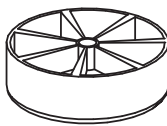

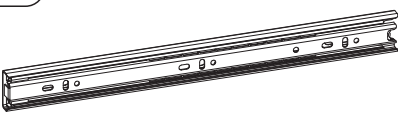
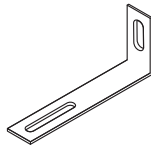
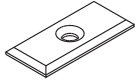
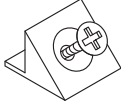
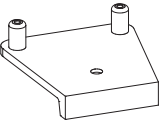
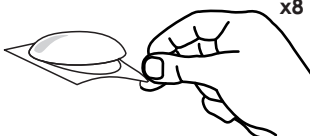
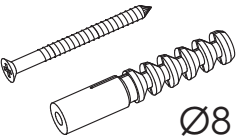
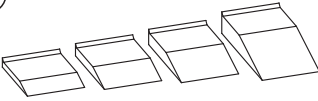
40

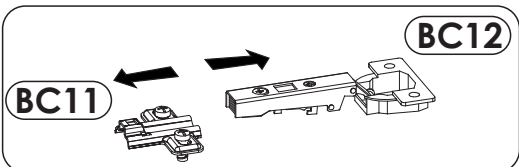
30

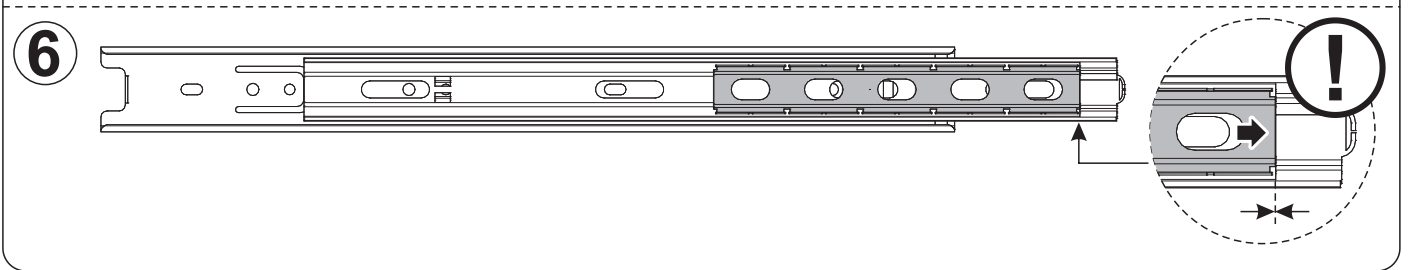
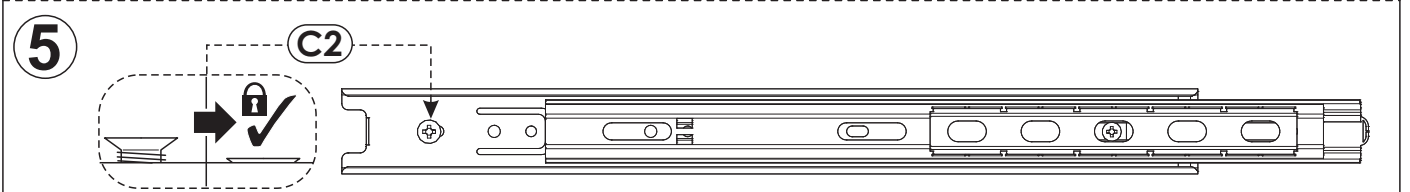
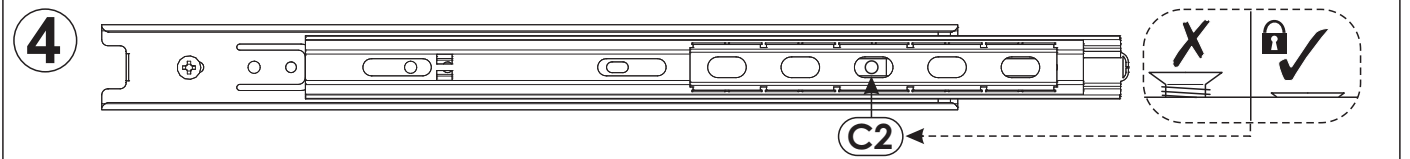
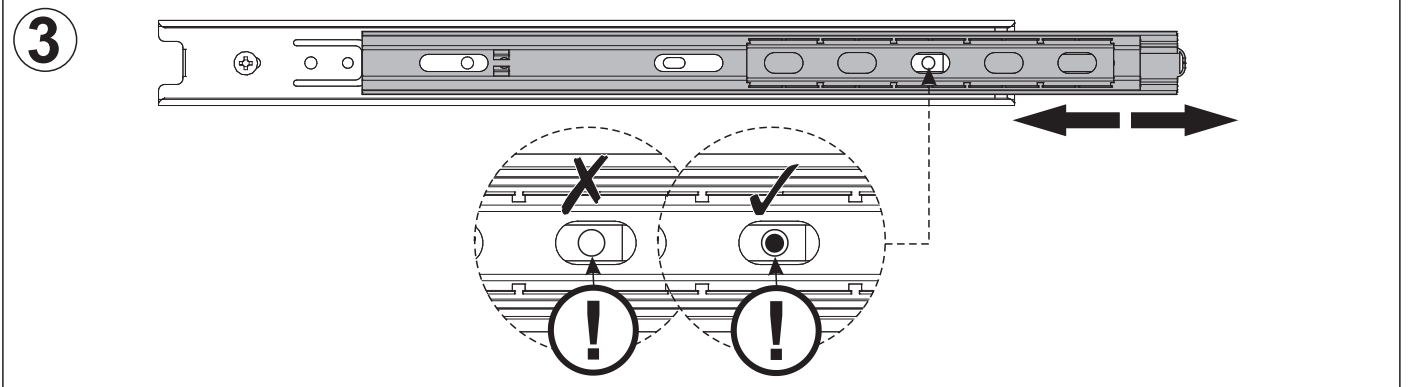
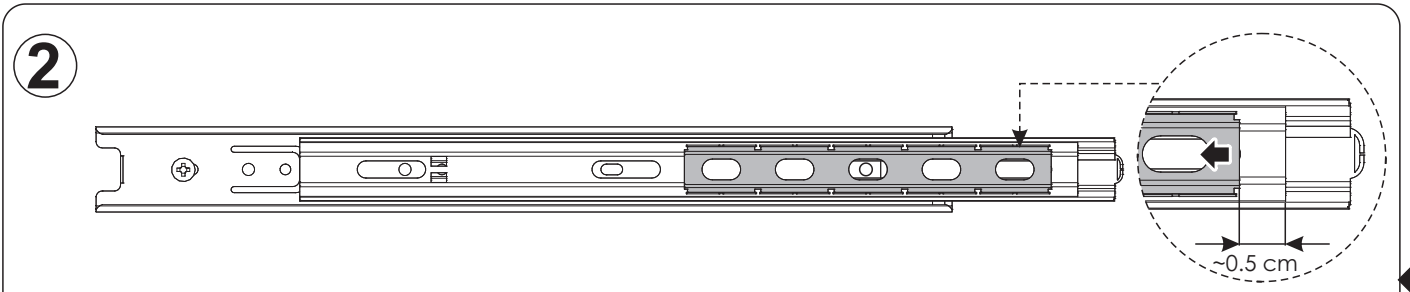
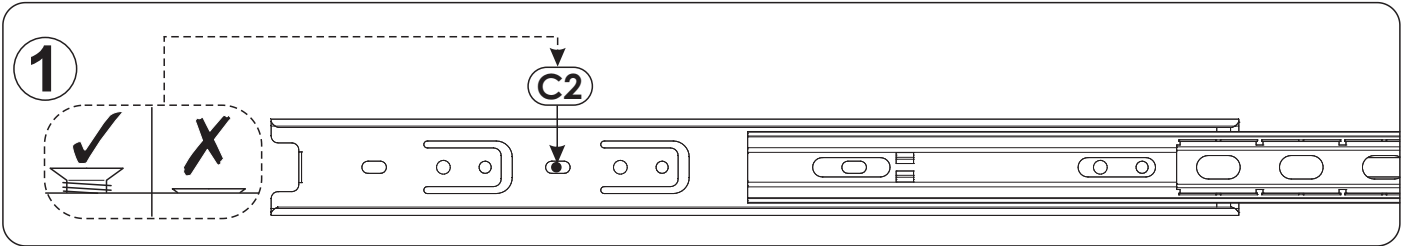
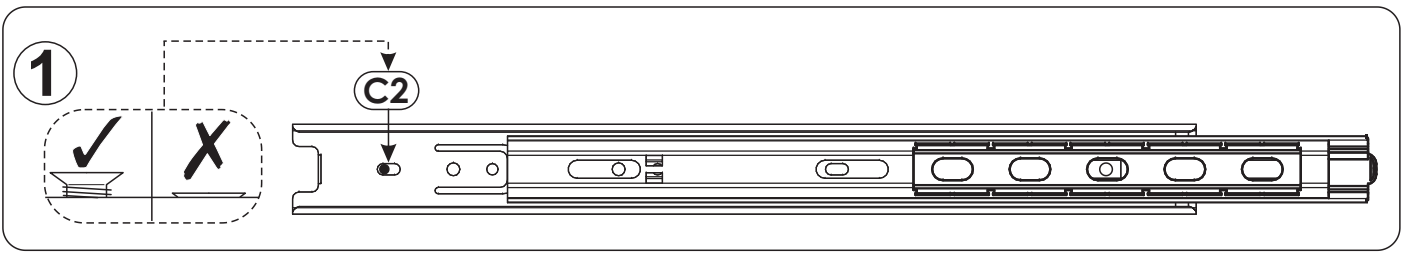
20

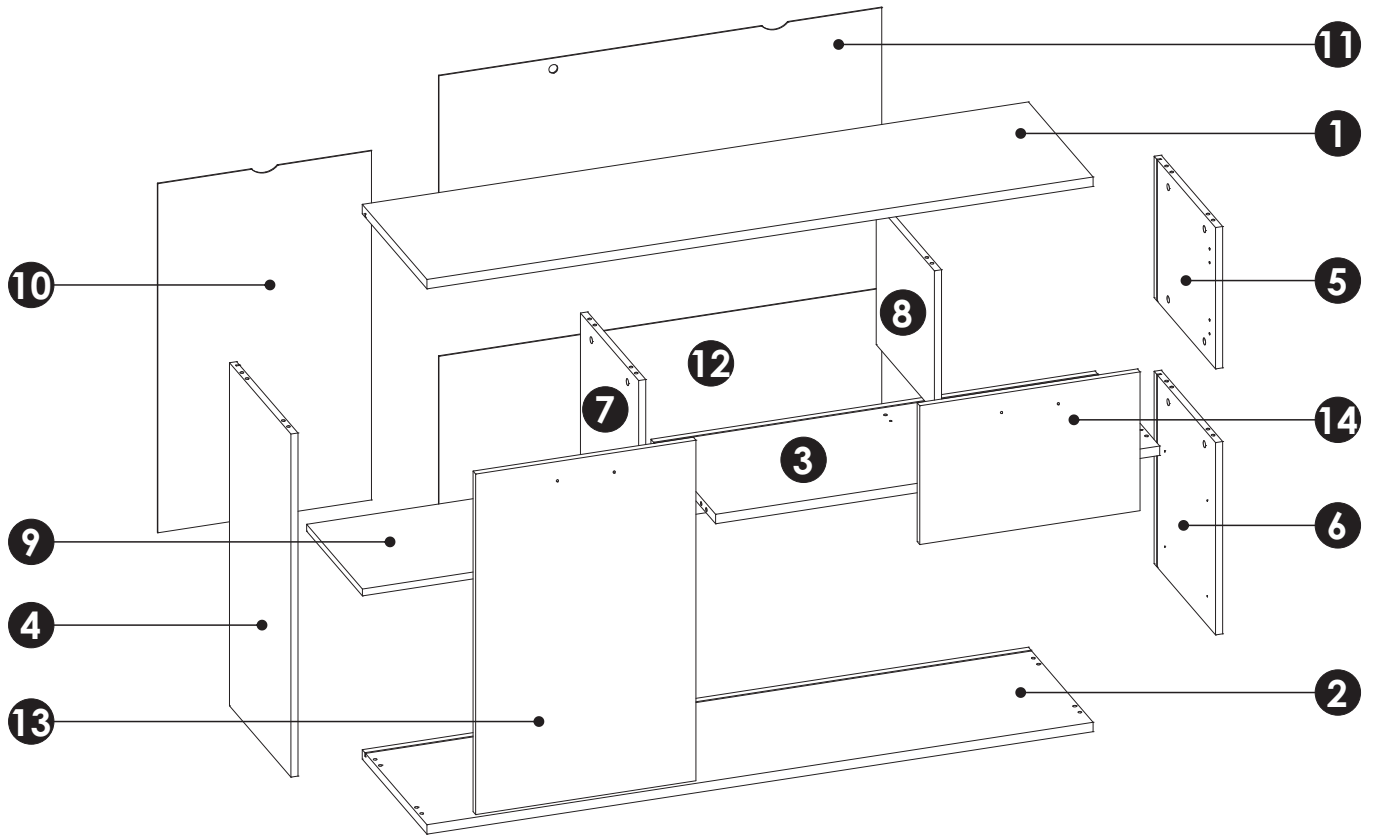
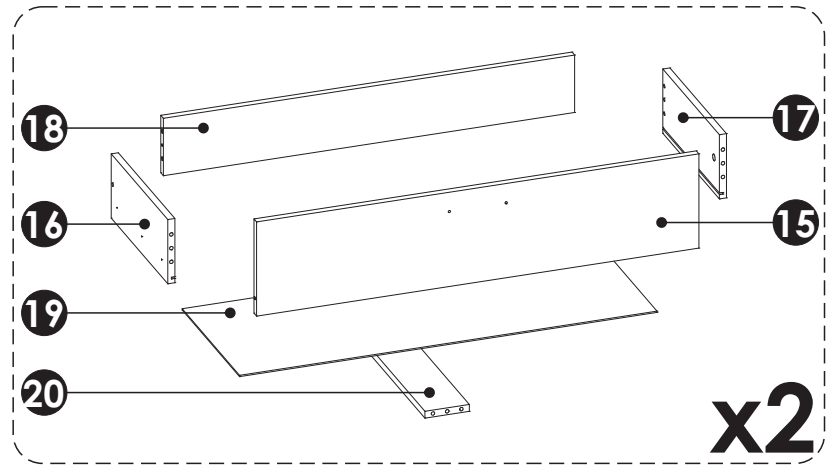
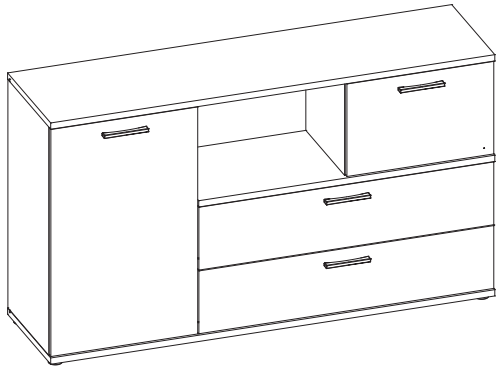
10

0

<b>A1</b> 8 x 35 mm x38 	<b>A3</b> 8 x 60 mm x2 	<b>BC11 + BC12</b> x4 
<b>C2</b> 5 x 13 mm x16 	<b>D2</b> x4 	<b>E0</b> Ø16 x16 
<b>E1</b> 15 x 12 mm x22 	<b>F0</b> x4 	<b>F1</b> 6 x 34 mm x18 
<b>G1</b> 7 x 50 mm x4 	<b>G2</b> 7 x 60 mm x6 	<b>H1</b> L-150 mm x4 
<b>I2</b> 4 x 16 mm x2 	<b>I3</b> 3,5 x 22 mm x5 	<b>I12</b> 4 x 27 mm x8 
<b>M</b> x1 	<b>N0</b> 3 x 13 mm x1 	<b>N1</b> 3 x 16 mm x25 
<b>N5</b> 3,5 x 16 mm x12 	<b>N9</b> 3,5 x 40 mm x4 	<b>O1</b> x5 
<b>P15</b> x1 	<b>PW</b> L - 350 mm x4 	<b>Q9</b> x2 
<b>R1</b> x5 	<b>R4</b> x22 	<b>R5</b> x1 
<b>R8</b> x8 	<b>S13</b> x2 	<b>Z</b> x1 



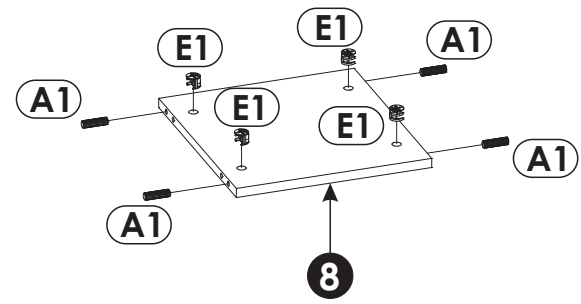
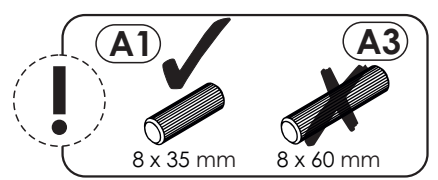
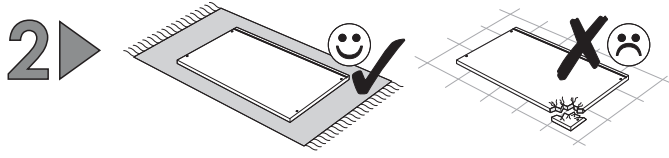
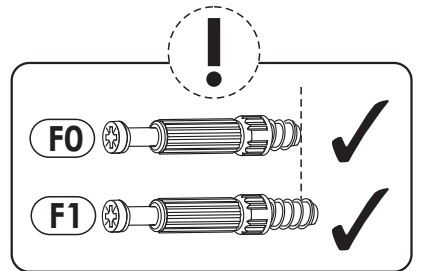
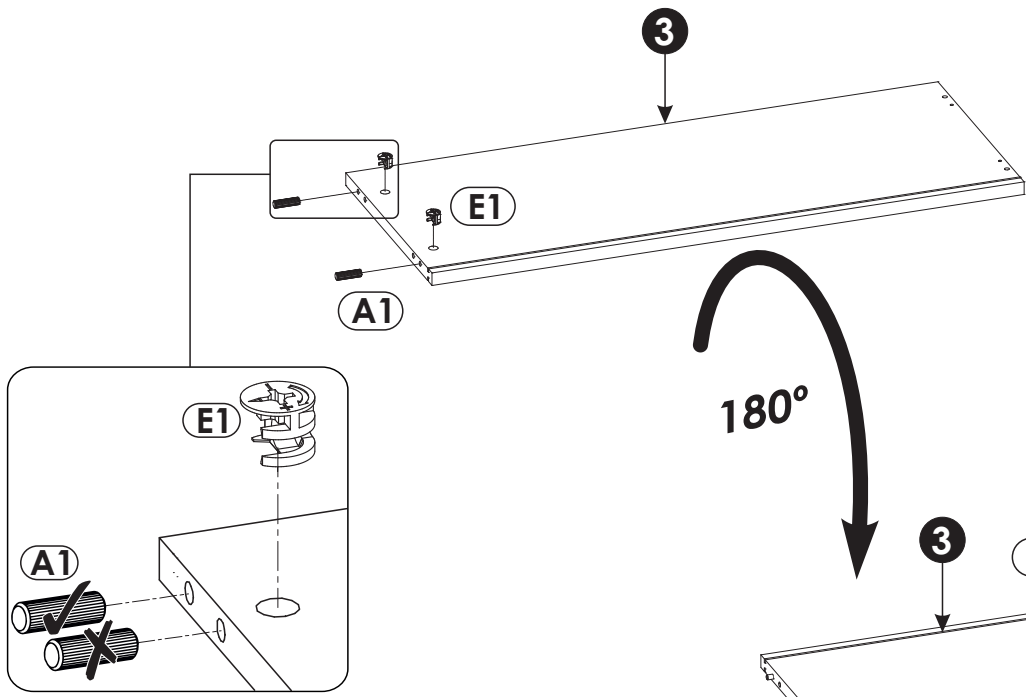
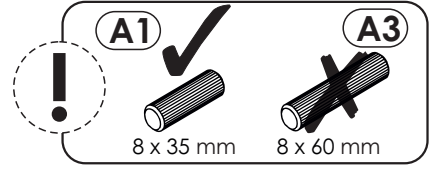
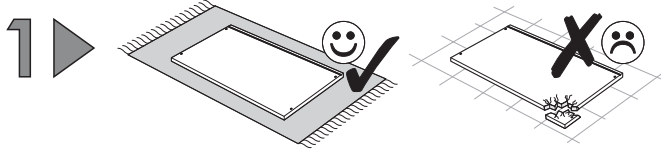
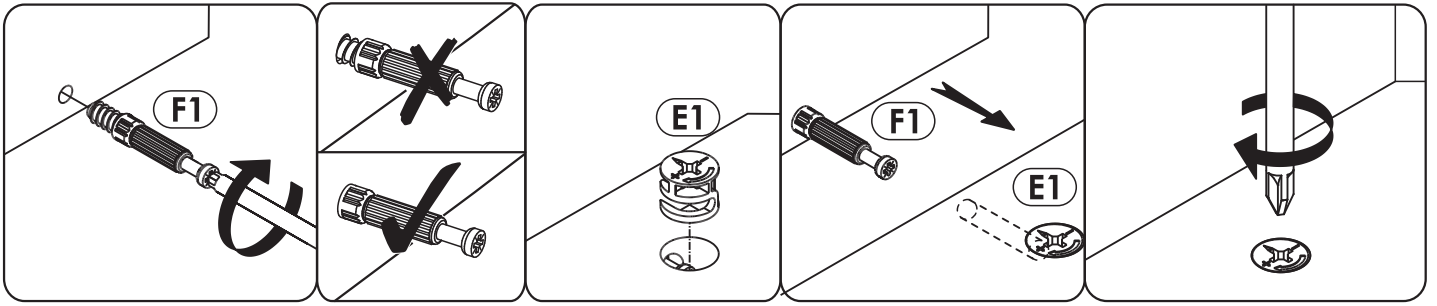




<b>1</b>	1500	400	22	x1	2/2
<b>2</b>	1500	400	22	x1	2/2
<b>3</b>	1000	400	22	x1	1/2
<b>4</b>	801	380	16	x1	2/2
<b>5</b>	330	380	16	x1	2/2
<b>6</b>	449	380	16	x1	2/2
<b>7</b>	801	360	16	x1	2/2

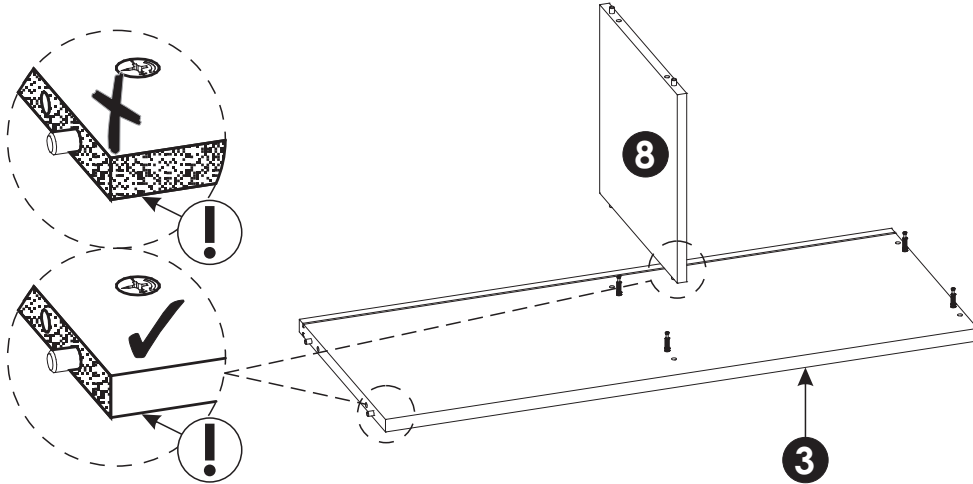
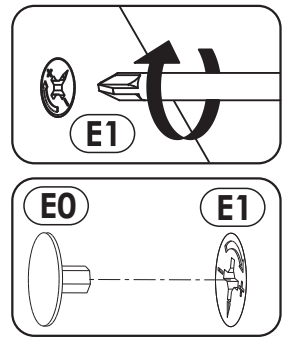
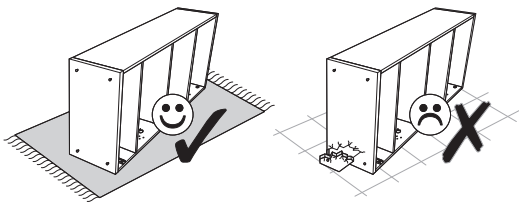
<b>8</b>	330	360	16	x1	2/2
<b>9</b>	466	345	16	x1	1/2
<b>10</b>	815	481	3	x1	1/2
<b>11</b>	342	997	3	x1	1/2
<b>12</b>	461	997	3	x1	1/2
<b>13</b>	795	496	16	x1	1/2
<b>14</b>	496	324	16	x1	1/2

<b>15</b>	996	220	16	x2	1/2
<b>16</b>	350	150	16	x2	1/2
<b>17</b>	350	150	16	x2	1/2
<b>18</b>	926	134	16	x2	1/2
<b>19</b>	940	355	3	x2	1/2
<b>20</b>	350	100	16	x2	1/2

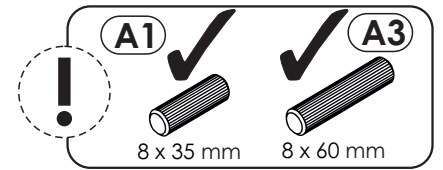
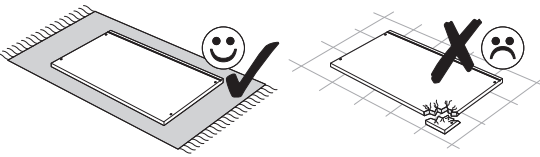




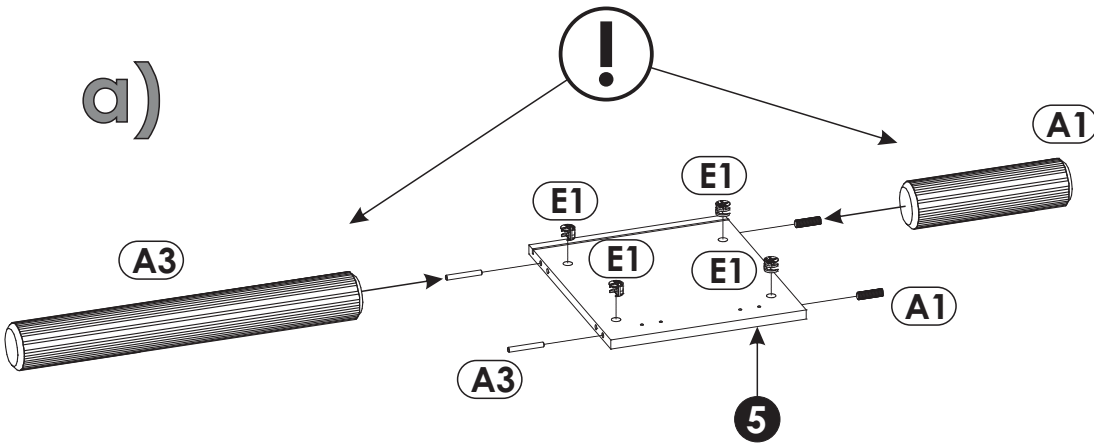
3 ▶



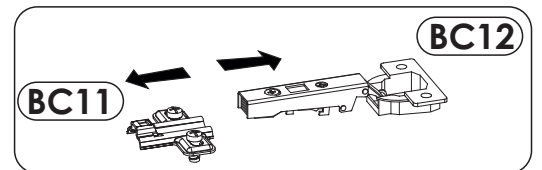
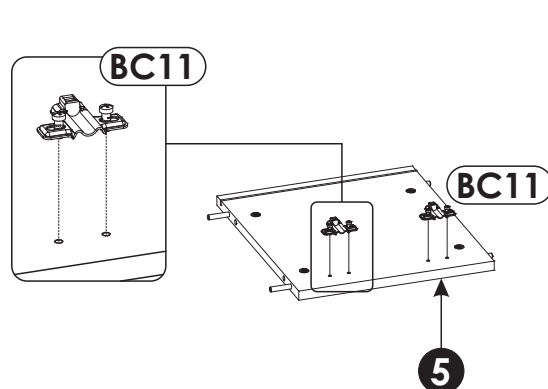
4 ▶



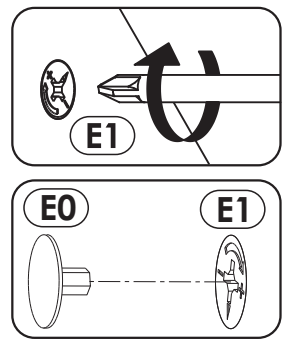
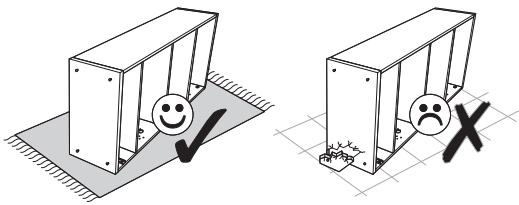
a)



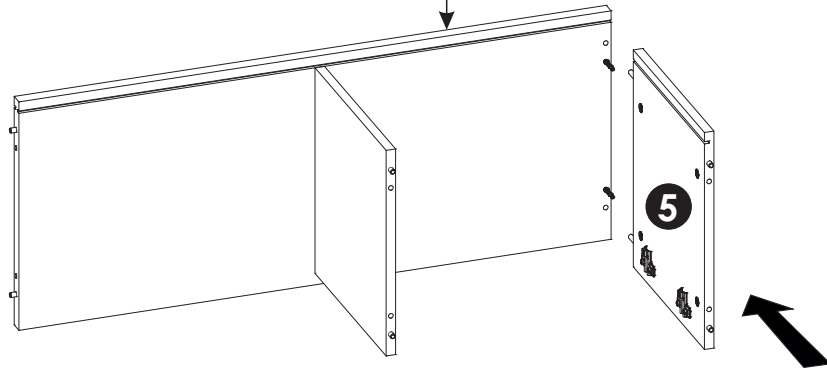
b)



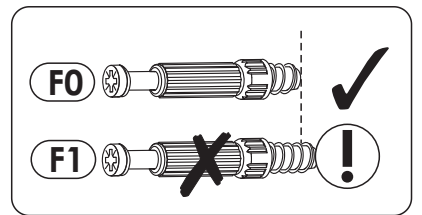
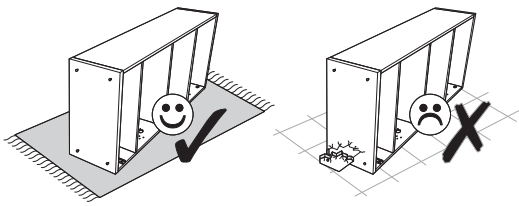
5 ▶



3



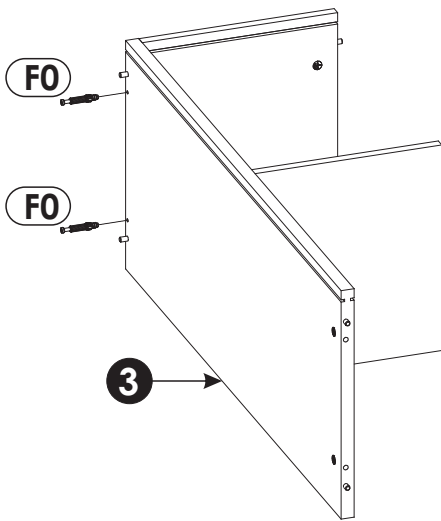
6 ▶

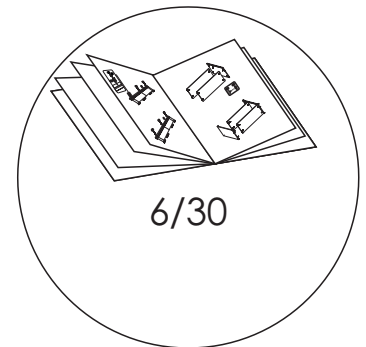
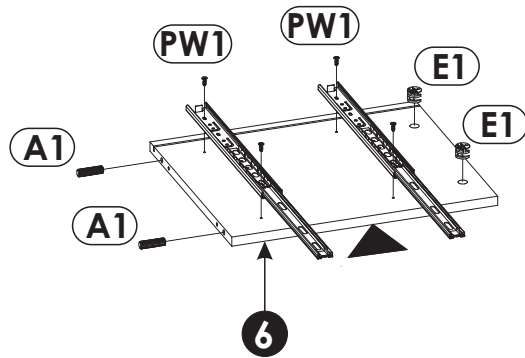
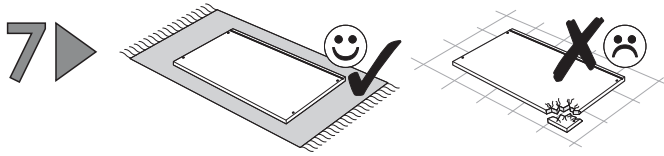
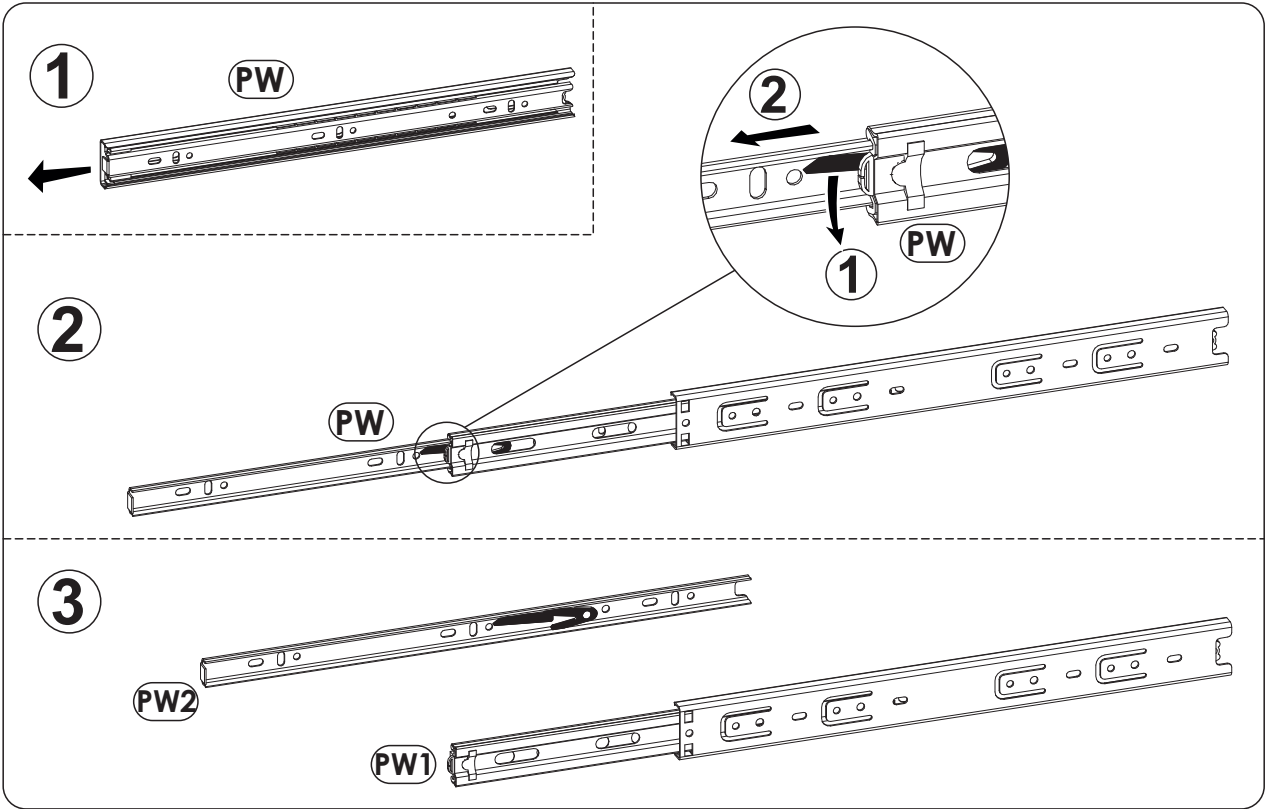


F0

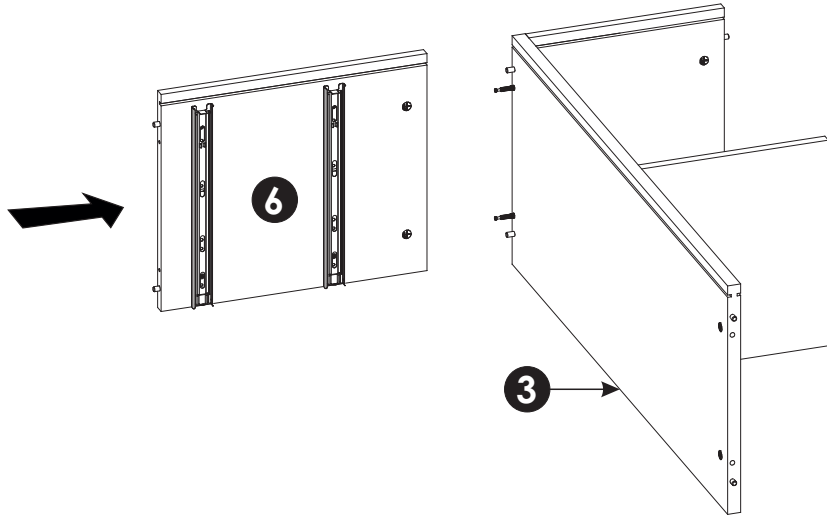
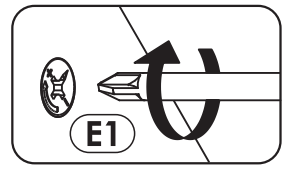
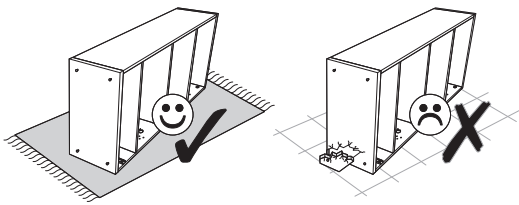
F0

3

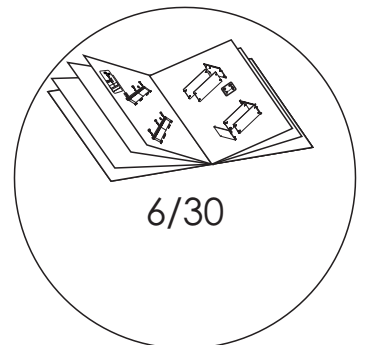
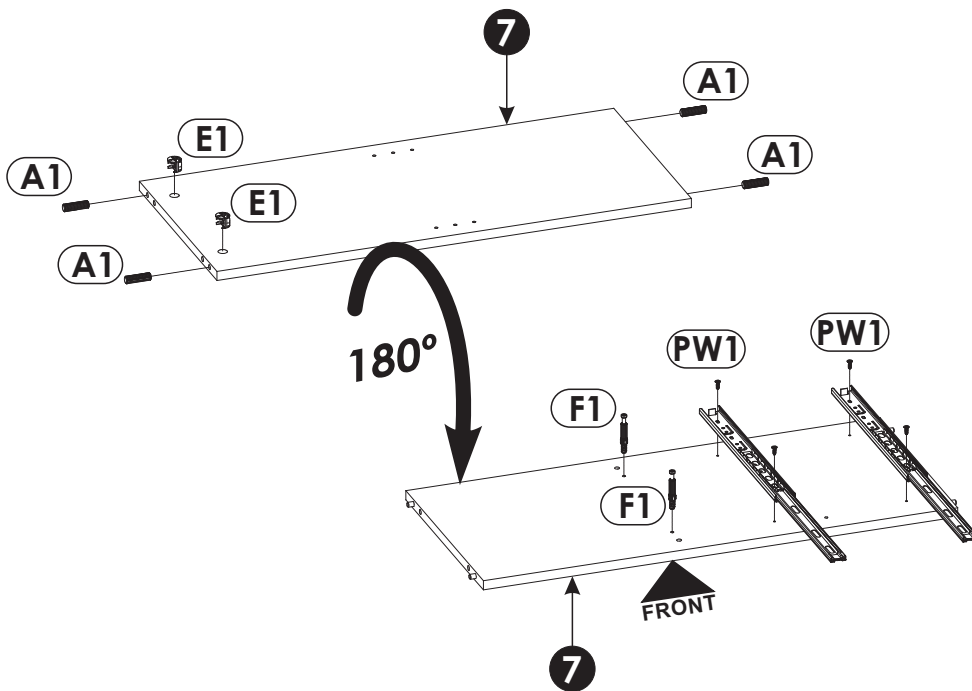
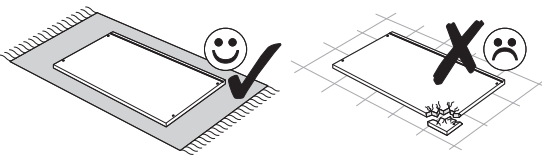




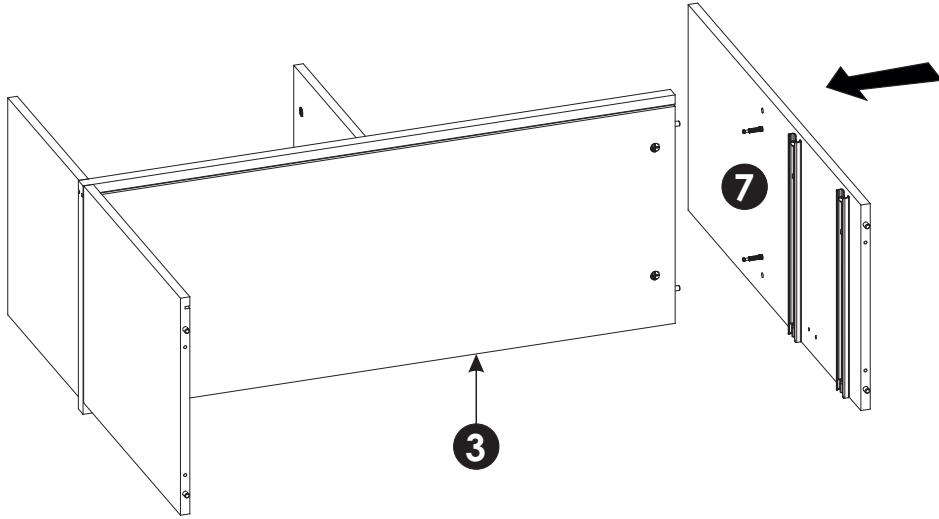
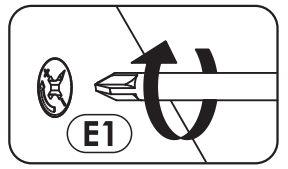
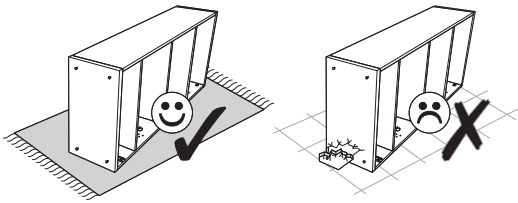
8 ▶



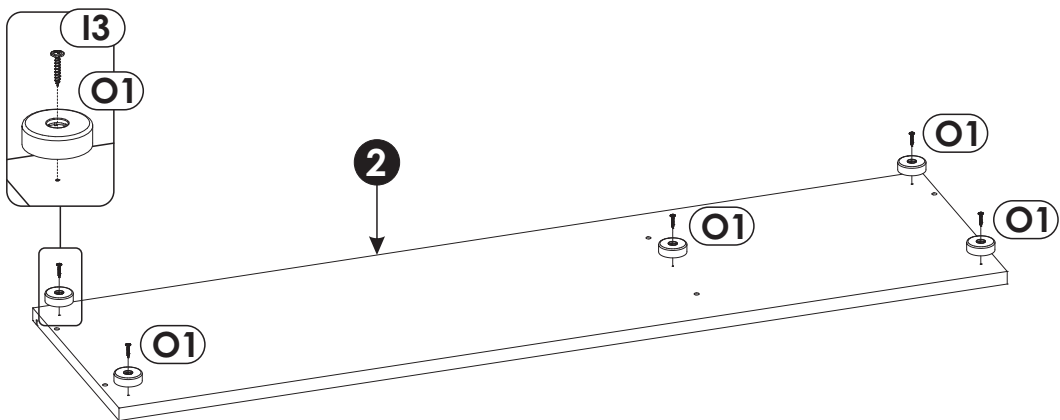
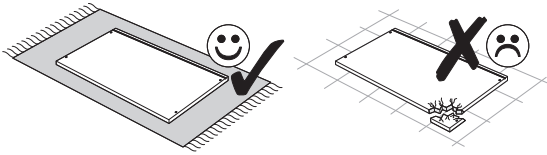
9 ▶



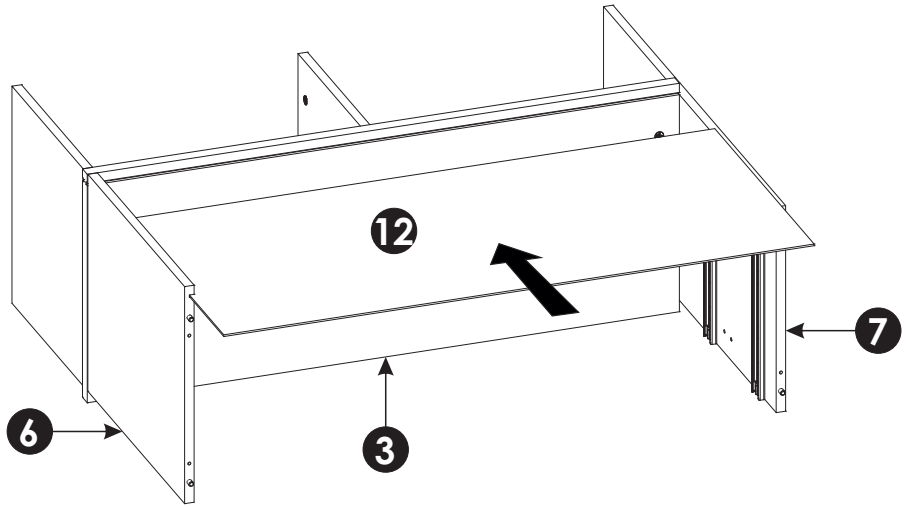
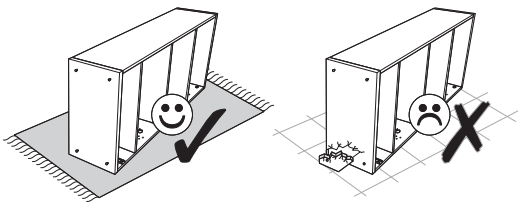
10 ▶



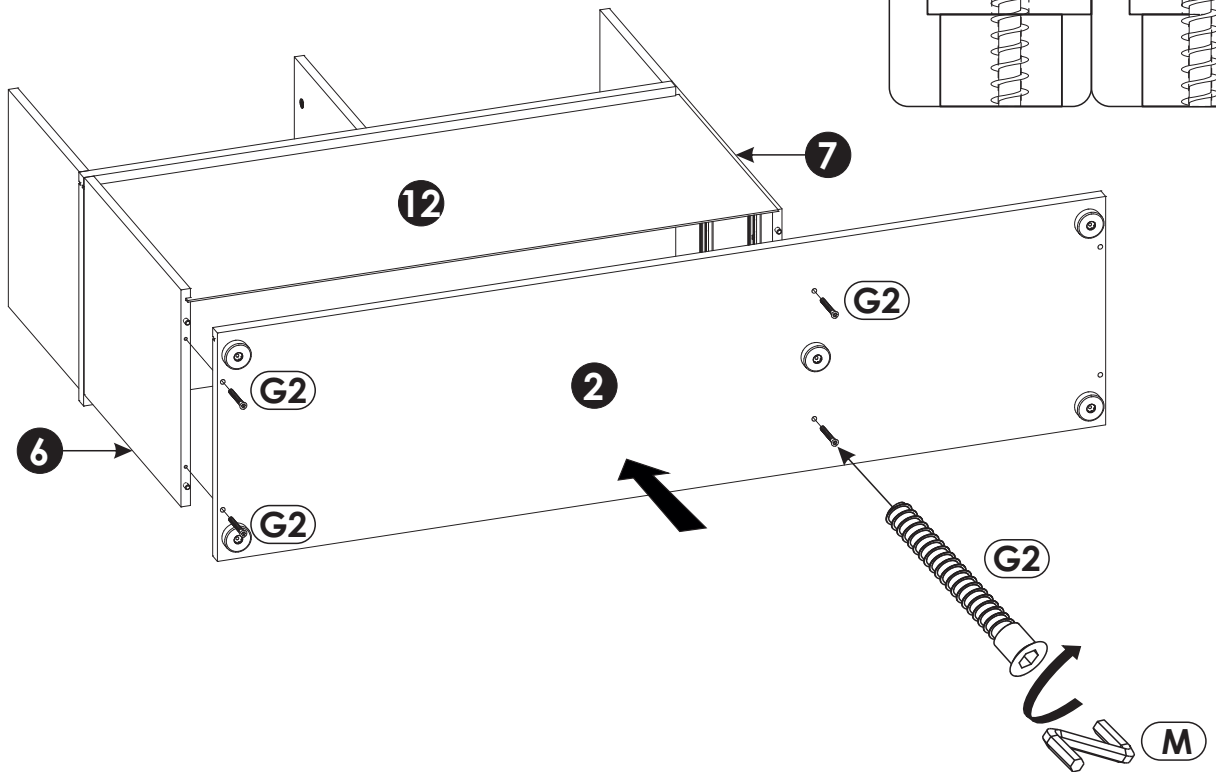
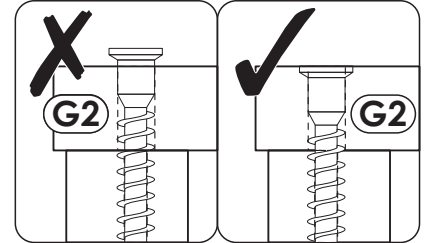
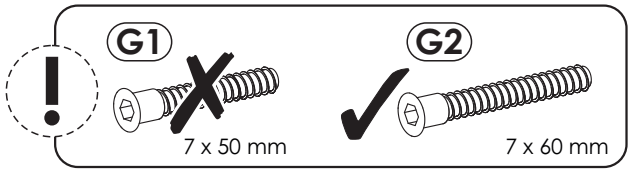
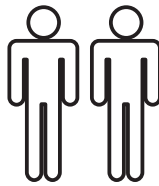
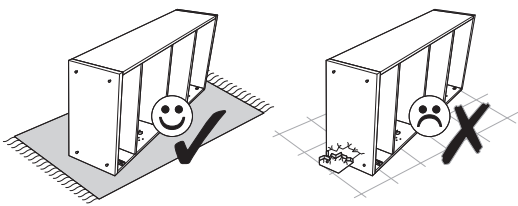
11 ▶



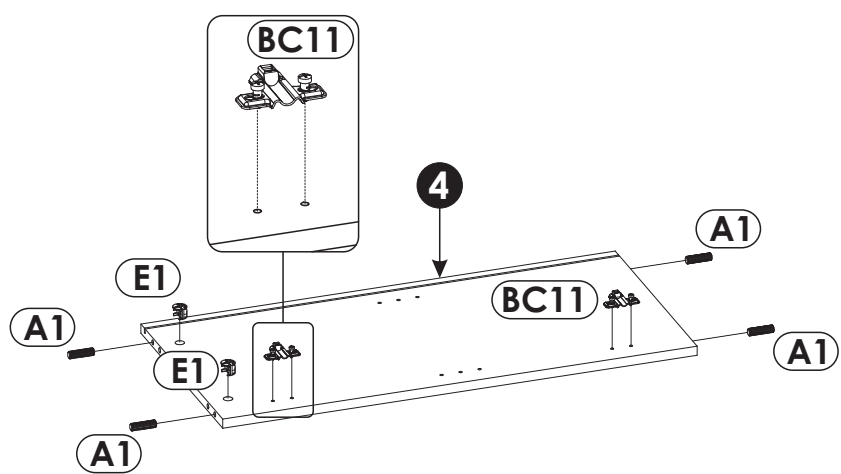
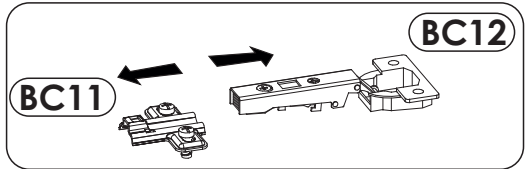
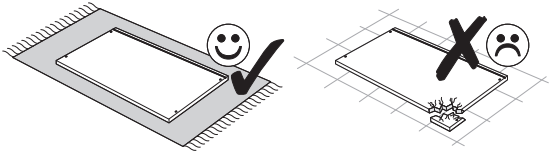
12▶



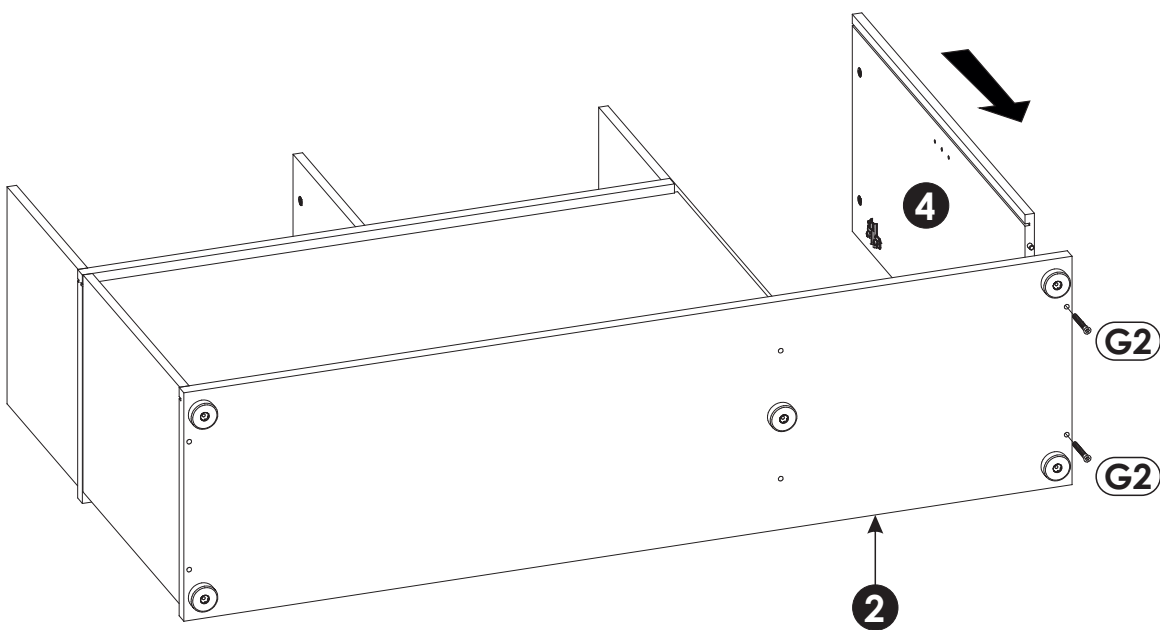
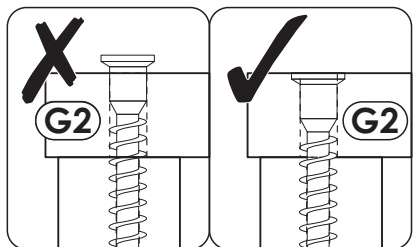
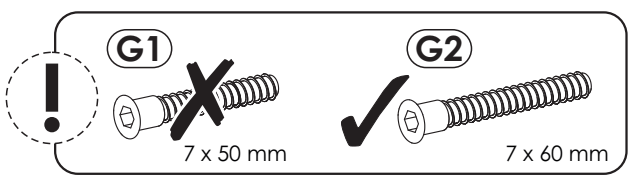
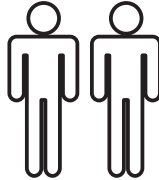
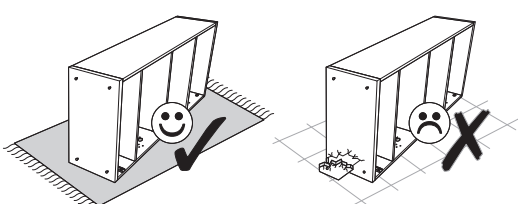
13▶



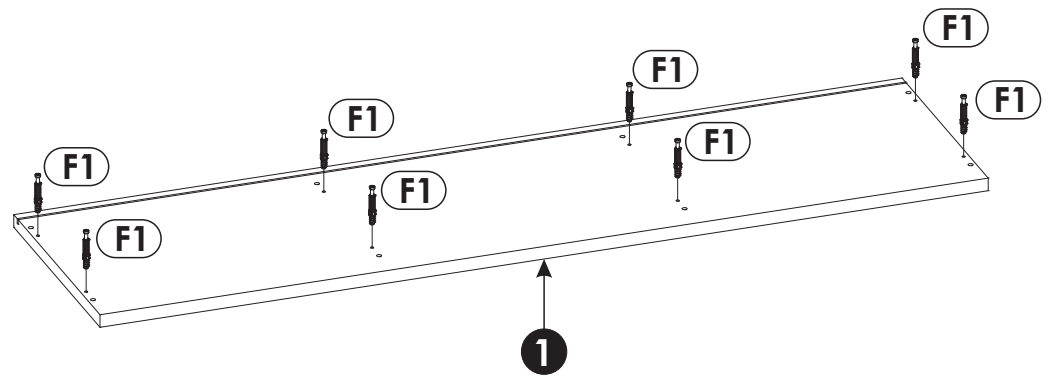
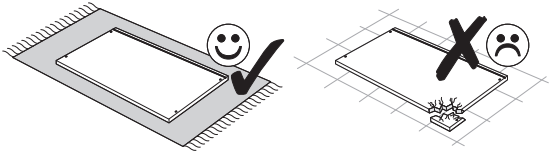
14▶



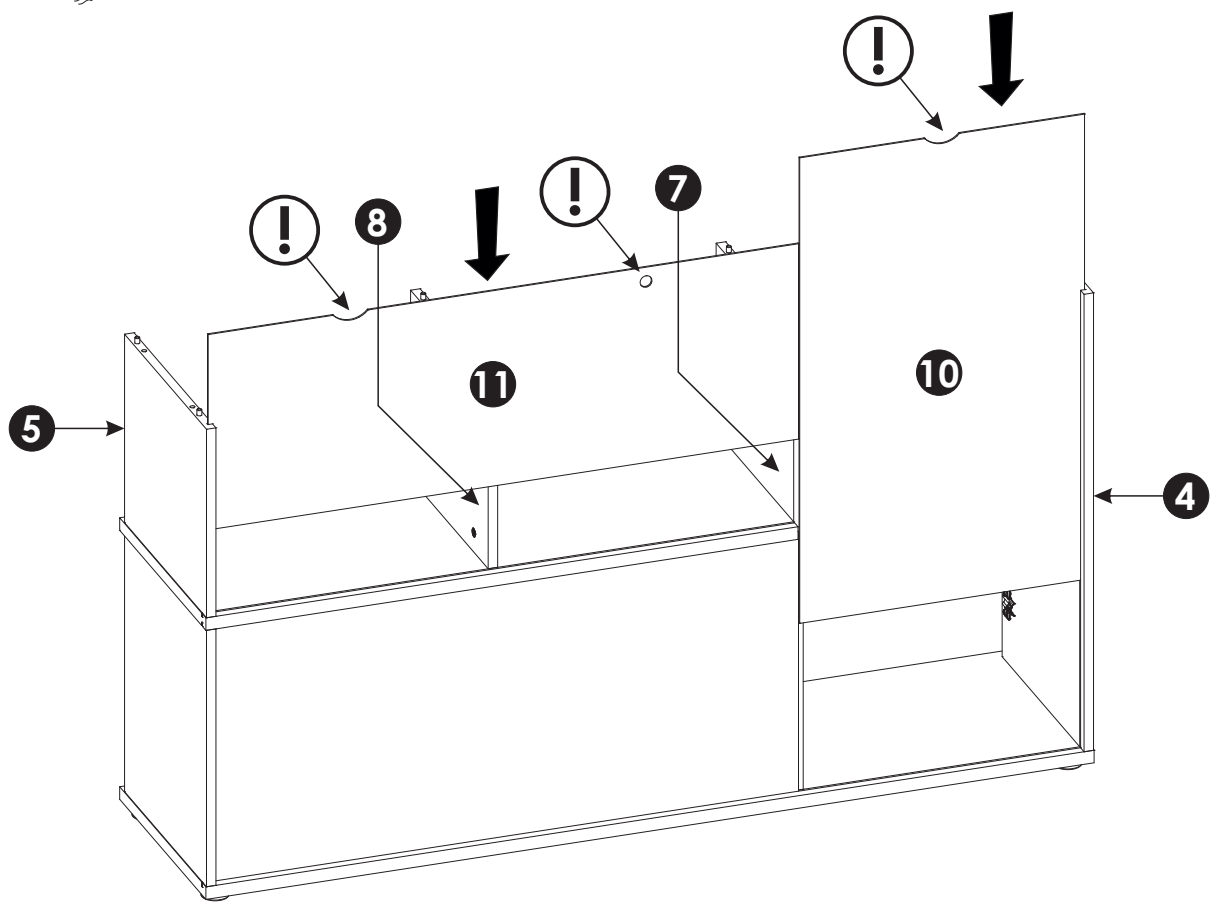
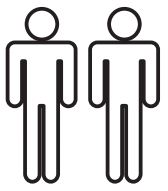
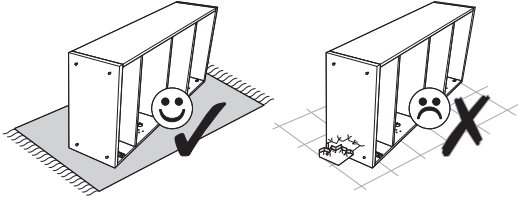
15▶



16▶

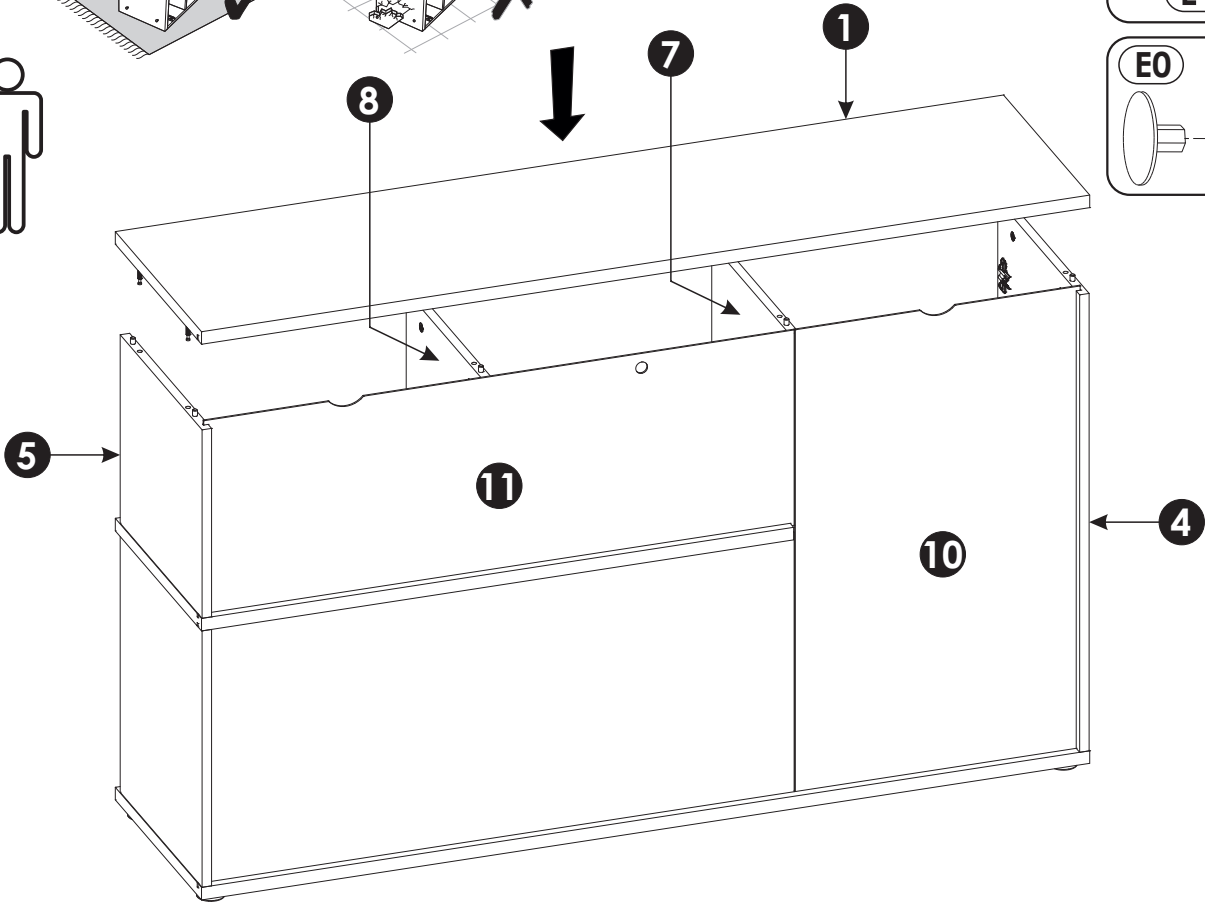
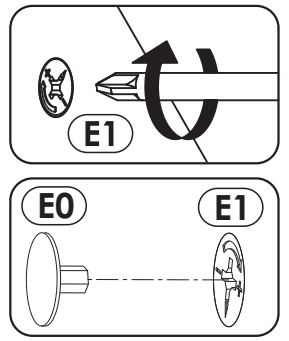
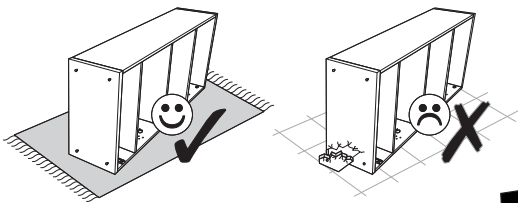
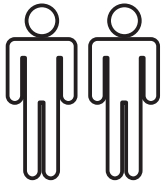


17▶

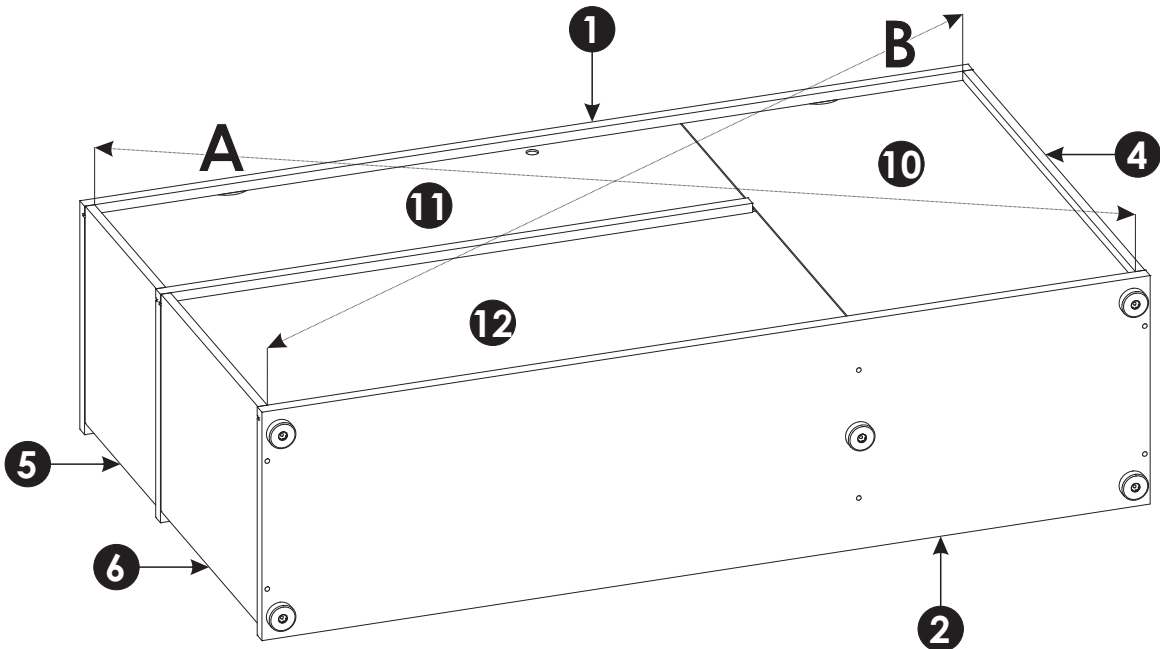
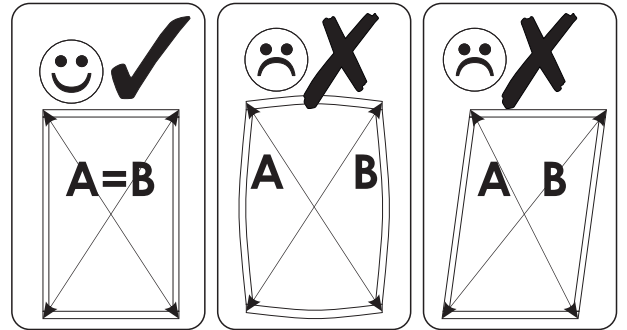
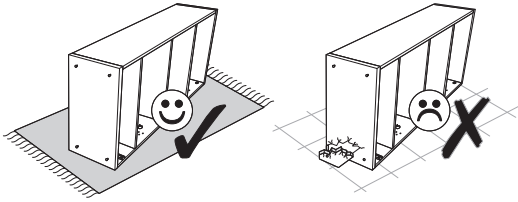




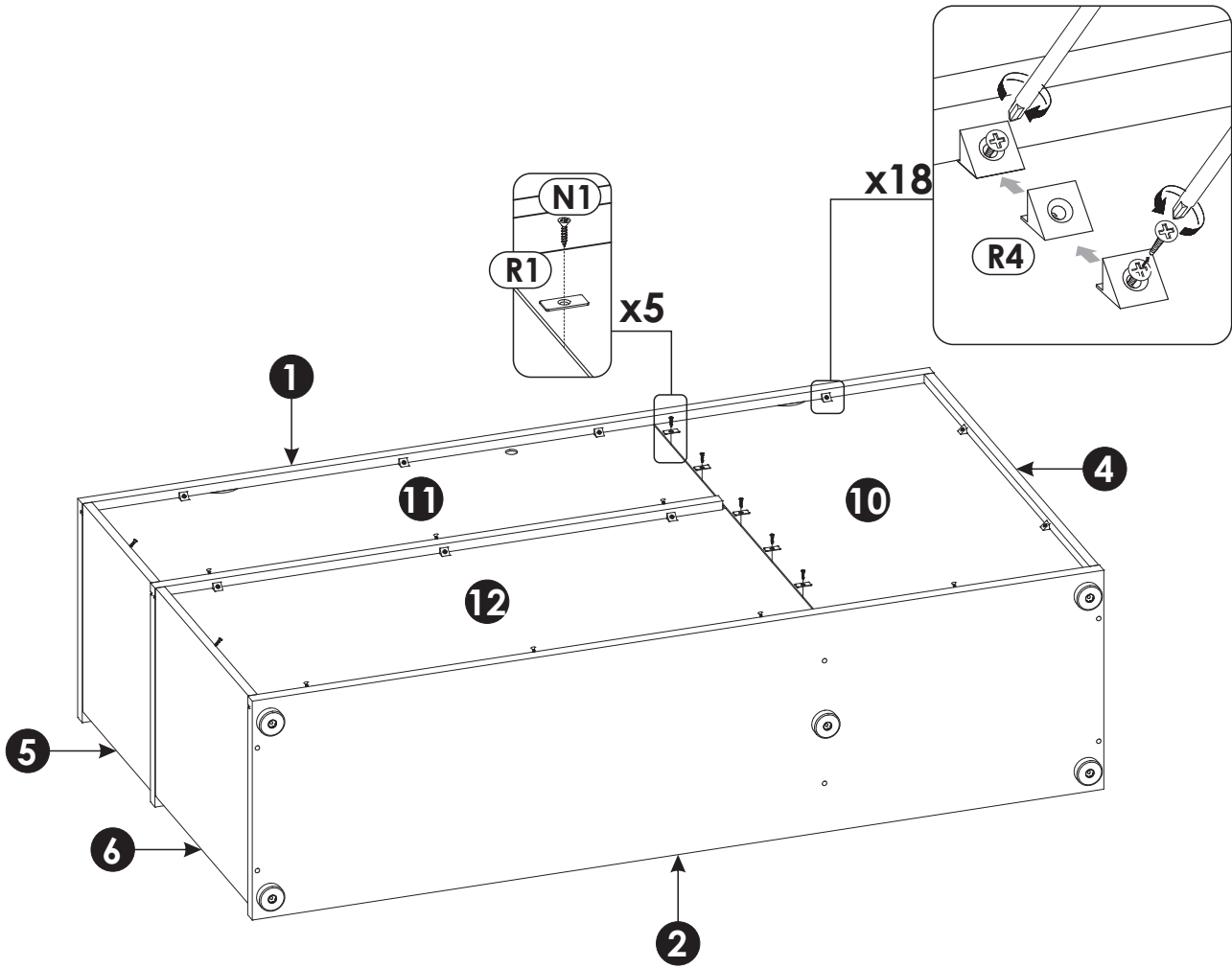
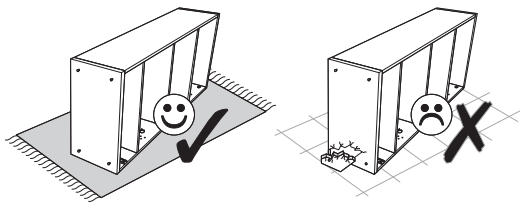
18 ▶

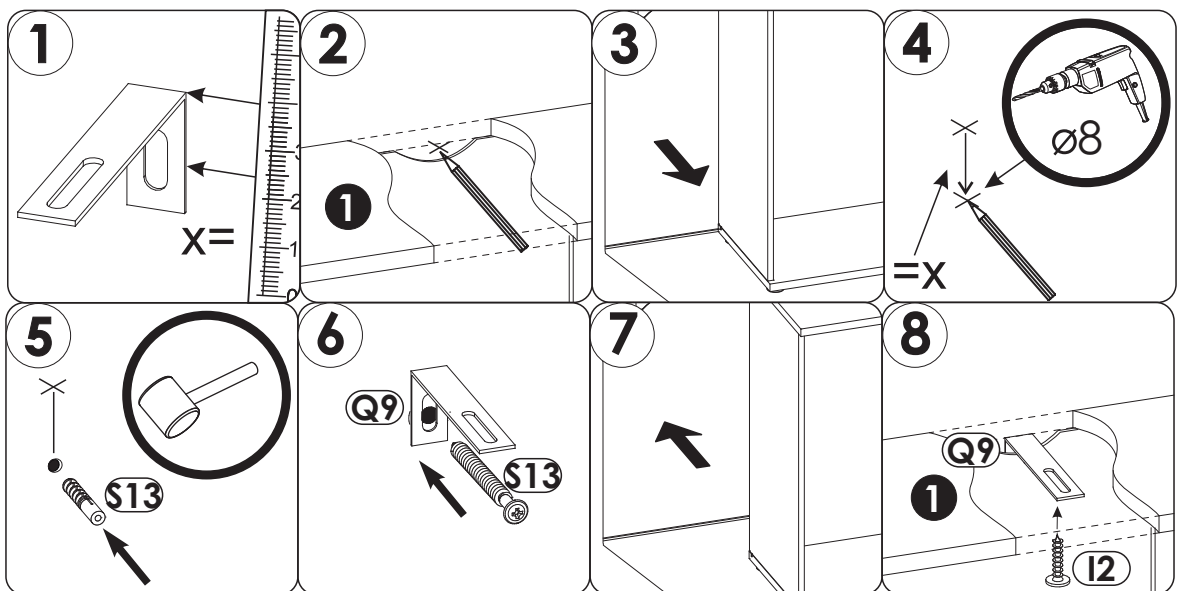
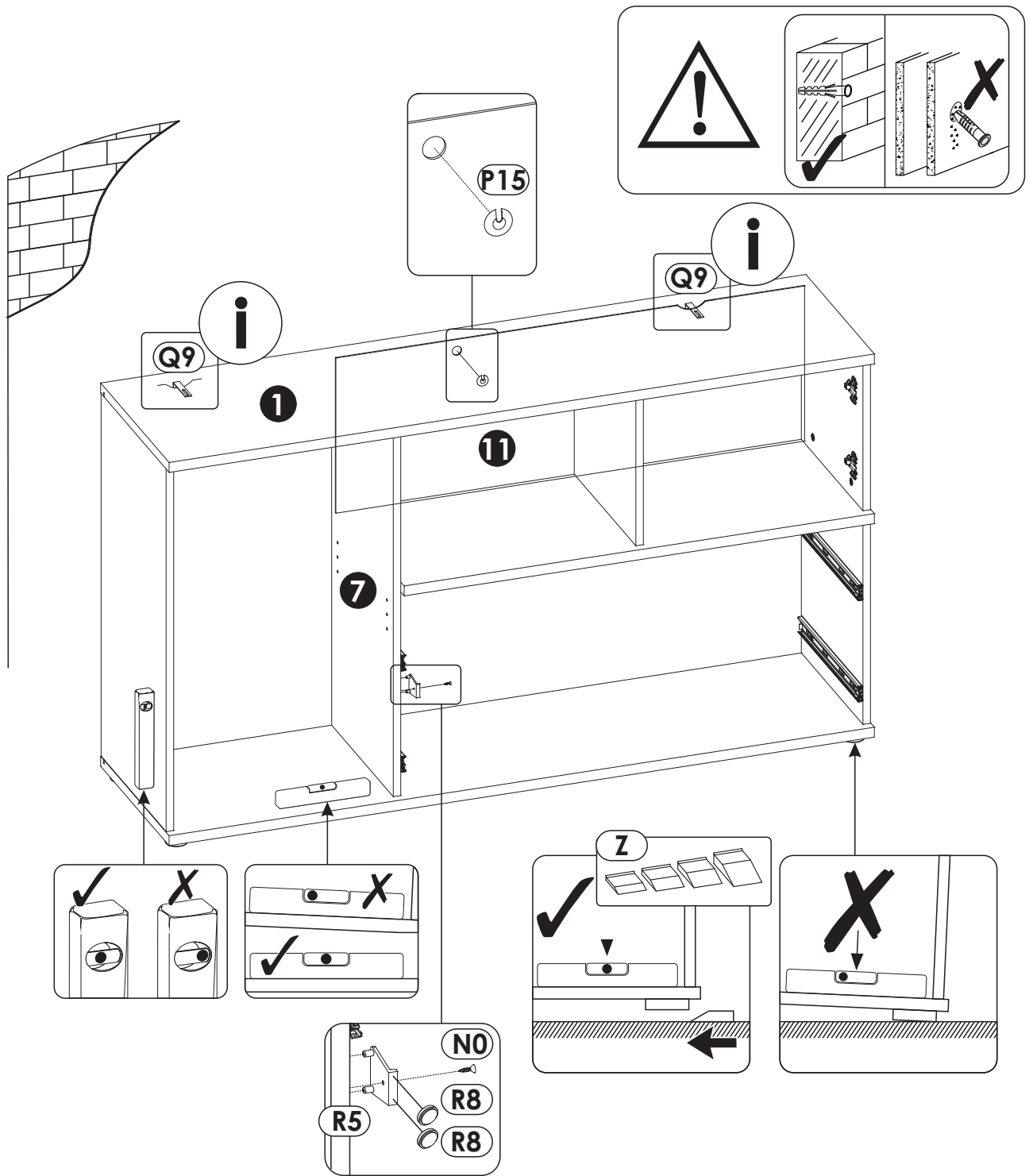


19 ▶

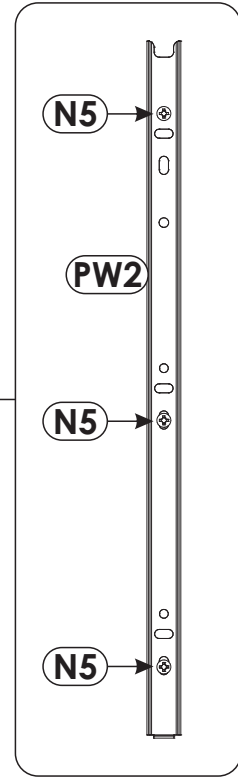
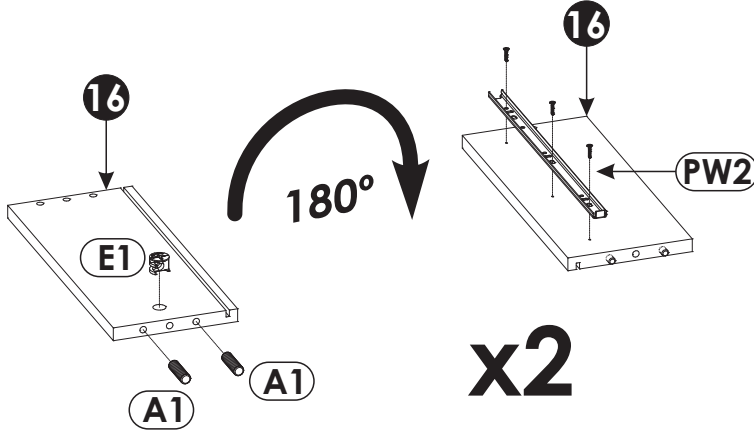
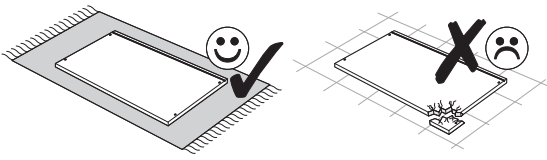


20 ▶

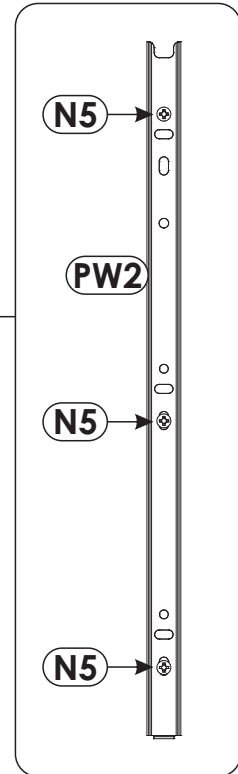
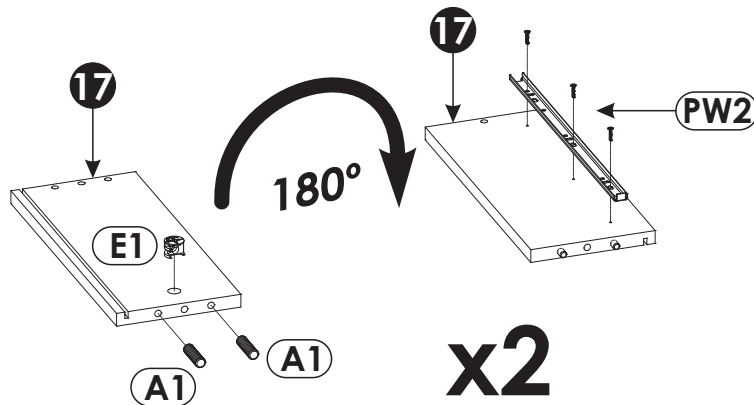
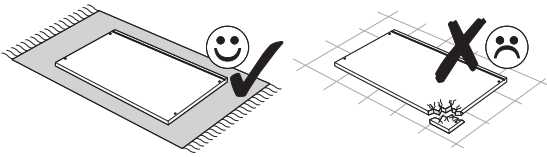




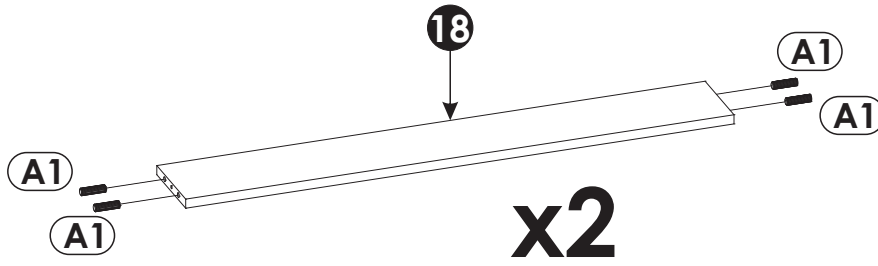
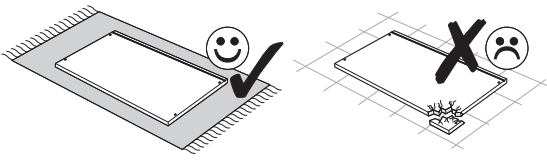
22 ▶



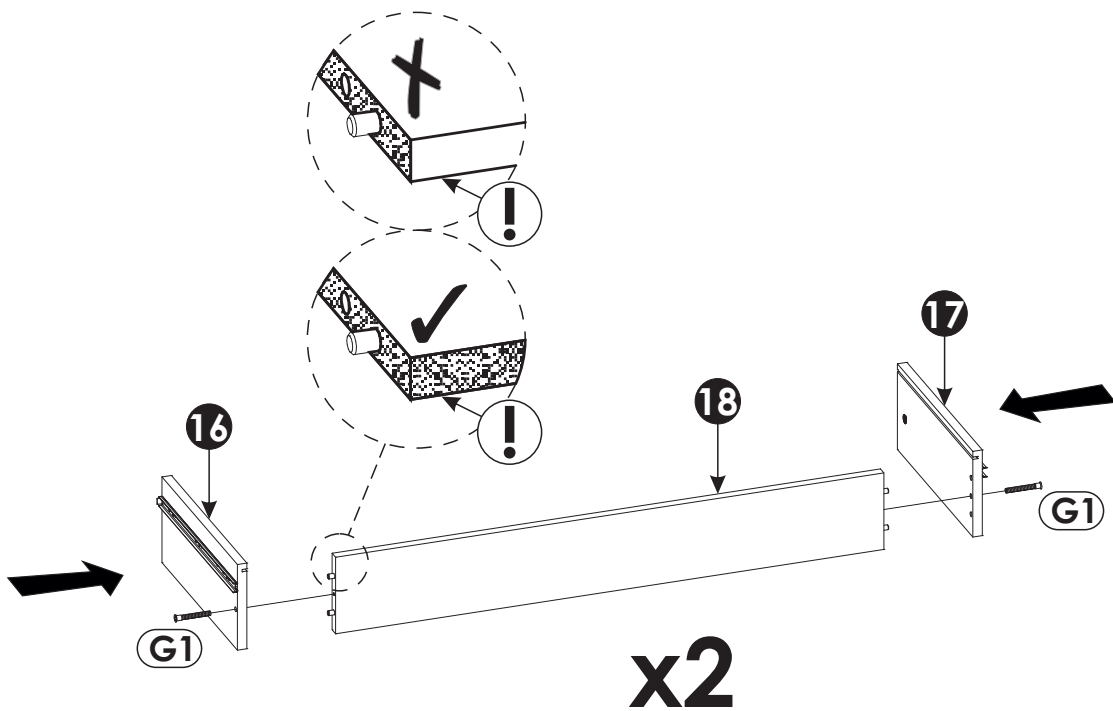
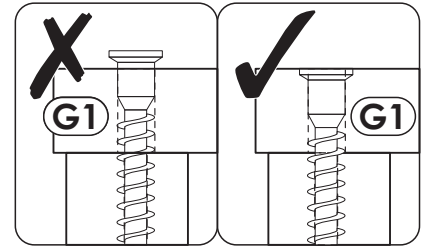
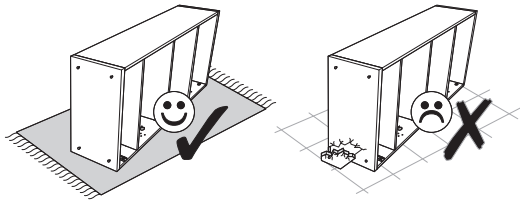
23 ▶



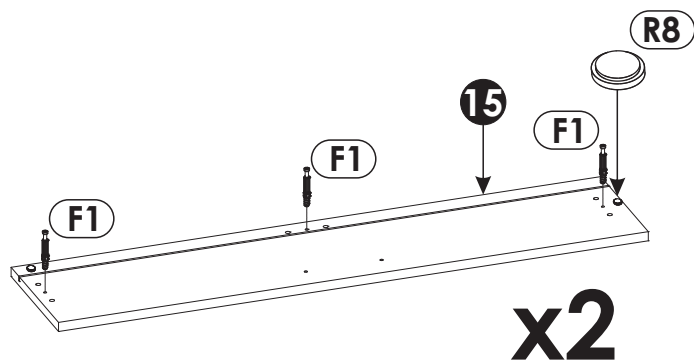
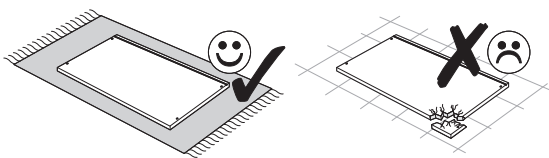
24▶



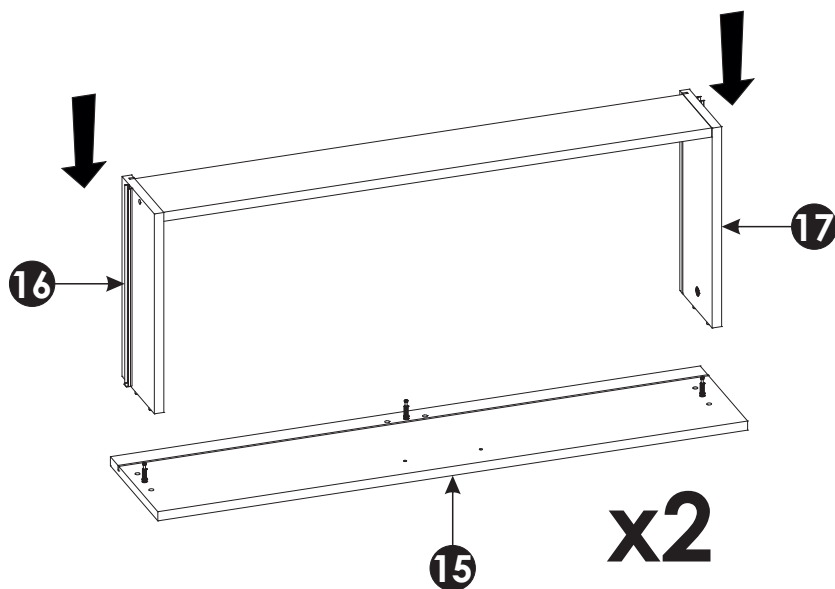
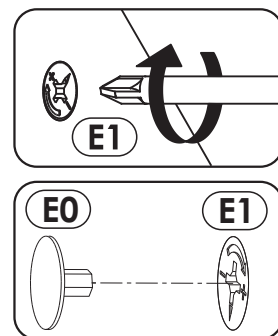
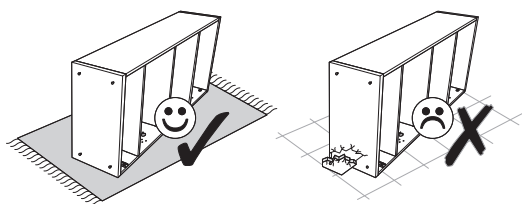
25▶



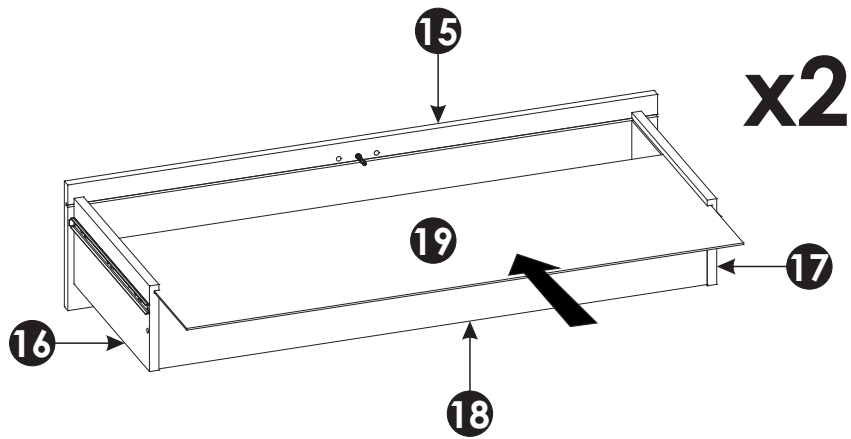
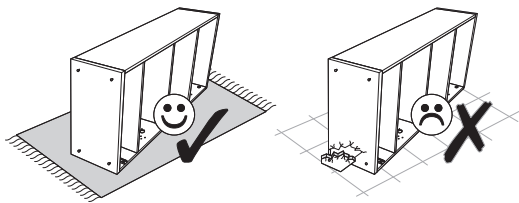
26 ▶



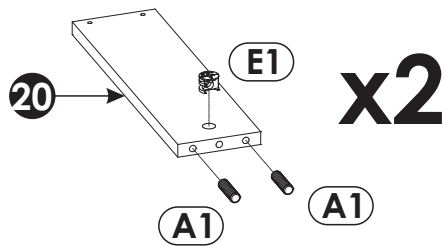
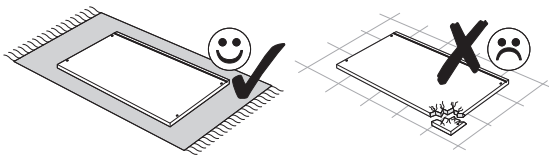
27 ▶



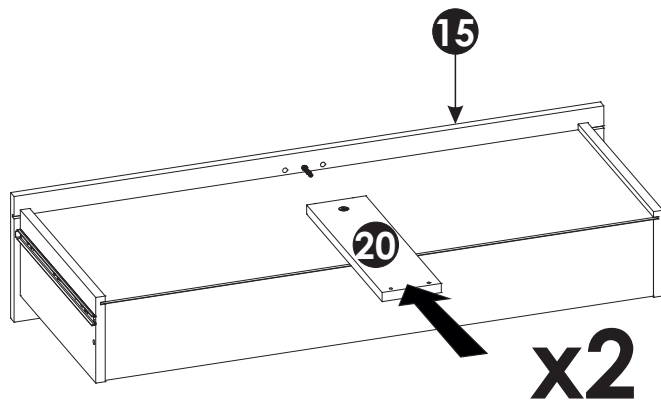
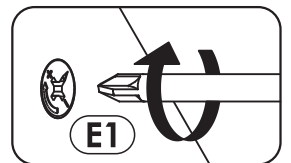
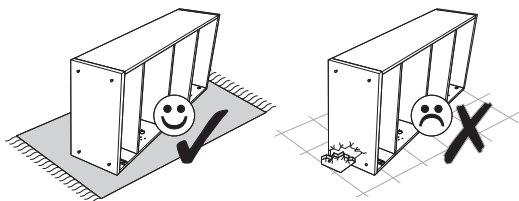
28 ▶



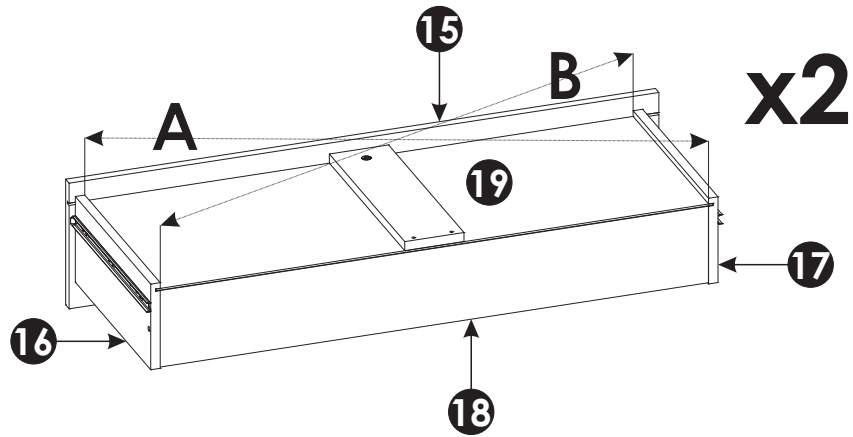
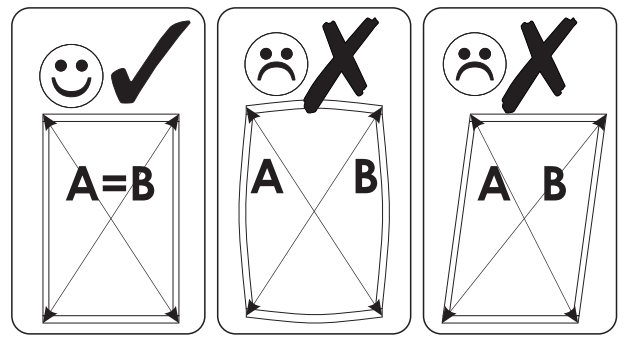
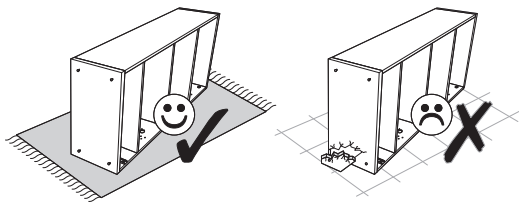
29 ▶



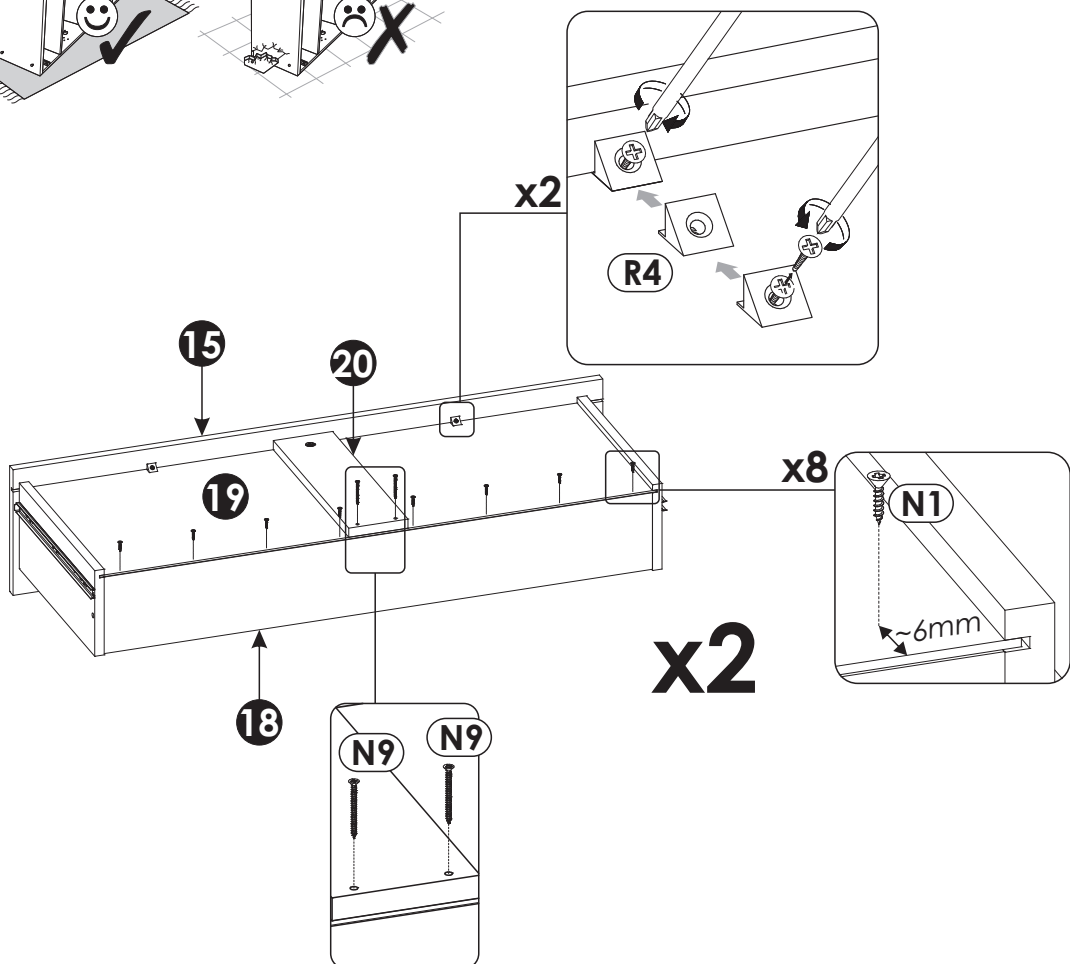
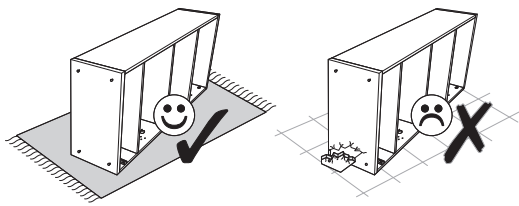
30 ▶



31 ▶

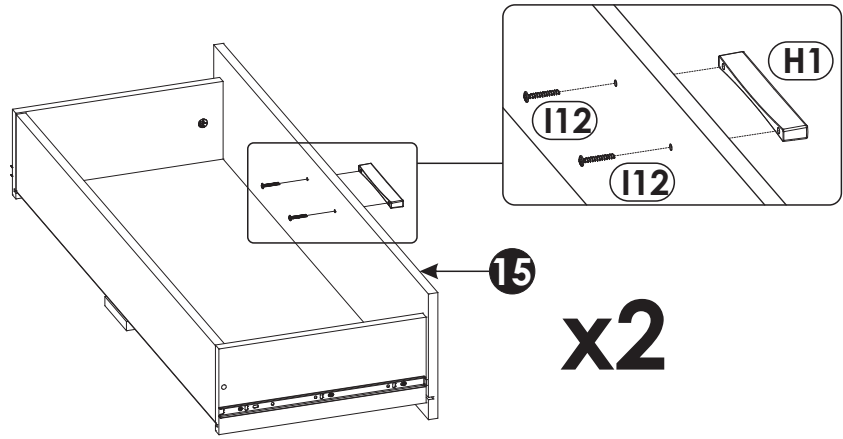
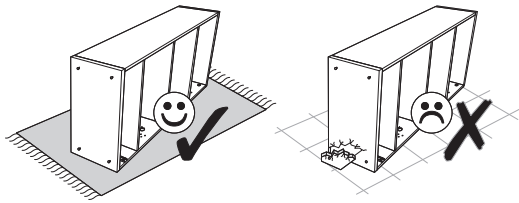


32 ▶



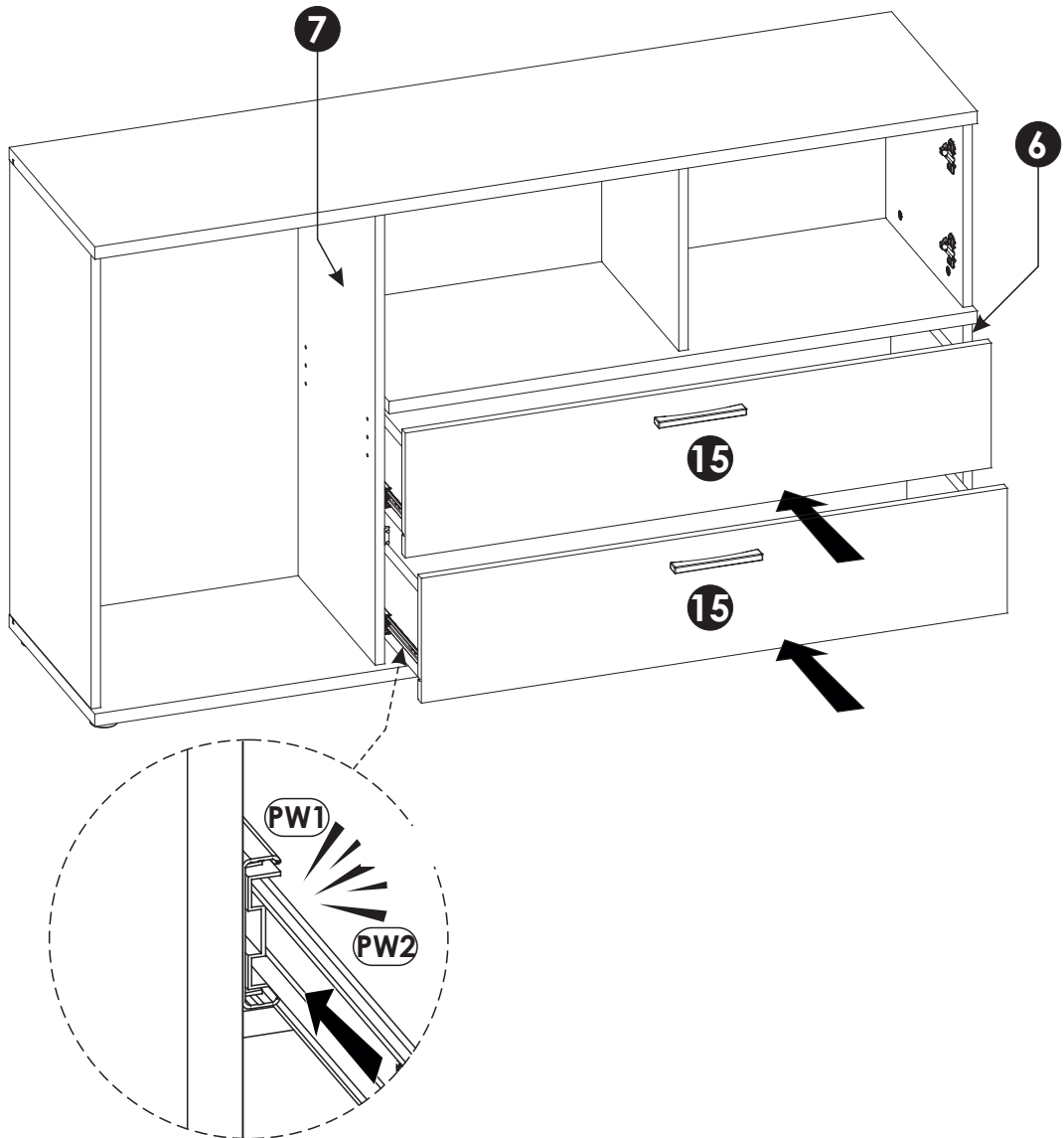


33 ▶

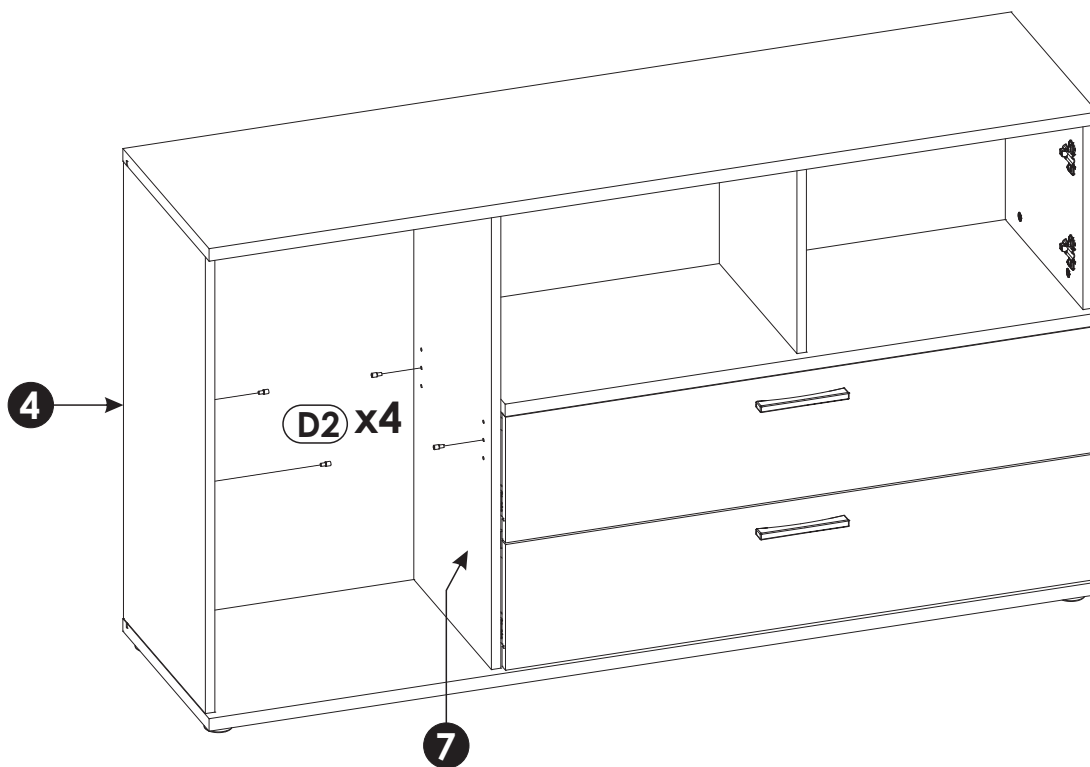
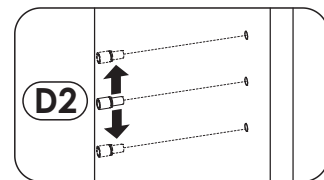


x2

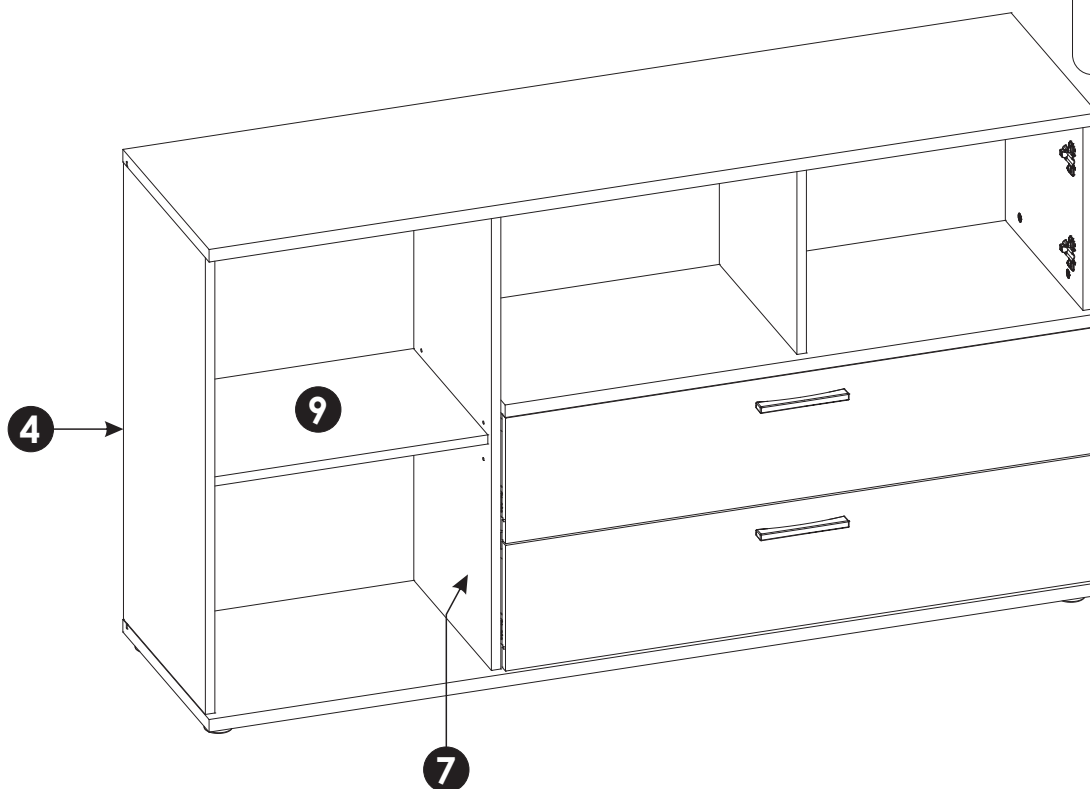
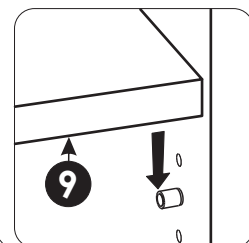
34 ▶



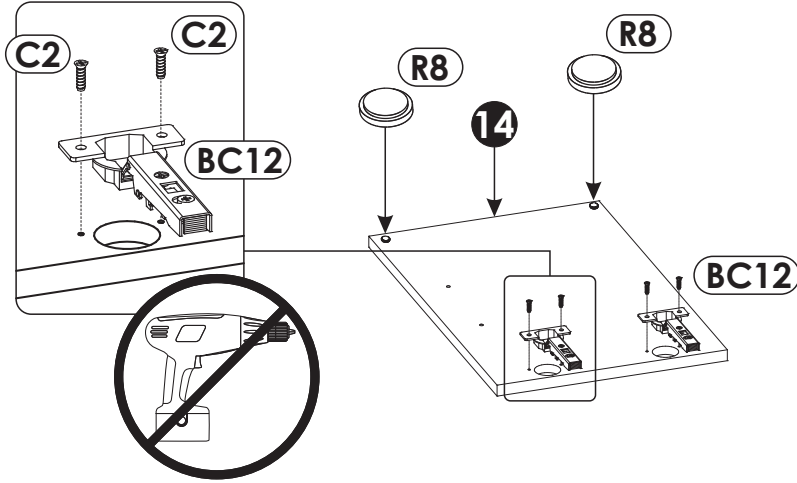
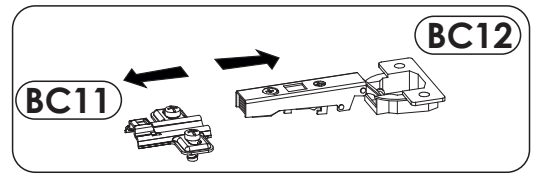
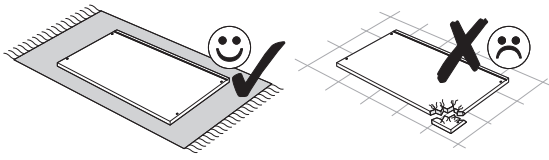
35 ▶



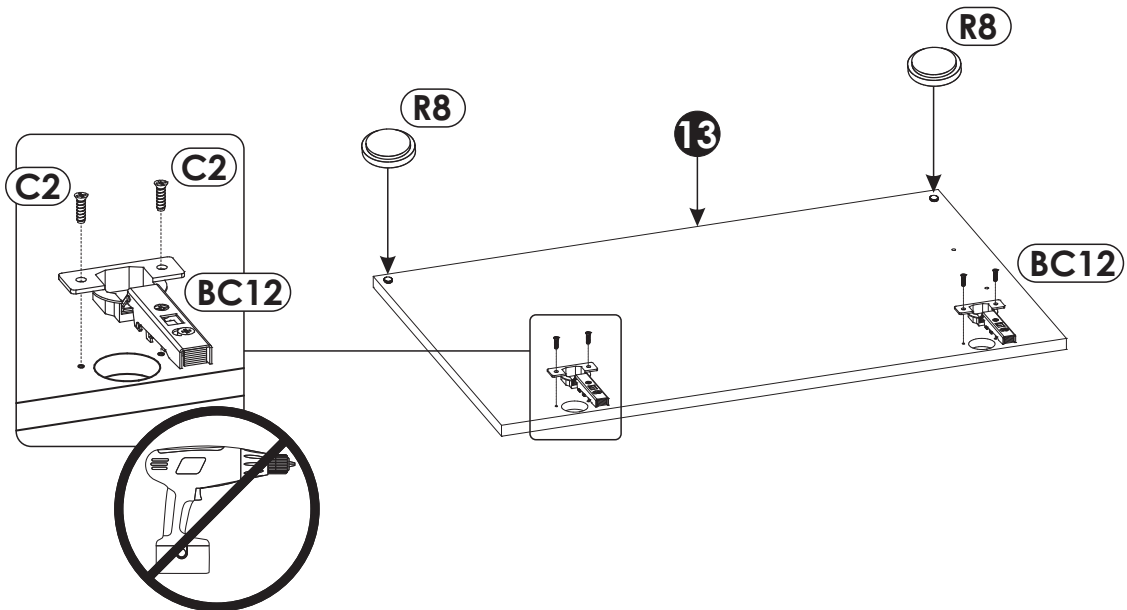
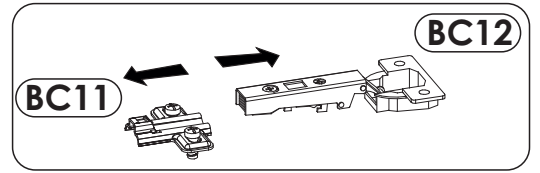
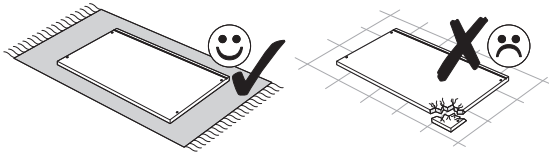
36 ▶

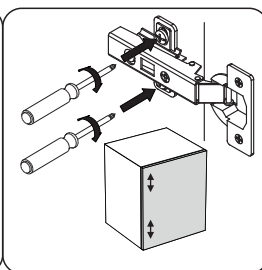
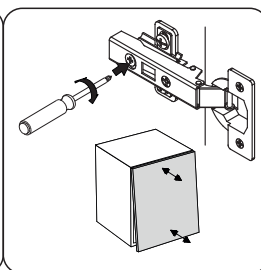
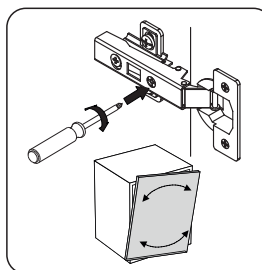
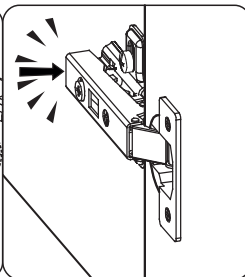
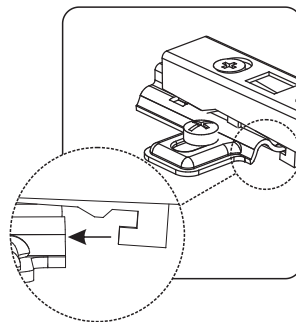
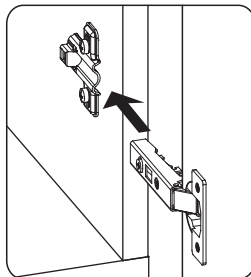
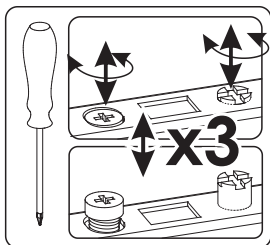
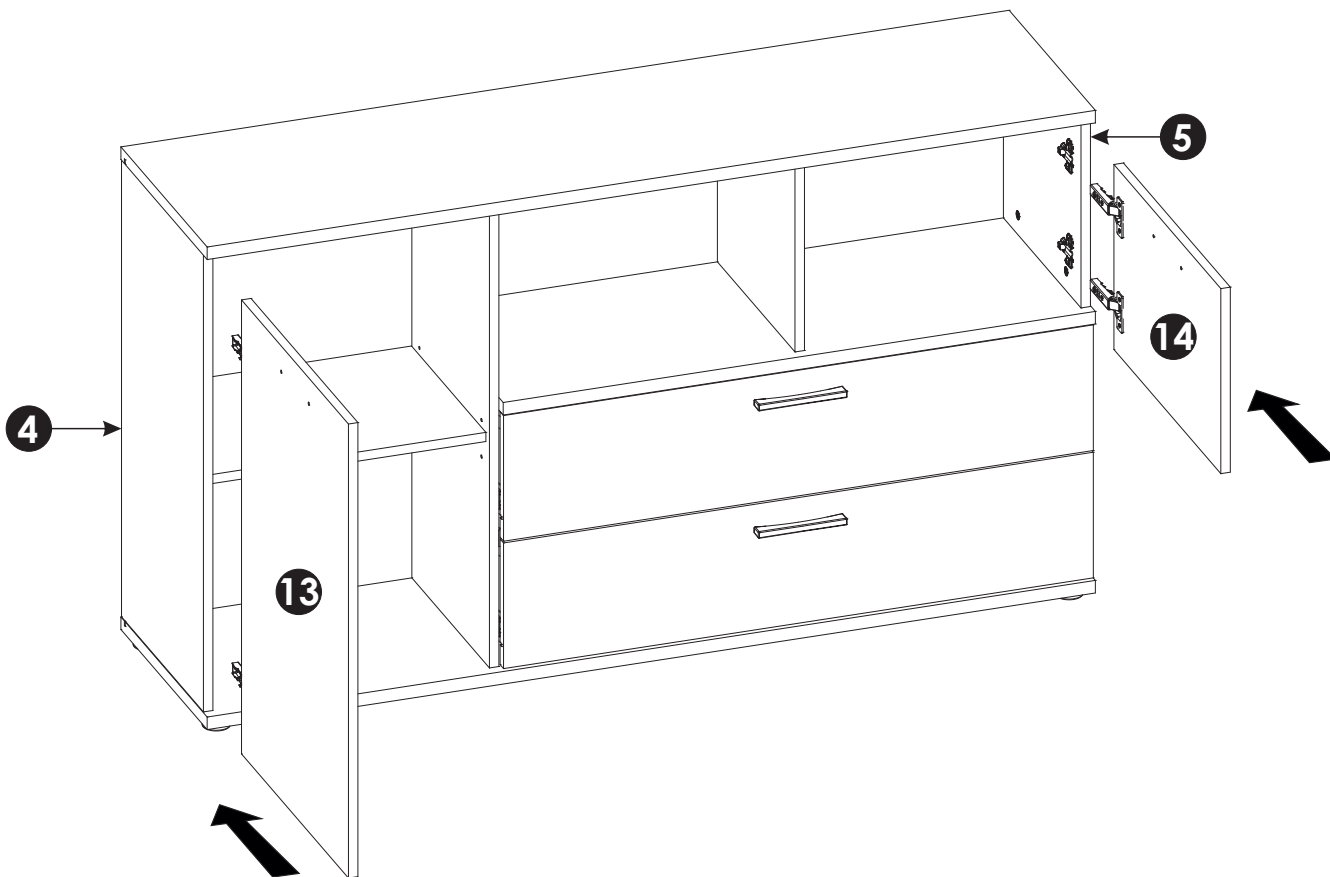


37▶

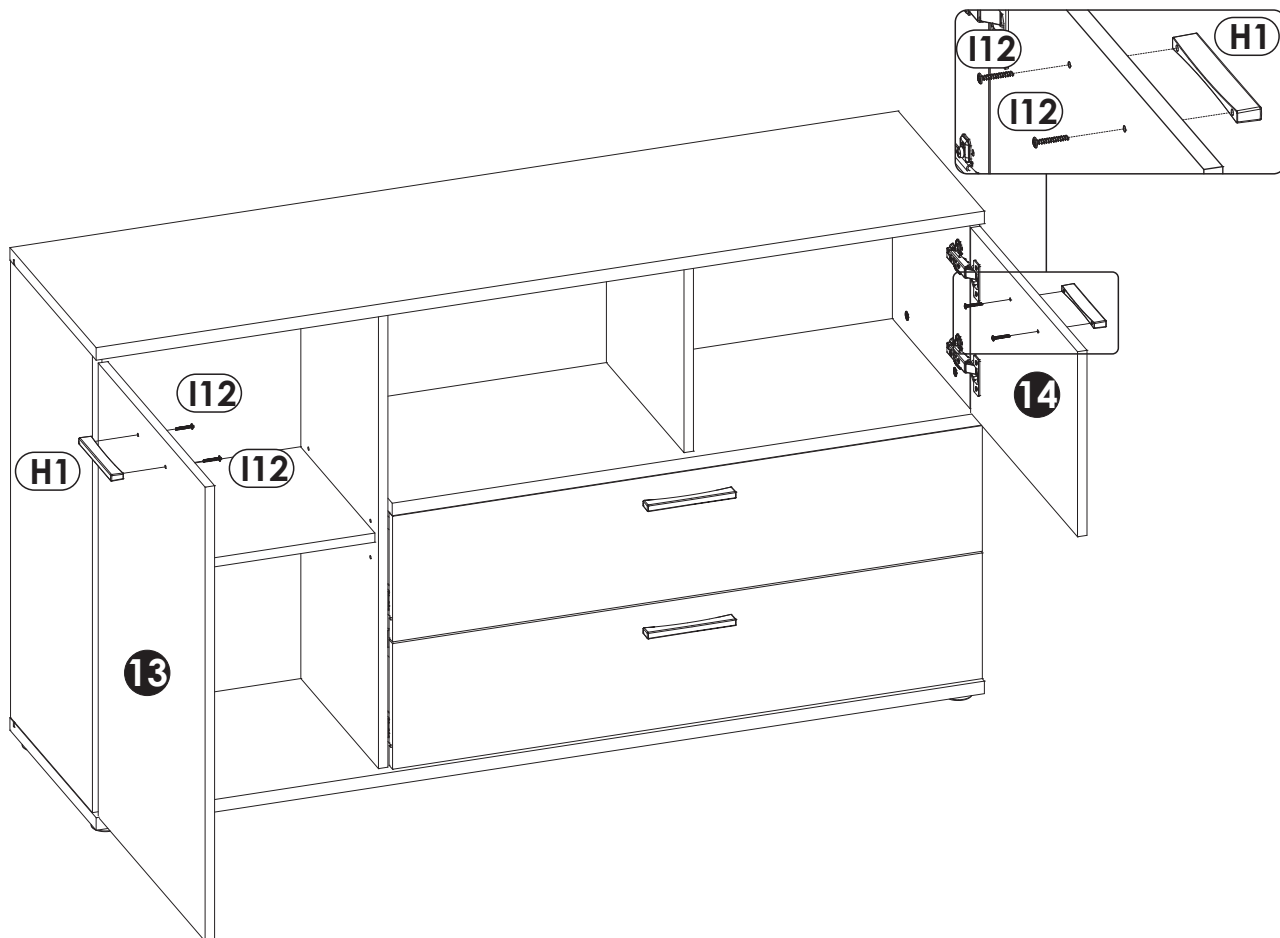


38▶





40 ▶



41 ▶

