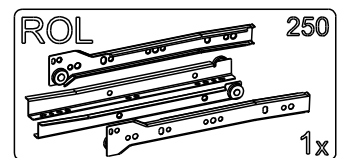
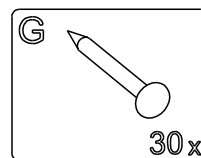
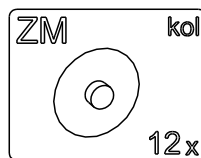
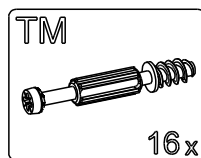
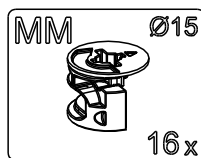
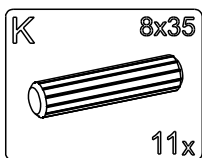
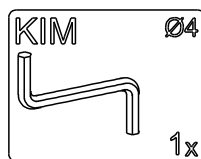
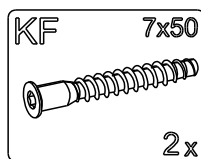
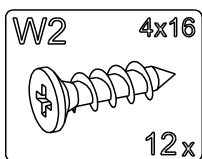
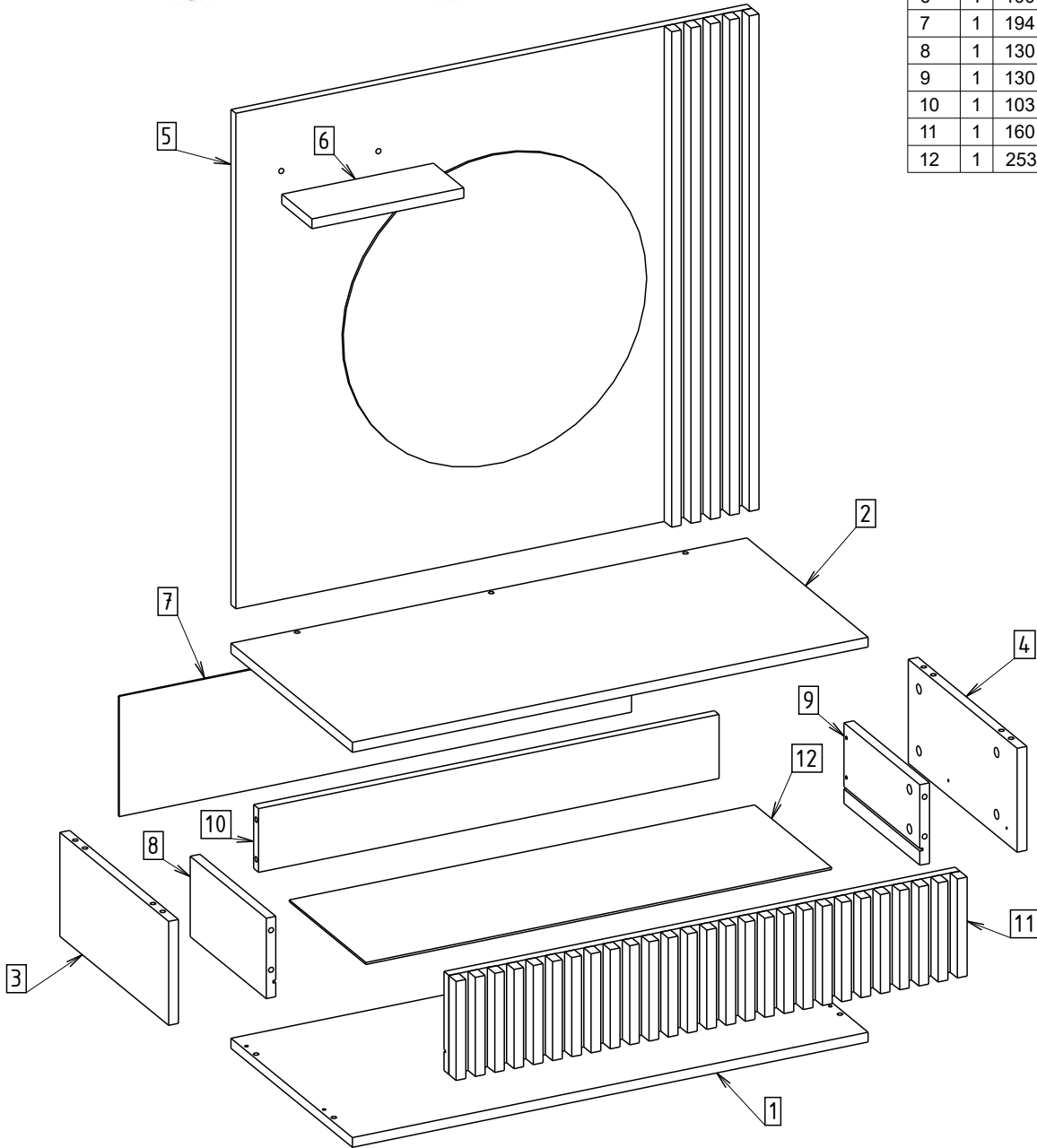
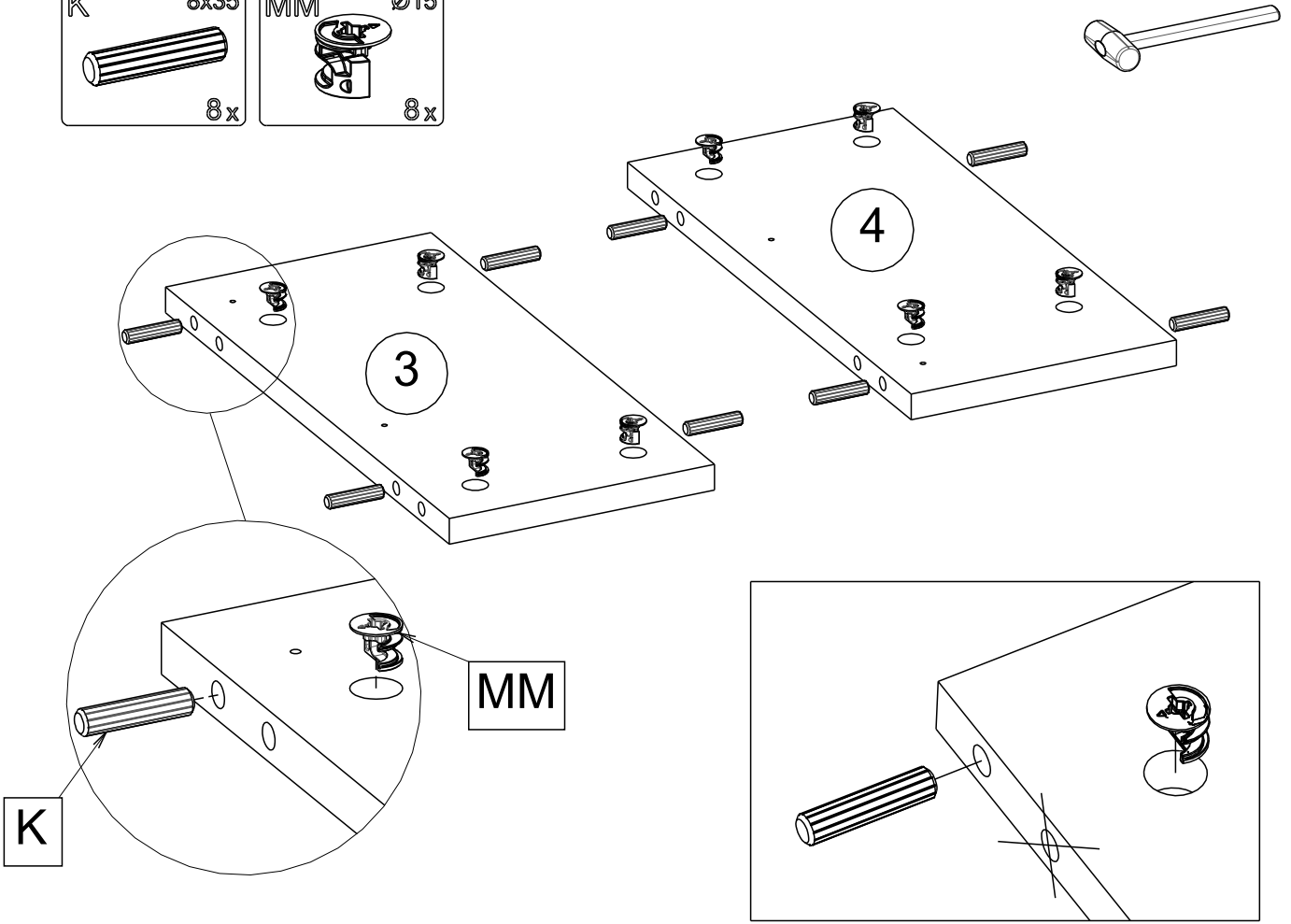
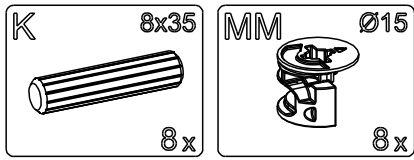


mm

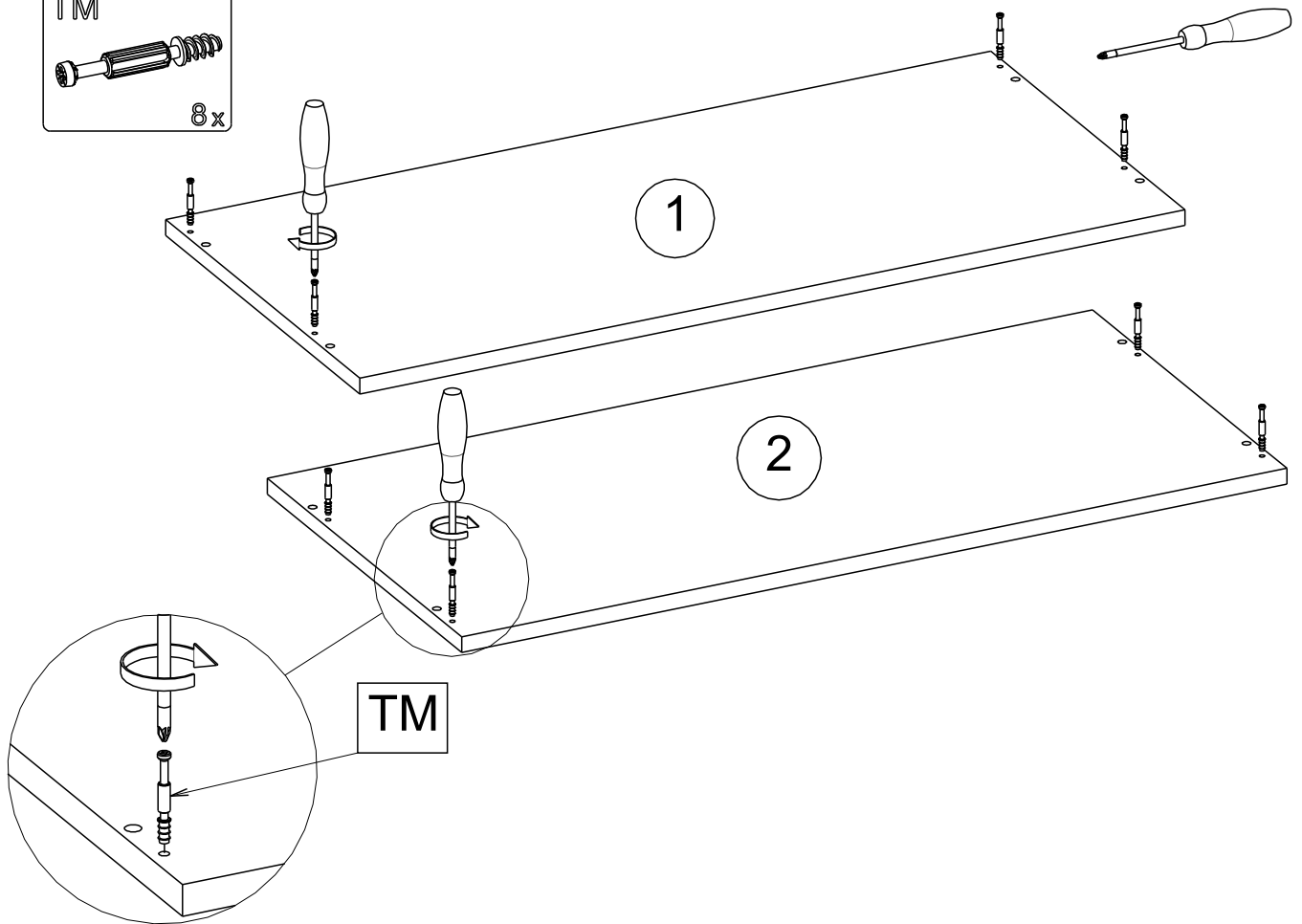
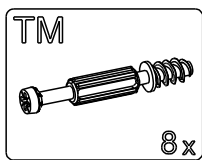
NR	il	Sz [mm]	dl [mm]	gr [mm]
1	1	400	850	16
2	1	400	850	16
3	1	168	359	16
4	1	168	359	16
5	1	800	850	16
6	1	100	250	16
7	1	194	844	3
8	1	130	250	16
9	1	130	250	16
10	1	103	759	16
11	1	160	842	40
12	1	253	767	3



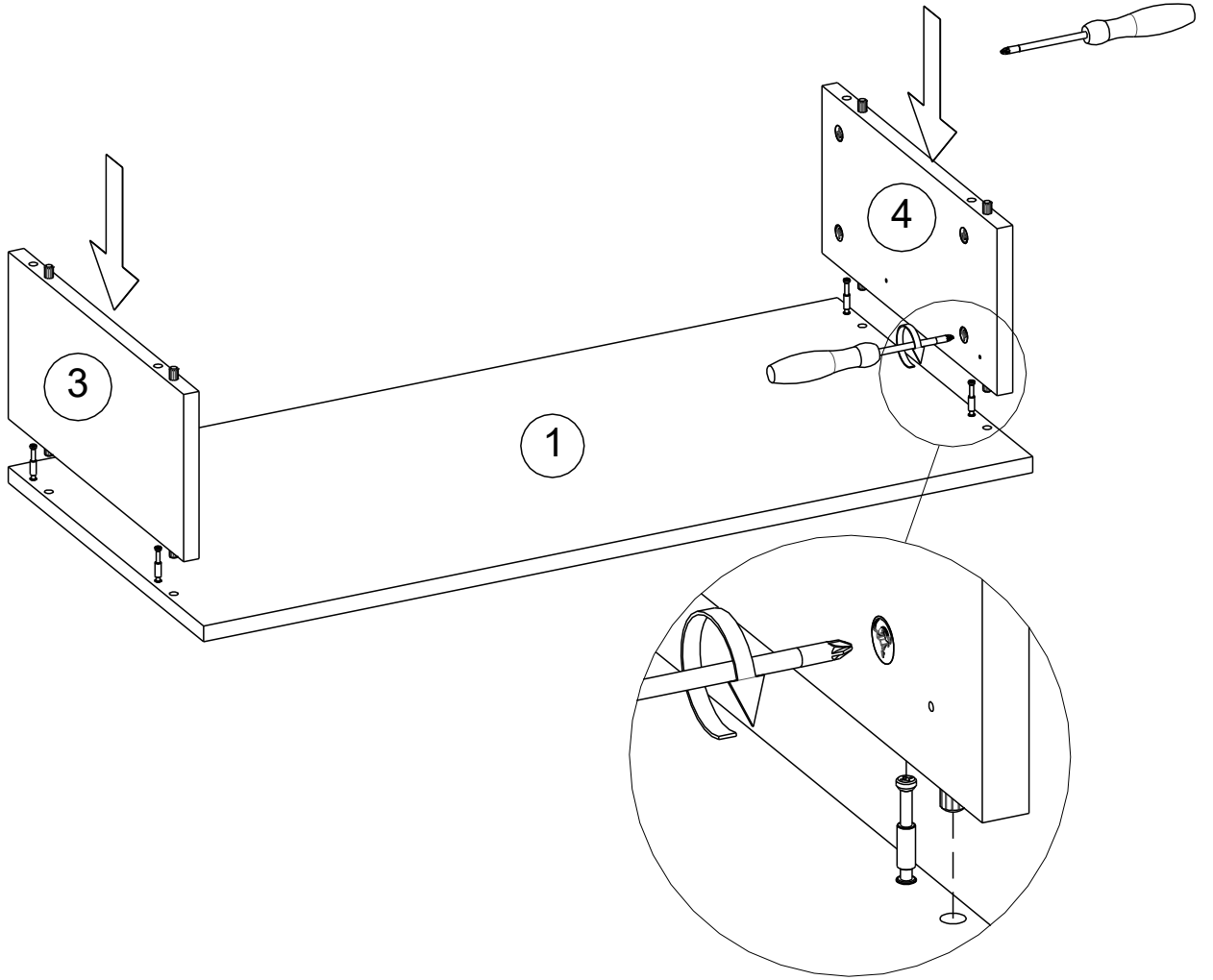
1



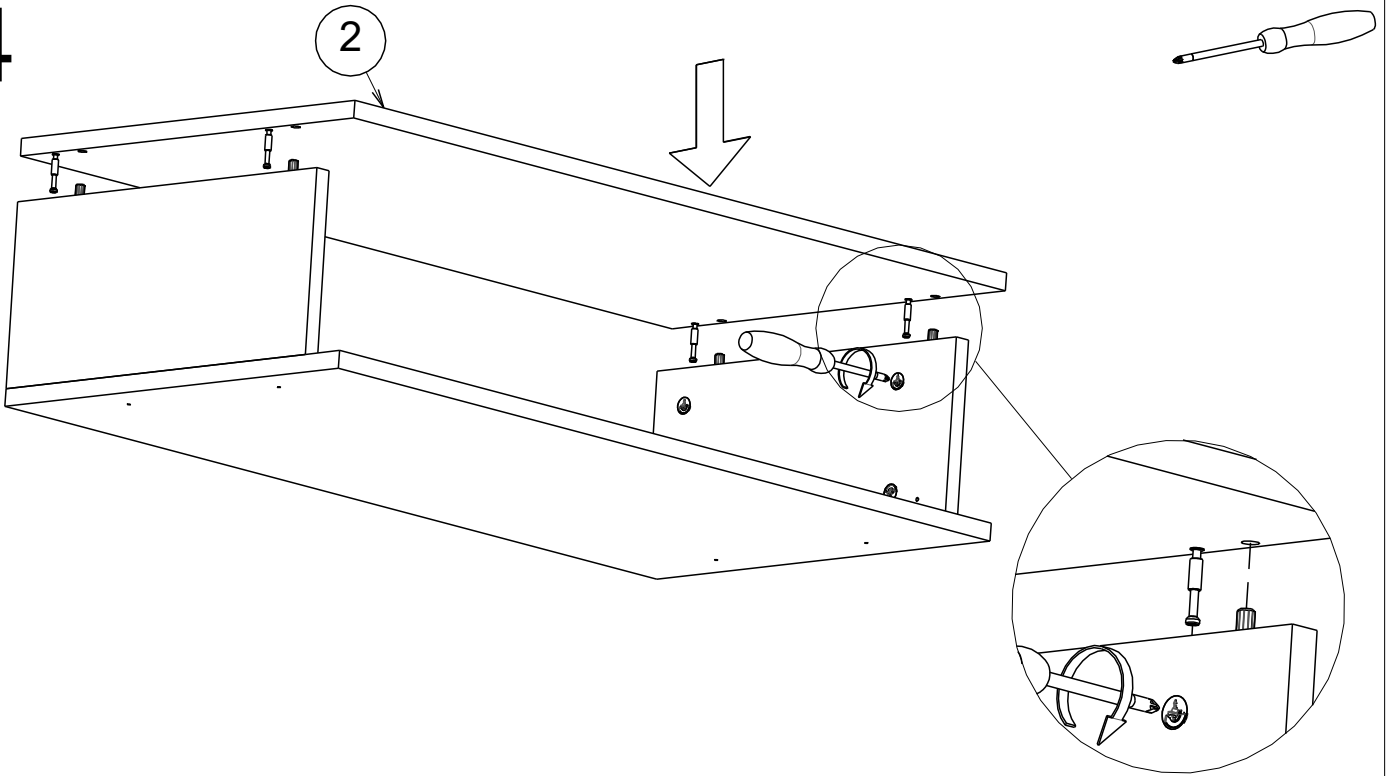
2



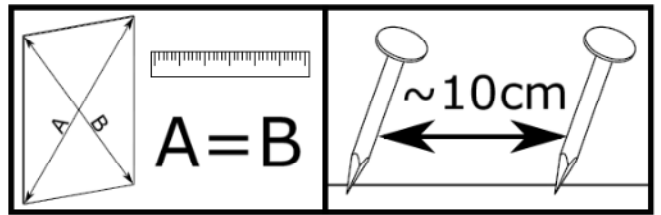
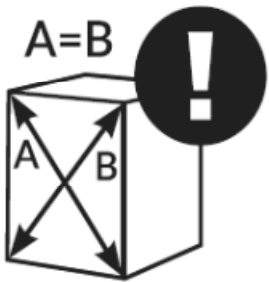
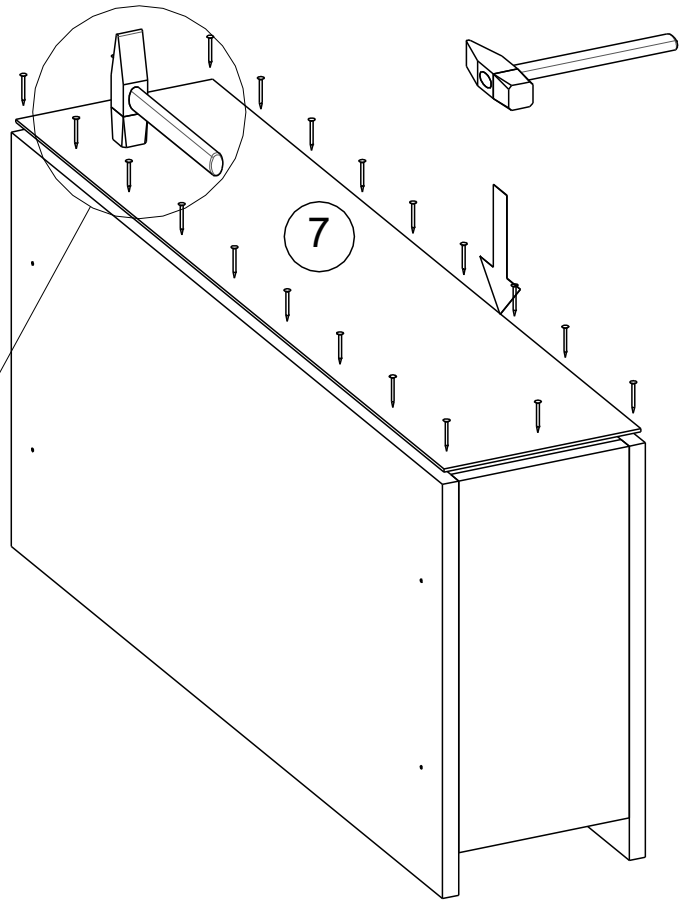
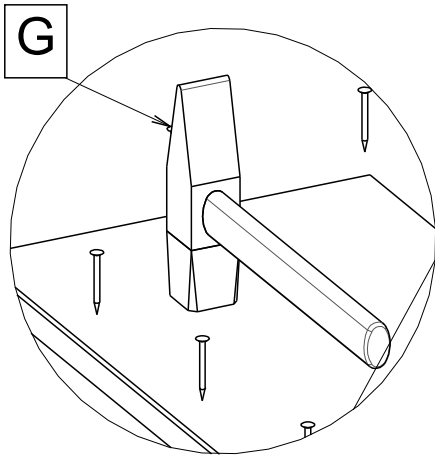
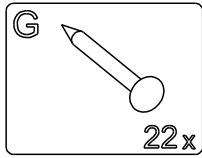
3



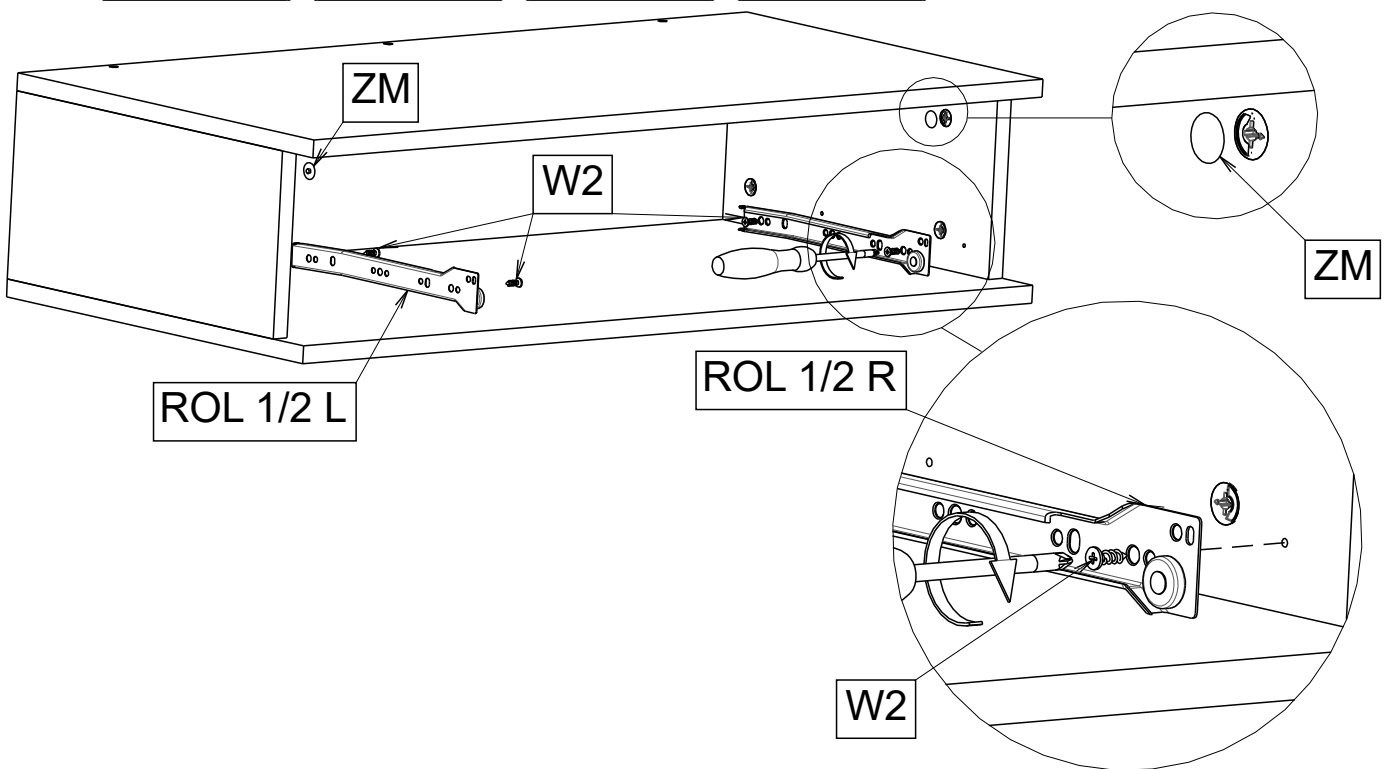
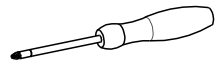
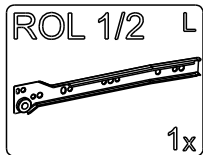
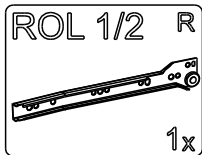
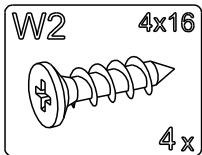
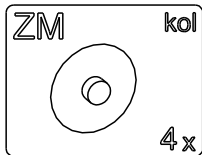
4



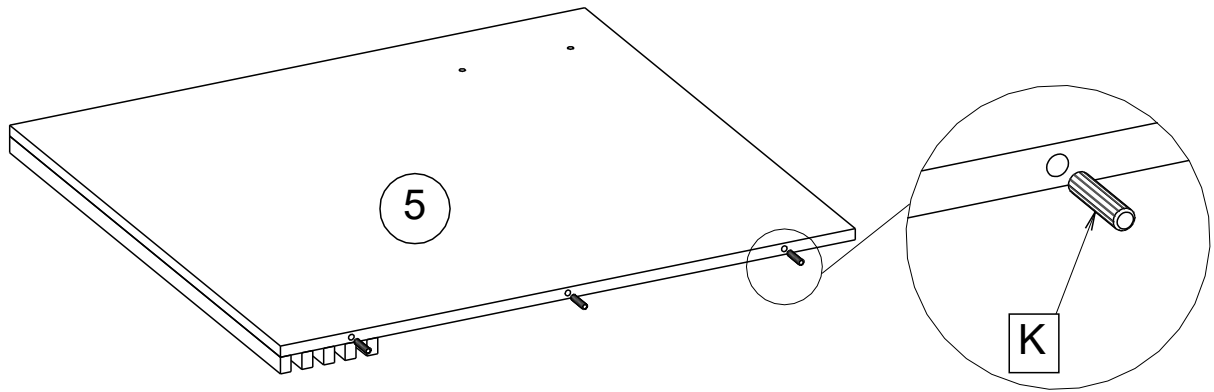
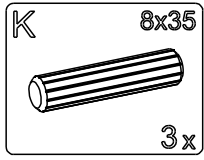
5



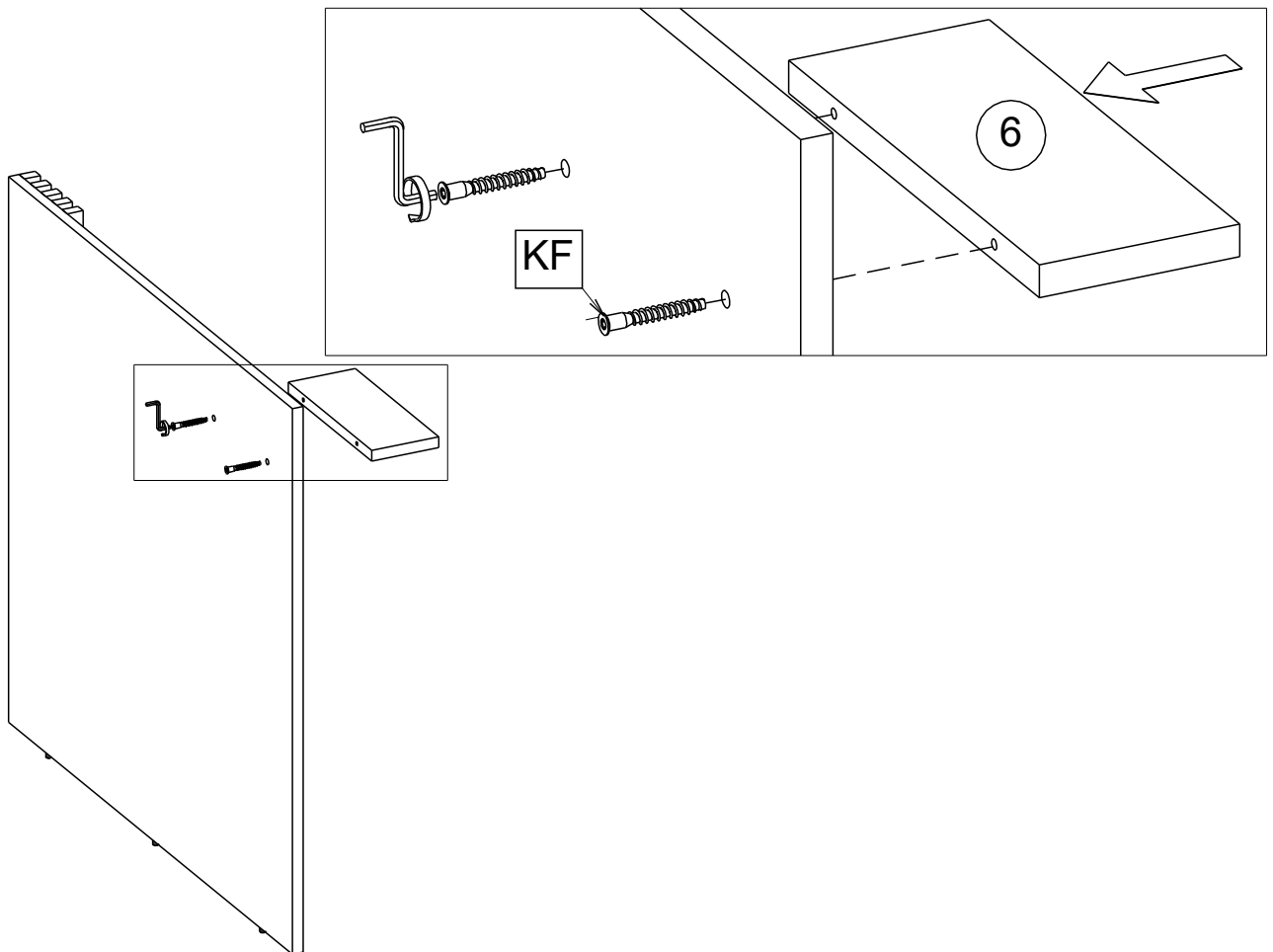
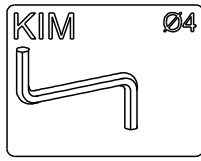
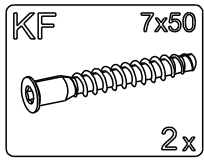
6



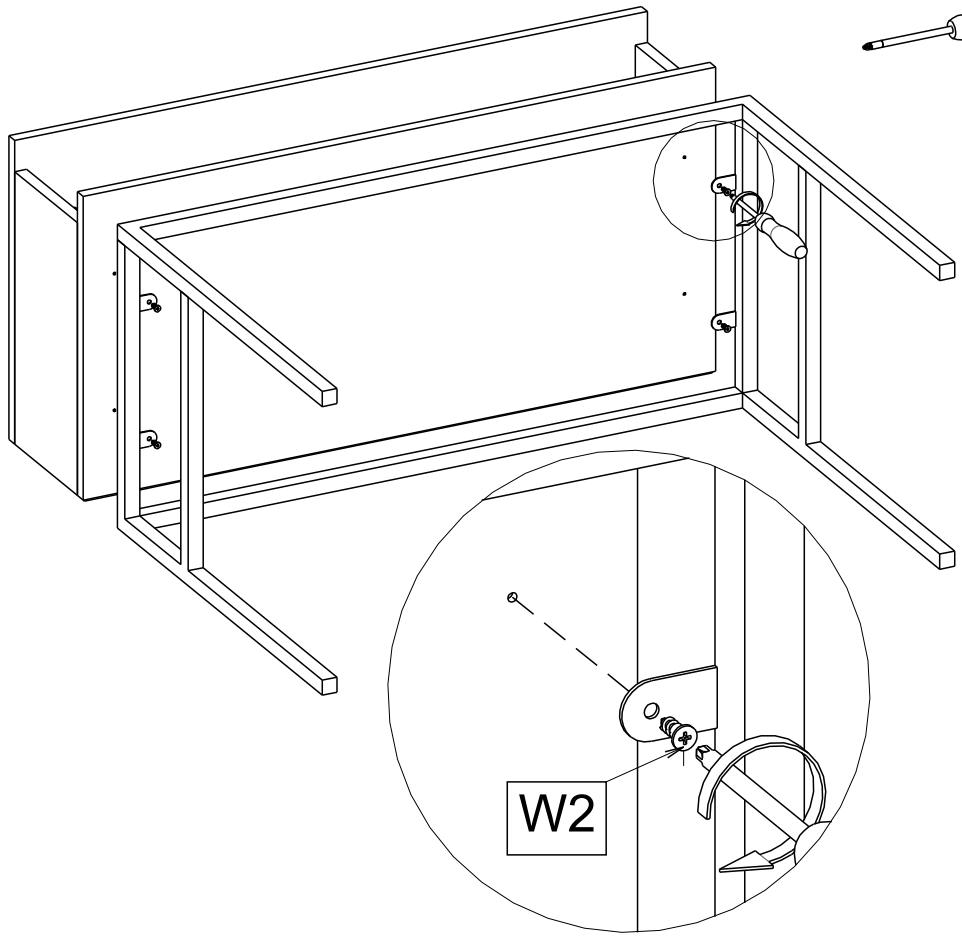
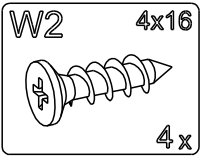
7



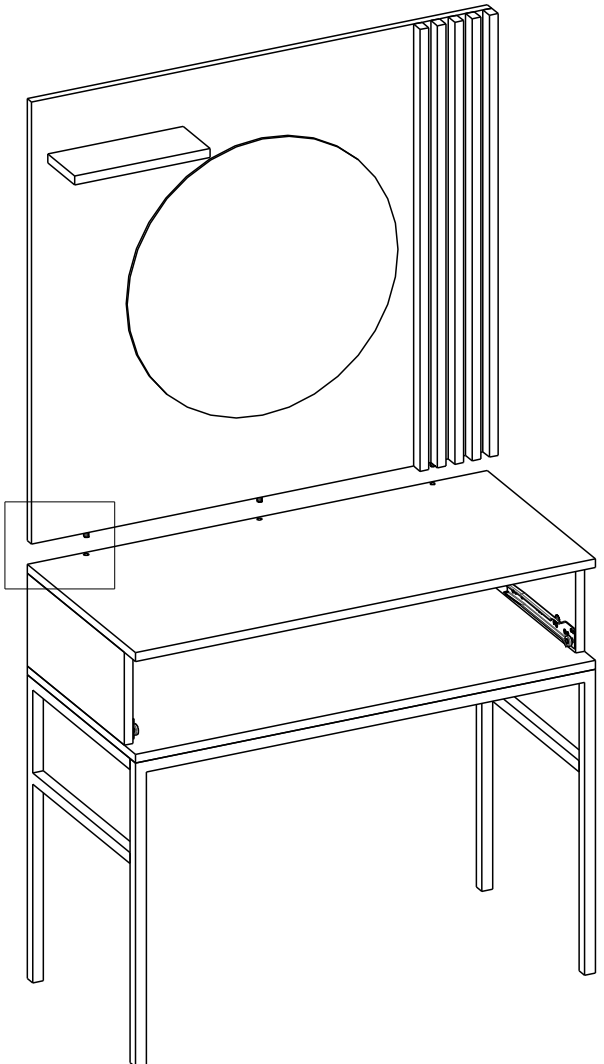
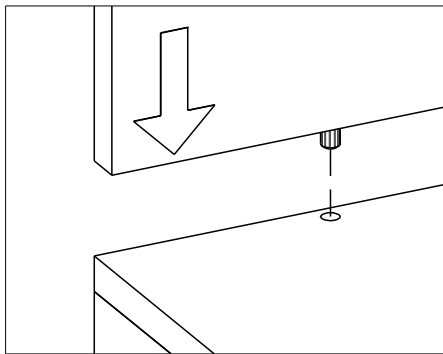
8



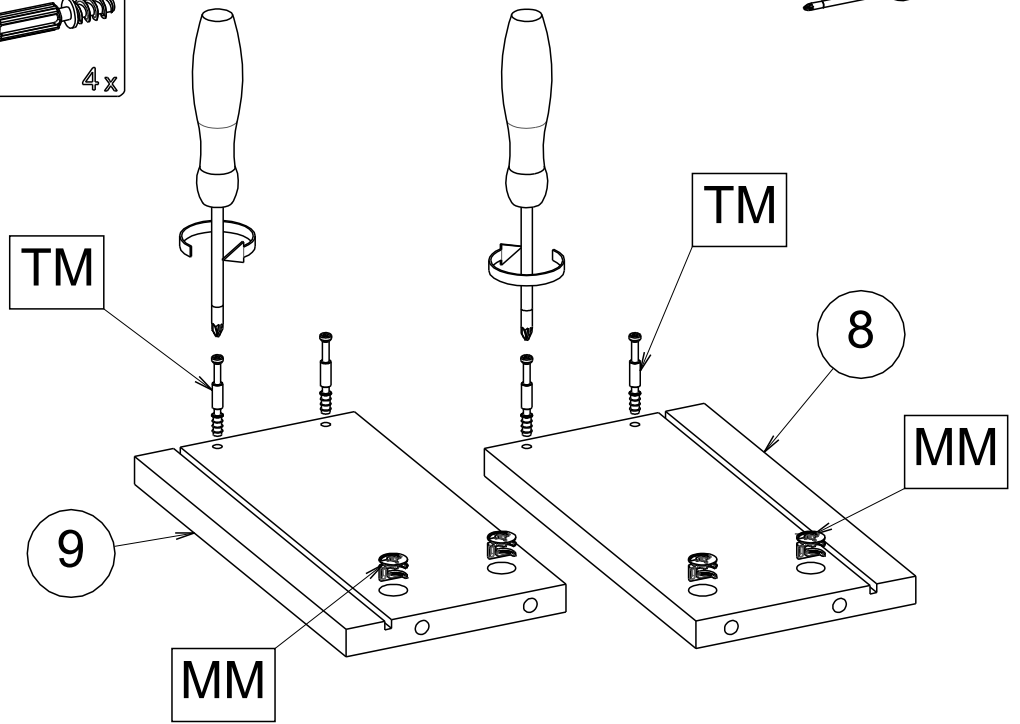
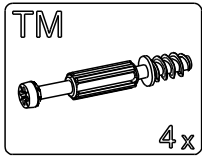
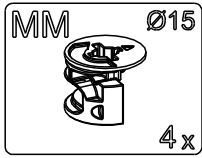
9



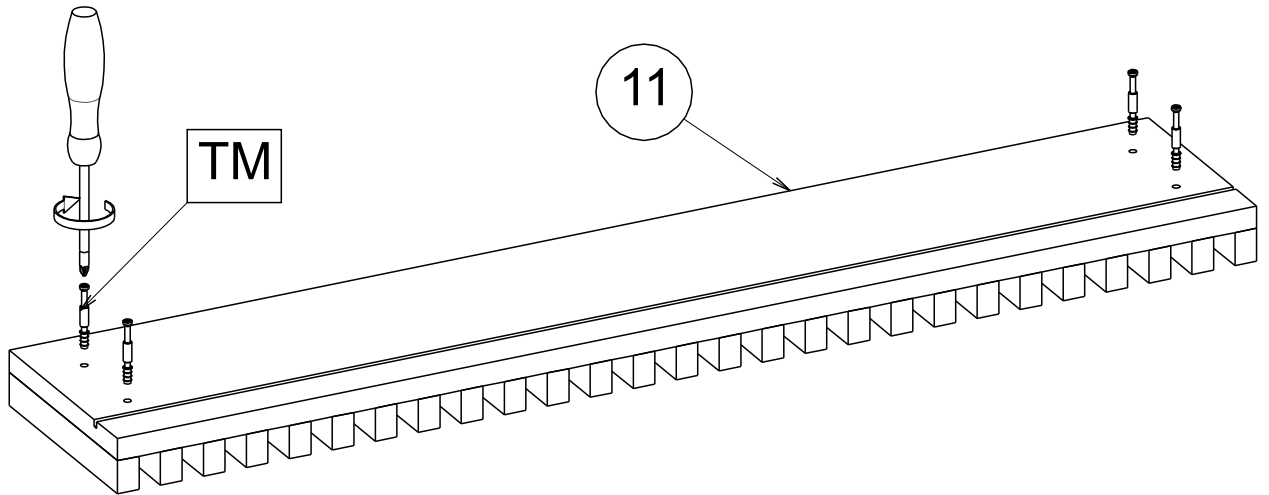
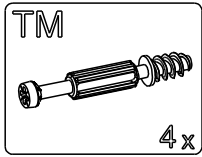
10



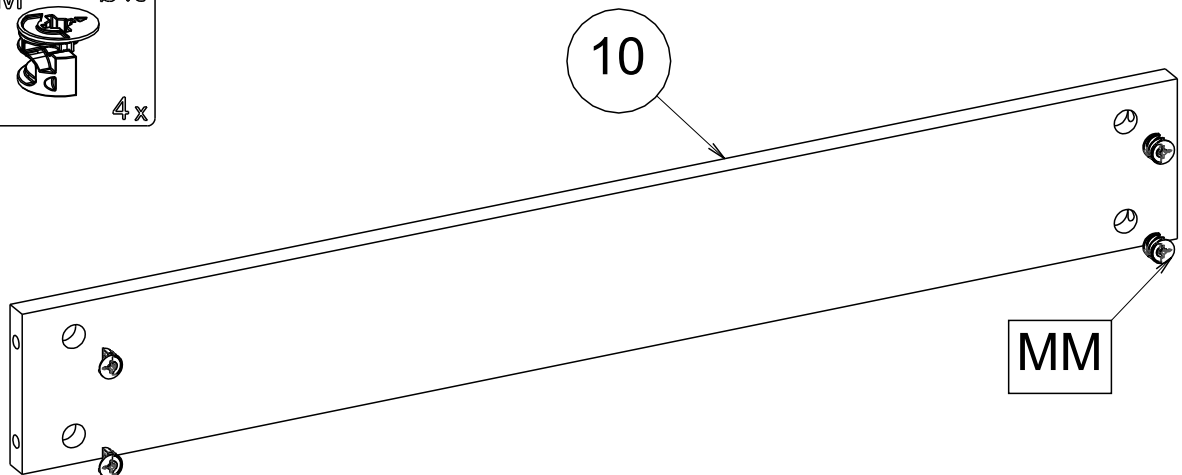
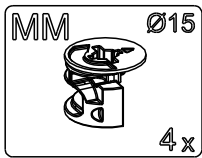
11



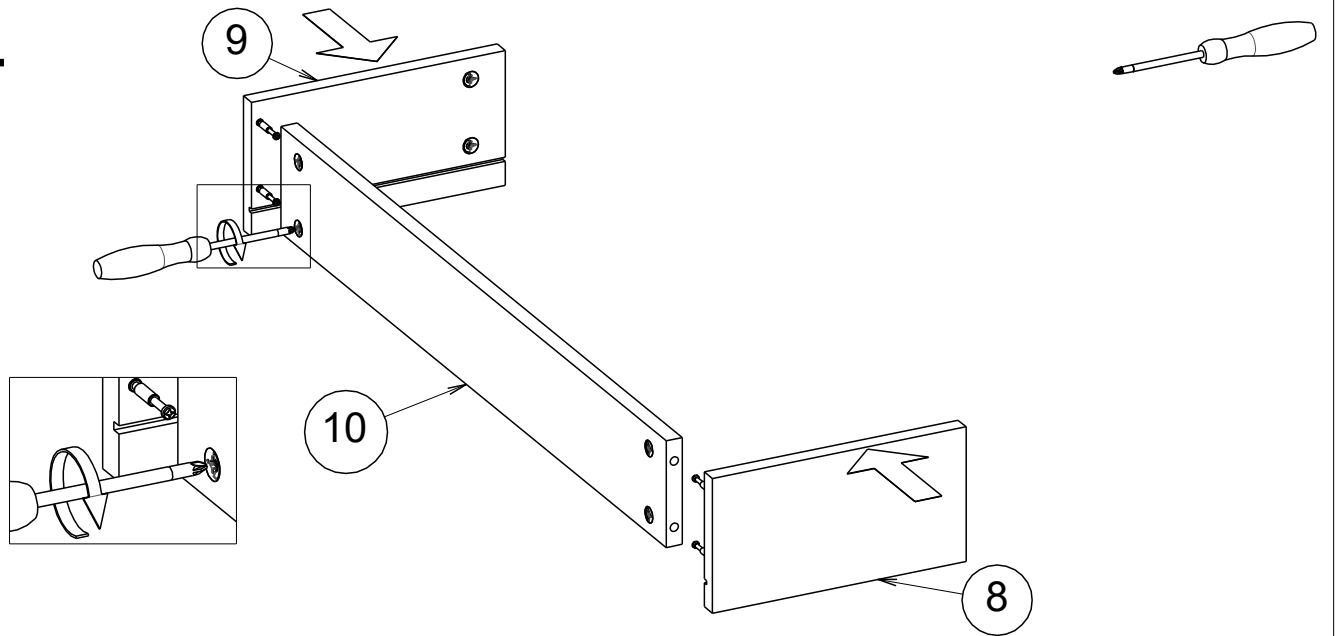
12



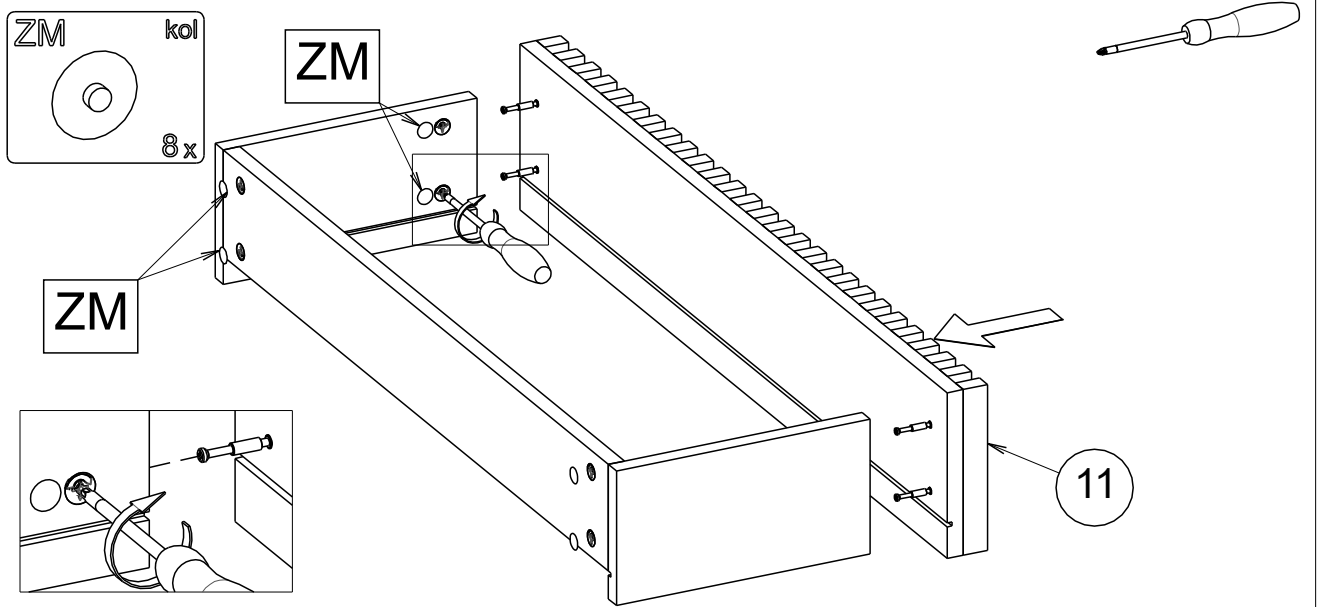
13



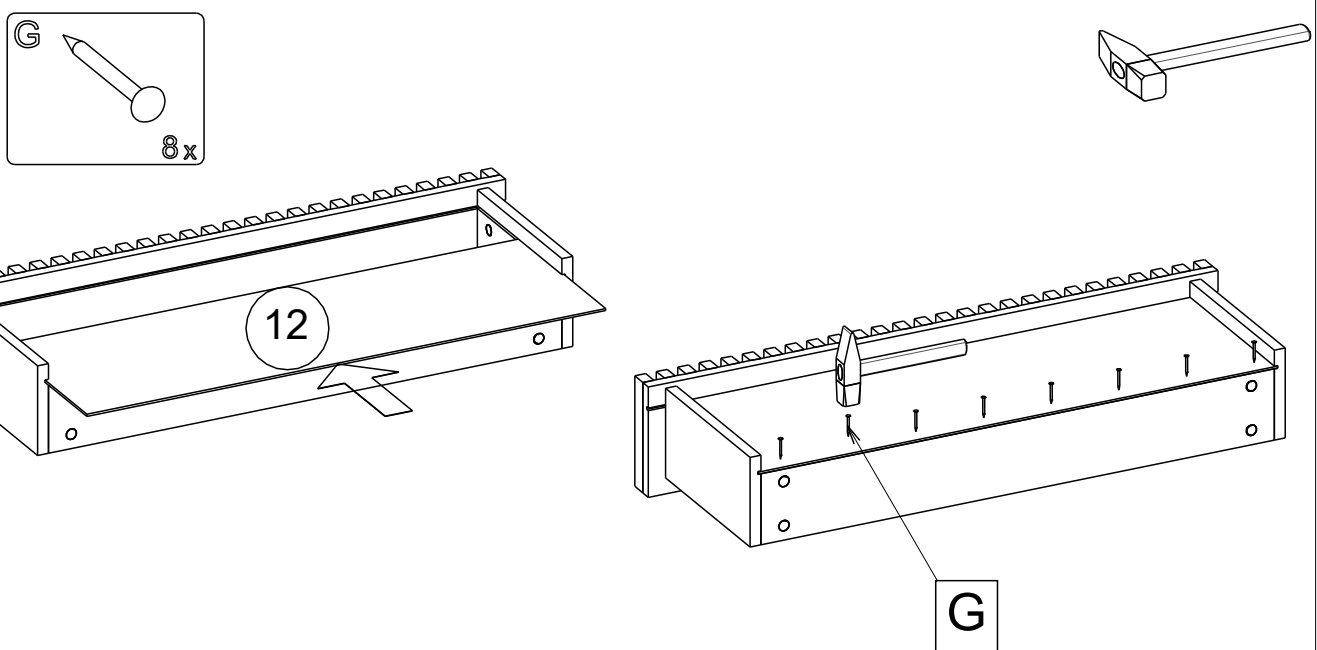
14



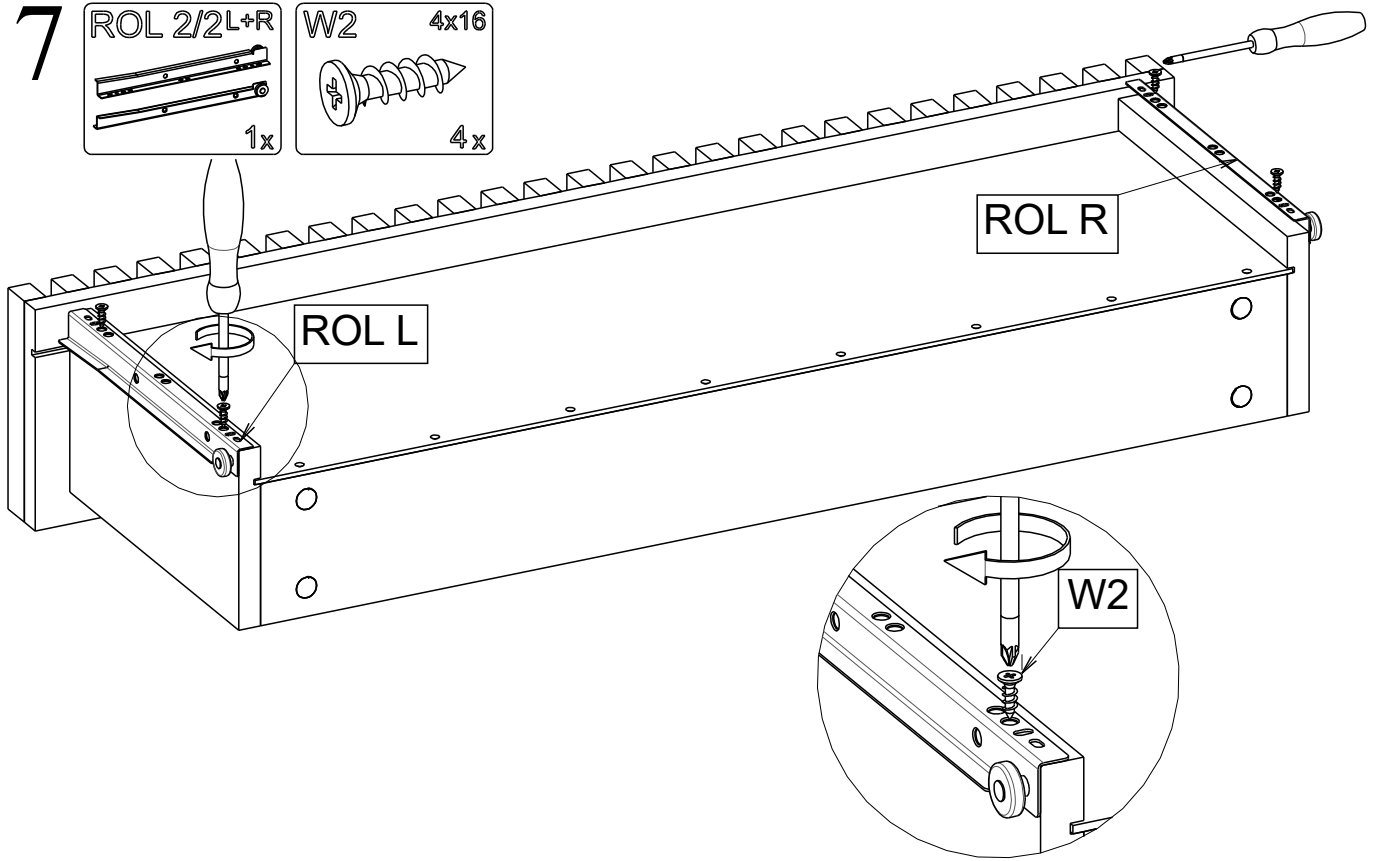
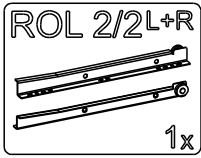
15



16



17



18

