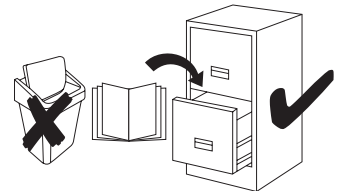
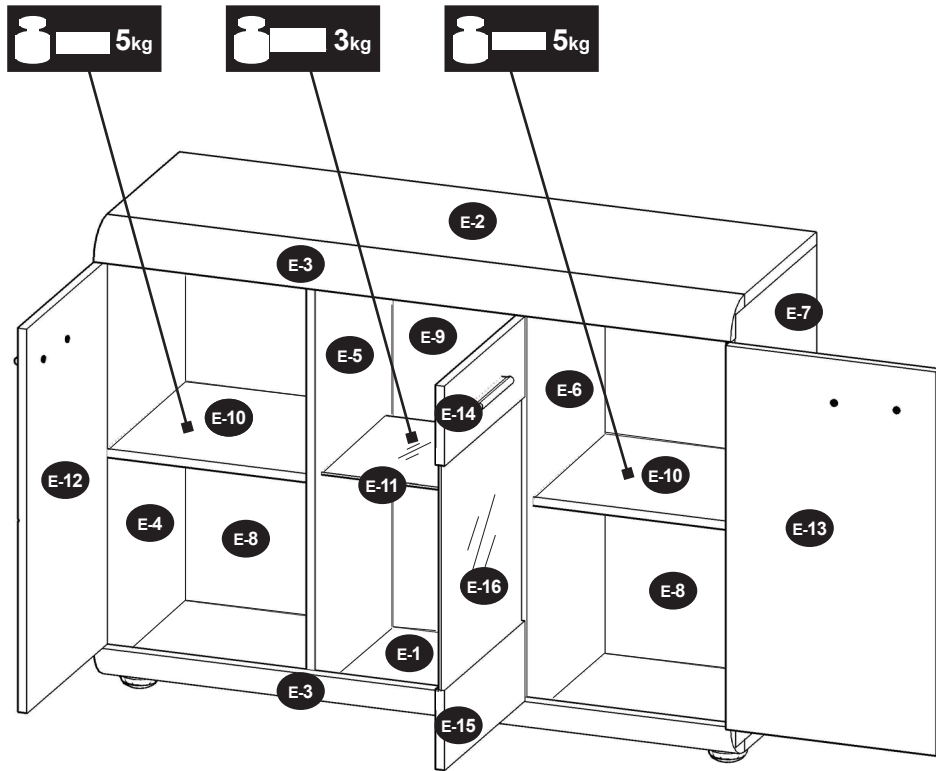
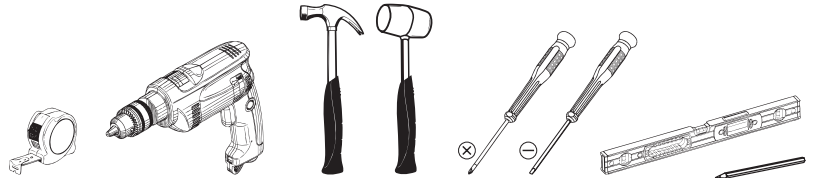
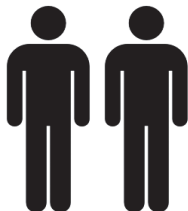

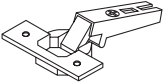
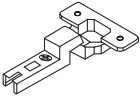
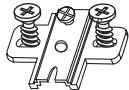
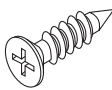

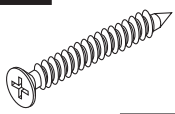
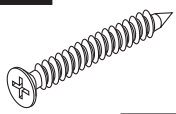
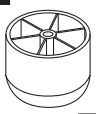
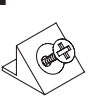

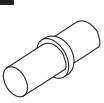
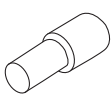

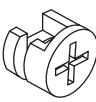
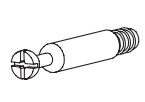
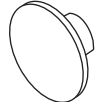




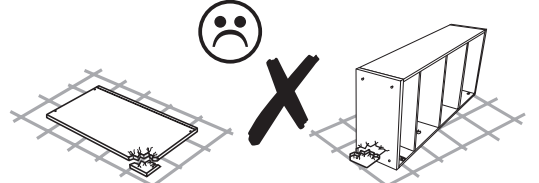
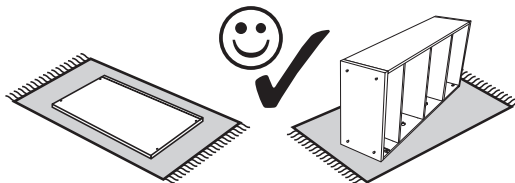
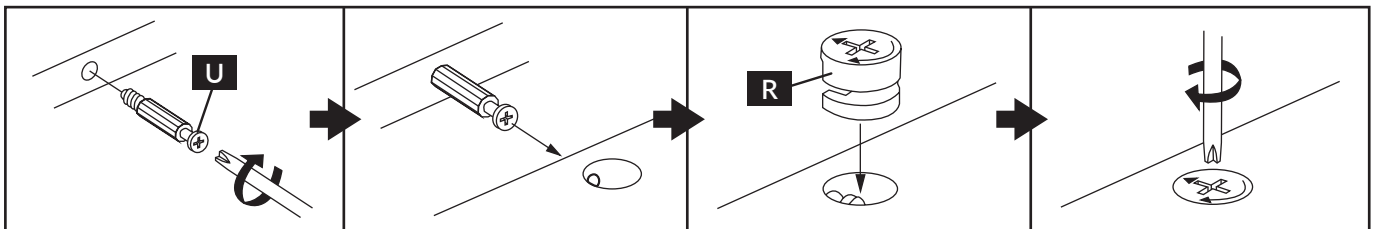
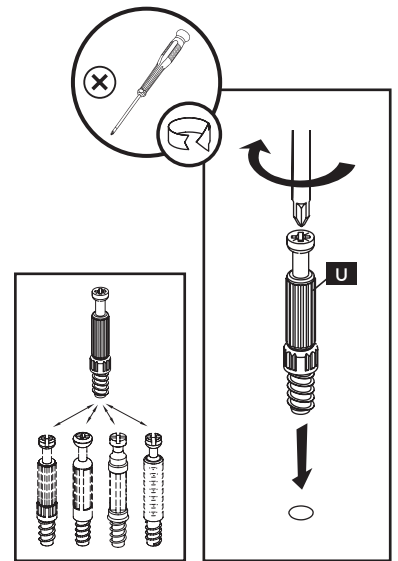
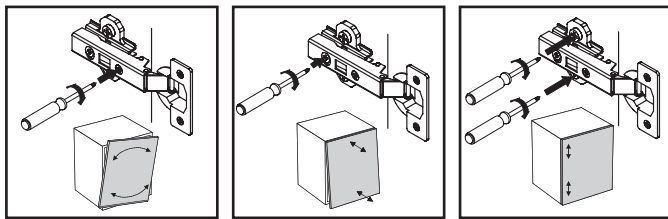
E



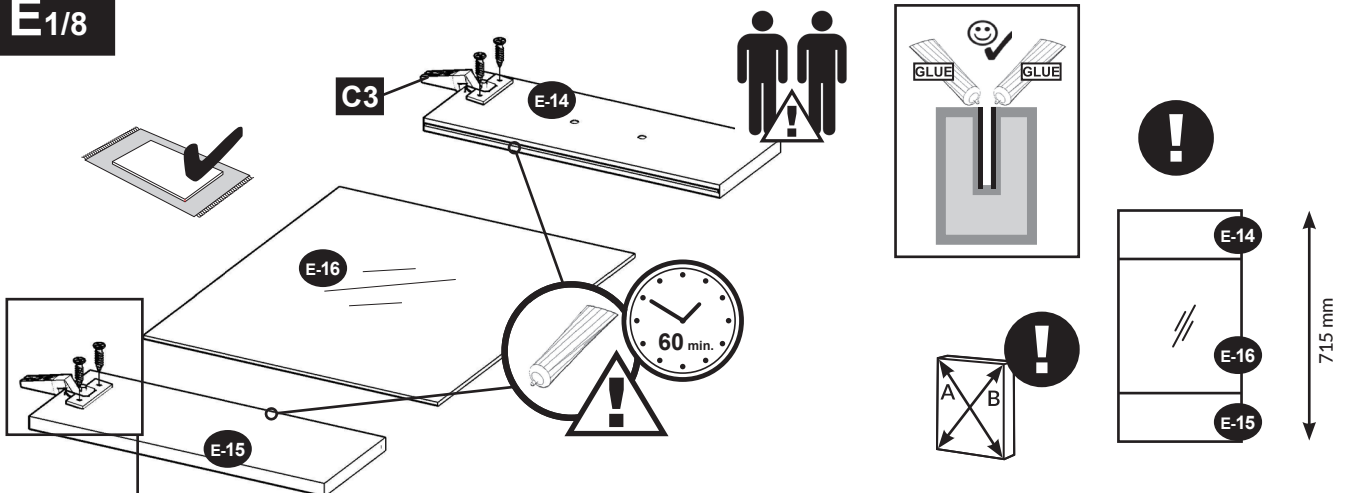
50



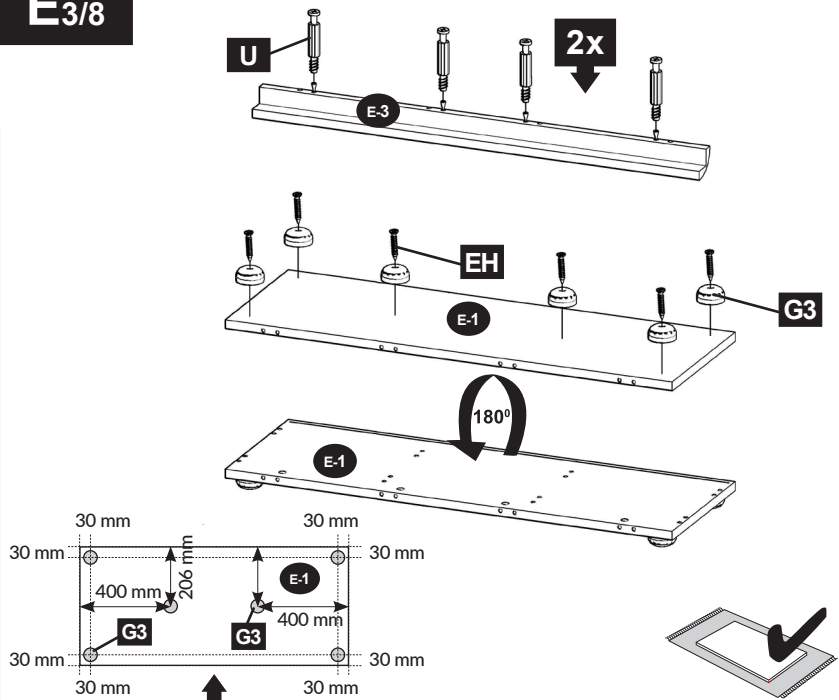
B  8 x 32 mm x 24	C  (P) x 4	C3  (B) x 2	DT  x 6	E  3,5 x 13 mm x 12	E2  3 x 20 mm x 12
E3  4 x 27 mm x 6	EH  4 x 22 mm x 6	G3  h=15 x 6	H1  x 10	M  x 3	P  x 8
P2  x 4	Q2  x 8	R  H=11 mm x 24	U  L=24,3 mm x 24	Z  x 24	Z2  <small>LED</small> x 1
GLUE  x 1					



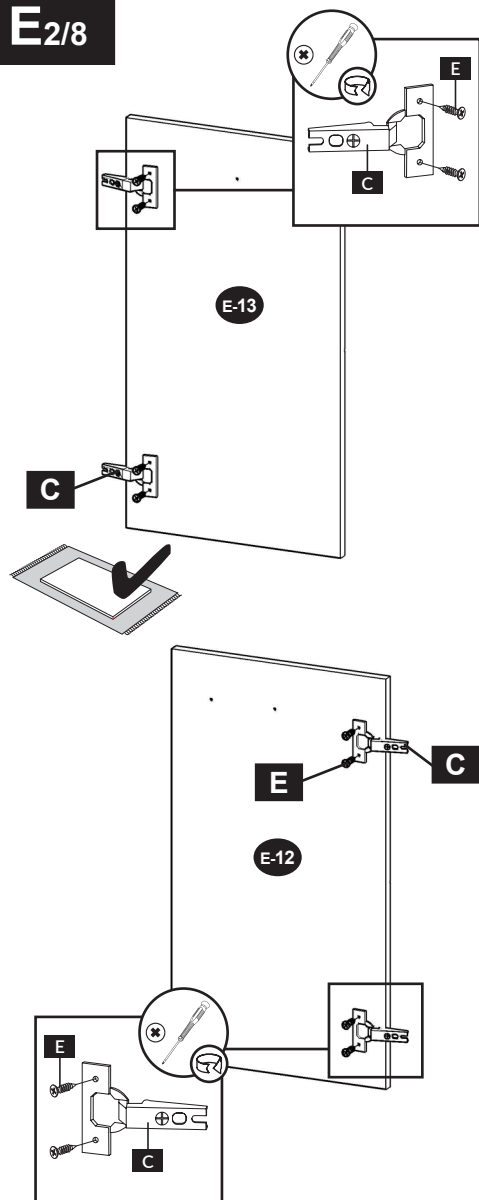
E1/8



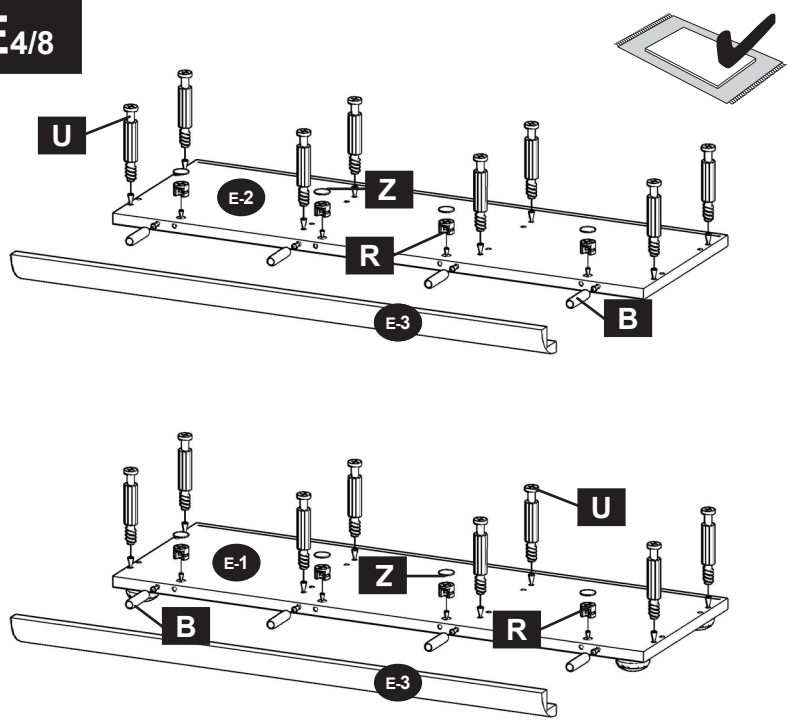
E3/8



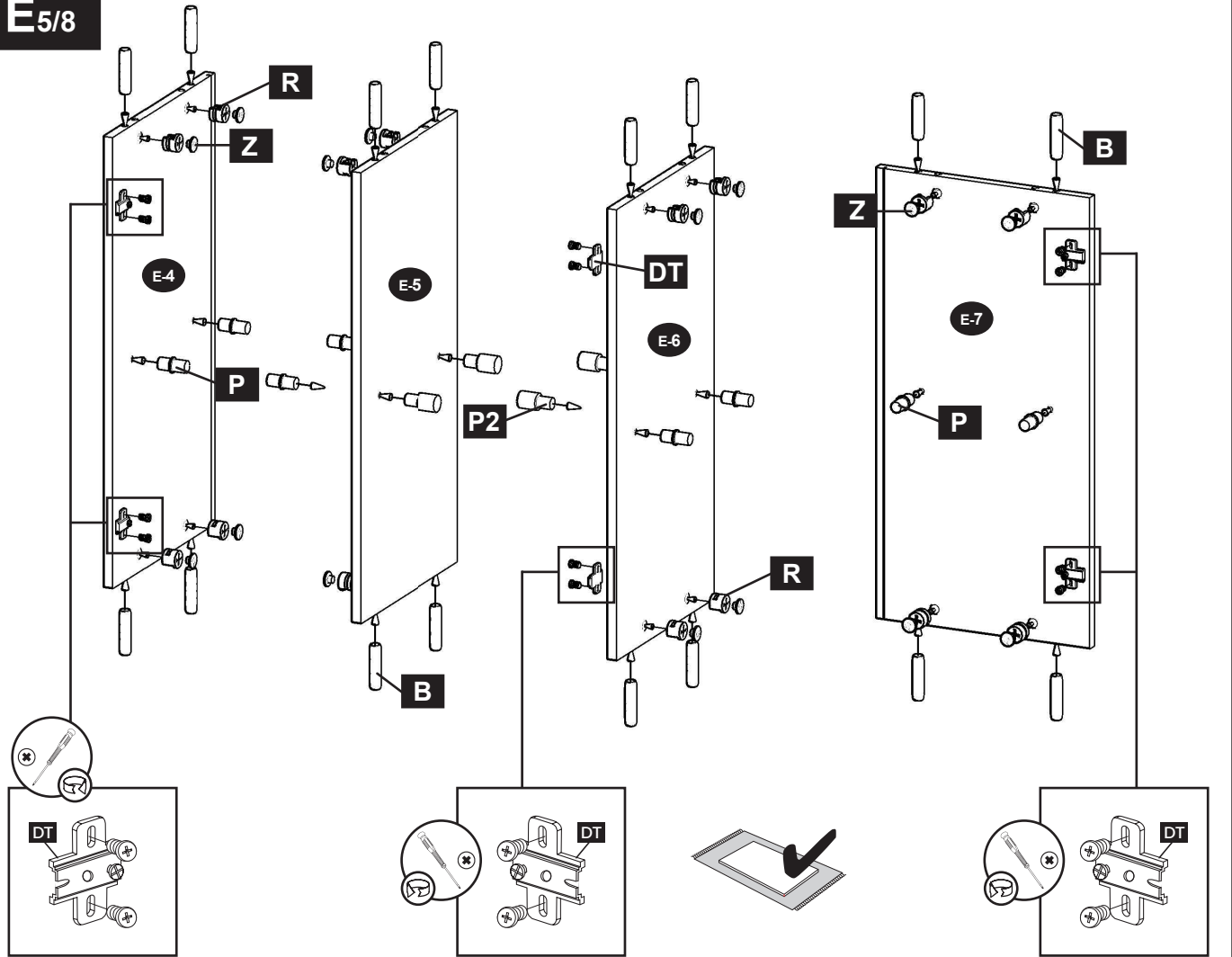
E2/8



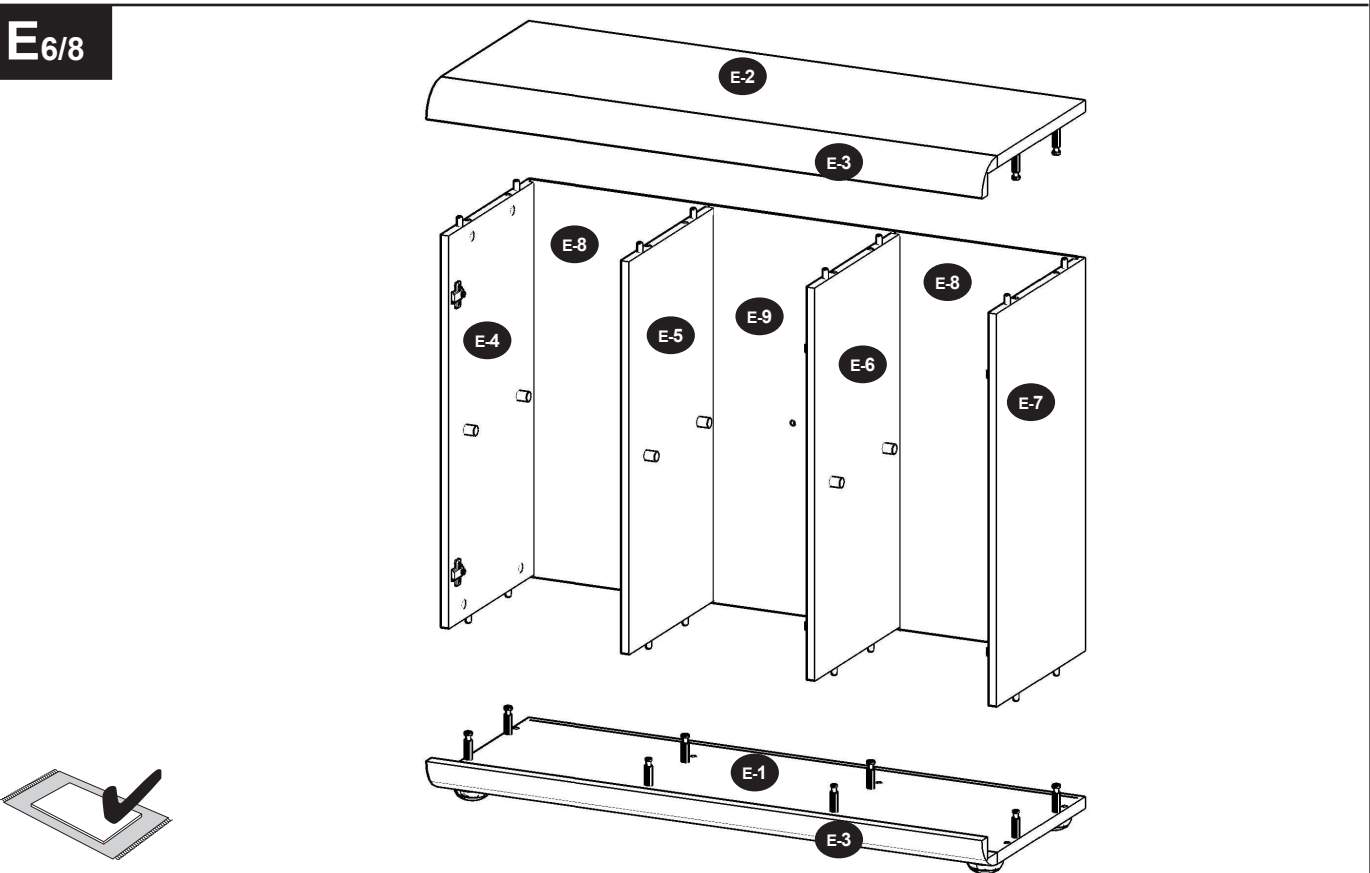
E4/8



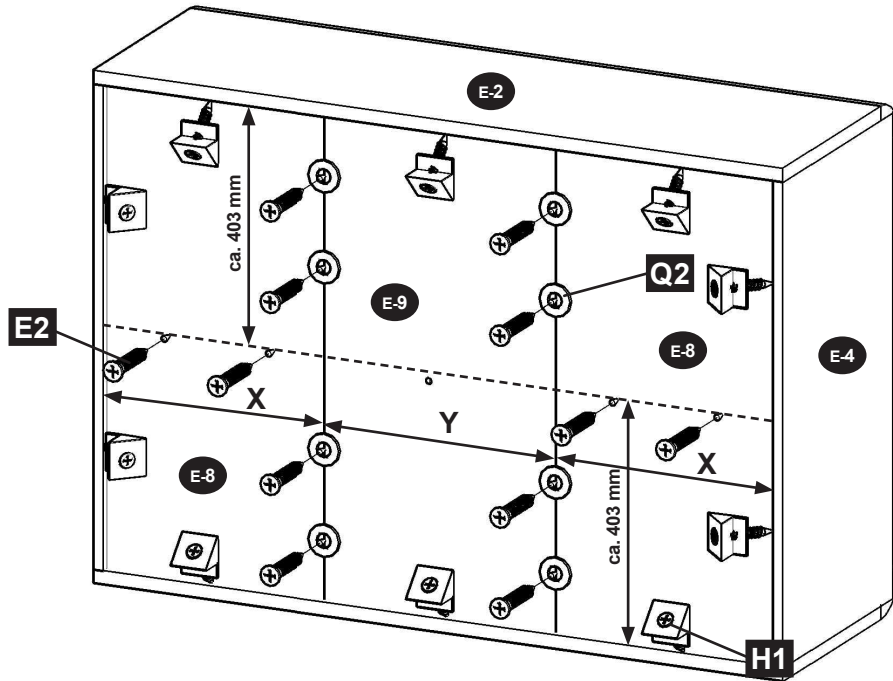
E5/8



E6/8



E7/8



E8/8

