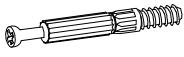
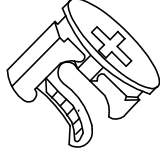

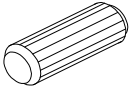
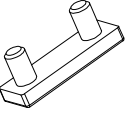
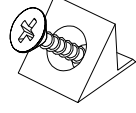

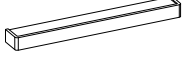
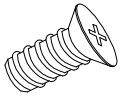
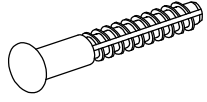
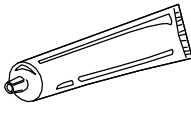
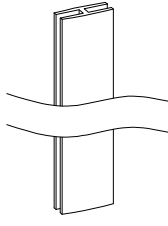
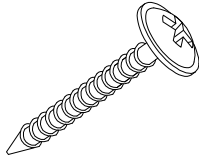
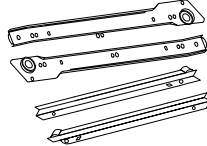
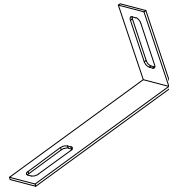


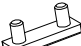

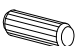

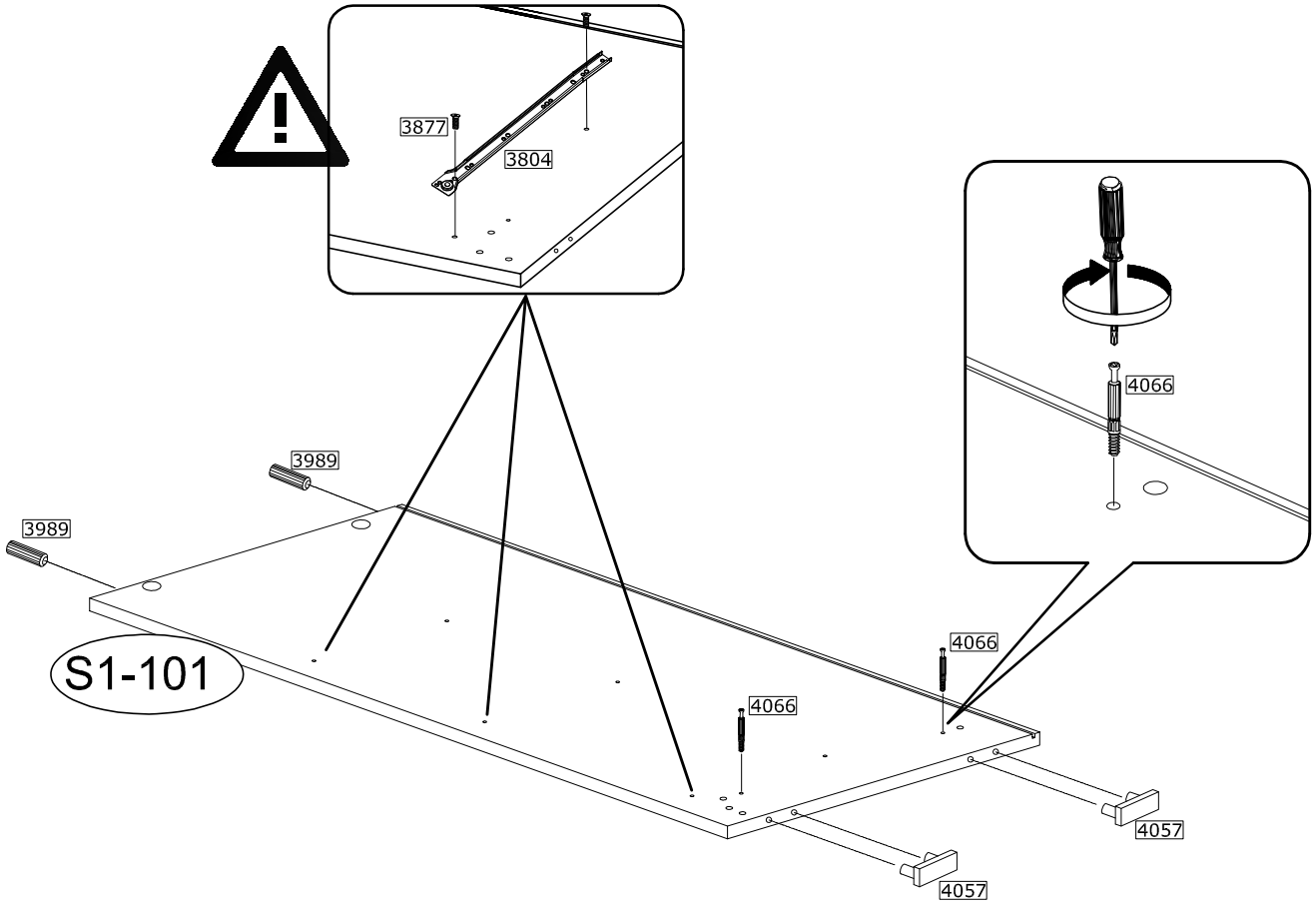








|  |  |   |  |
|--|--|---|--|
| <p>4066</p>  <p>Ø6,5x36,5 mm <b>x8</b></p>  | <p>3996</p>  <p>Ø15x12 mm <b>x8</b></p>     | <p>4086</p>  <p>Ø15 mm <b>x8</b></p>        | <p>3989</p>  <p>Ø8x30 mm <b>x30</b></p>     |
| <p>4057</p>  <p>48x16x19.5 mm <b>x4</b></p> | <p>4044</p>  <p>15x14x11 mm <b>x-8</b></p>  | <p>3918</p>  <p>Ø3,5x16 mm <b>x14</b></p>   | <p>IN01608</p>  <p>Ø3,5x16 mm <b>x3</b></p> |
| <p>3877</p>  <p>Ø6,0x13 mm <b>x12</b></p>   | <p>IN01157</p>  <p>Ø12x42 mm <b>x12</b></p> | <p>3983</p>  <p>10 g <b>x2</b></p>          | <p>IN00378</p>  <p><b>x1</b></p>            |
| <p>3894</p>  <p>Ø4,0x30 mm <b>x6</b></p>   | <p>3804</p>  <p>L-350 mm <b>x3</b></p>    | <p>71900</p>  <p>75x15x32 mm <b>x1</b></p> |  |

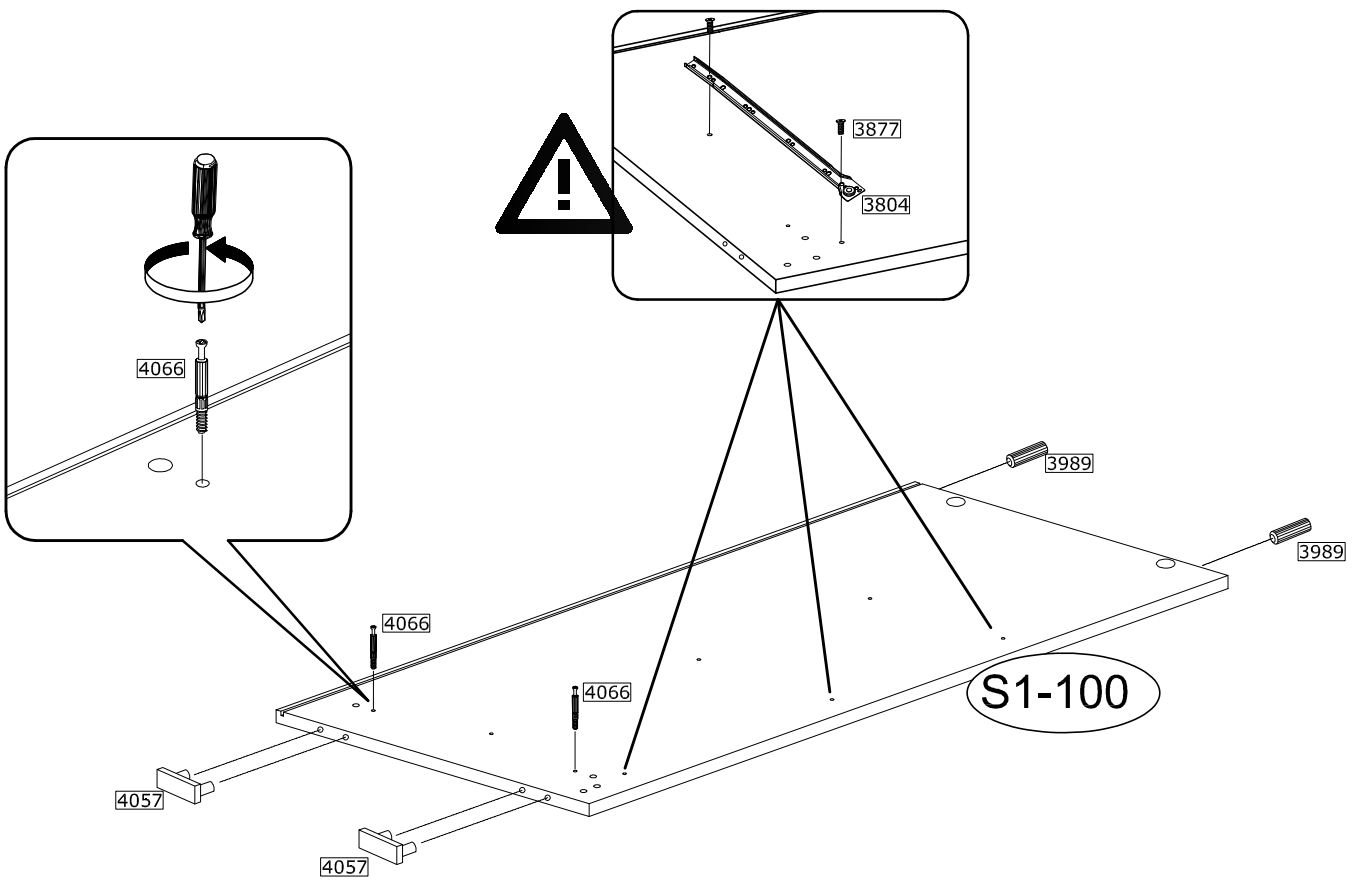
# 1

|  |  |  |  |  |  |  |
|--|--|--|--|--|--|--|
| 4066<br><br>x2 | 3877<br><br>x6 | 4057<br><br>x2 | 3804<br><br>x3 | 3989<br><br>x2 |  |  |
|--|--|--|--|--|--|--|



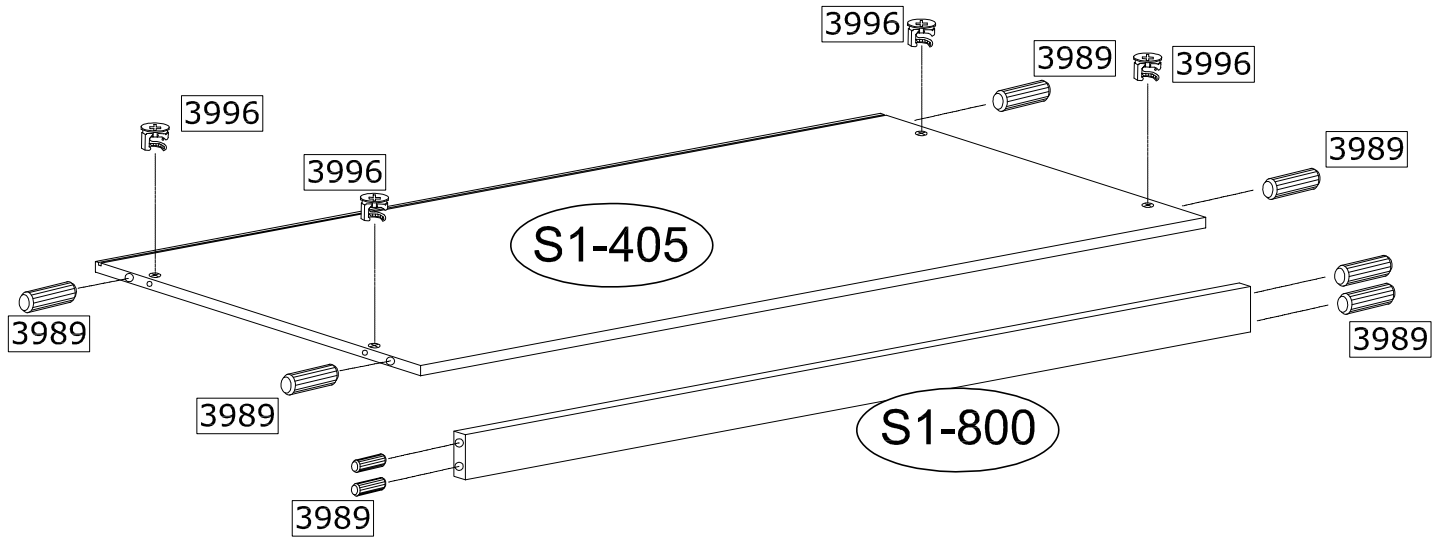
# 2

|   |   |   |   |   |  |   |
|---|---|---|---|---|--|---|
| 4066<br><br>x2 | 3877<br><br>x6 | 4057<br><br>x2 | 3804<br><br>x3 | 3989<br><br>x2 |  |  |
|---|---|---|---|---|--|---|



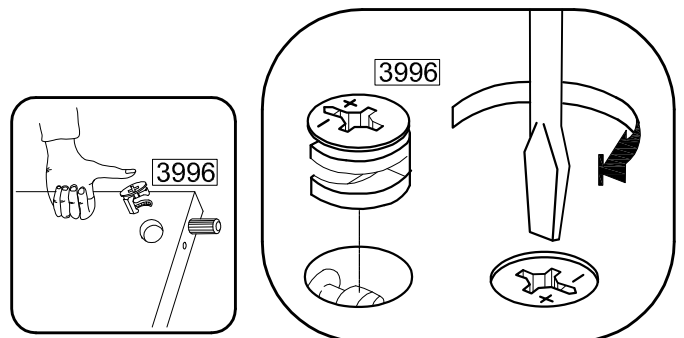
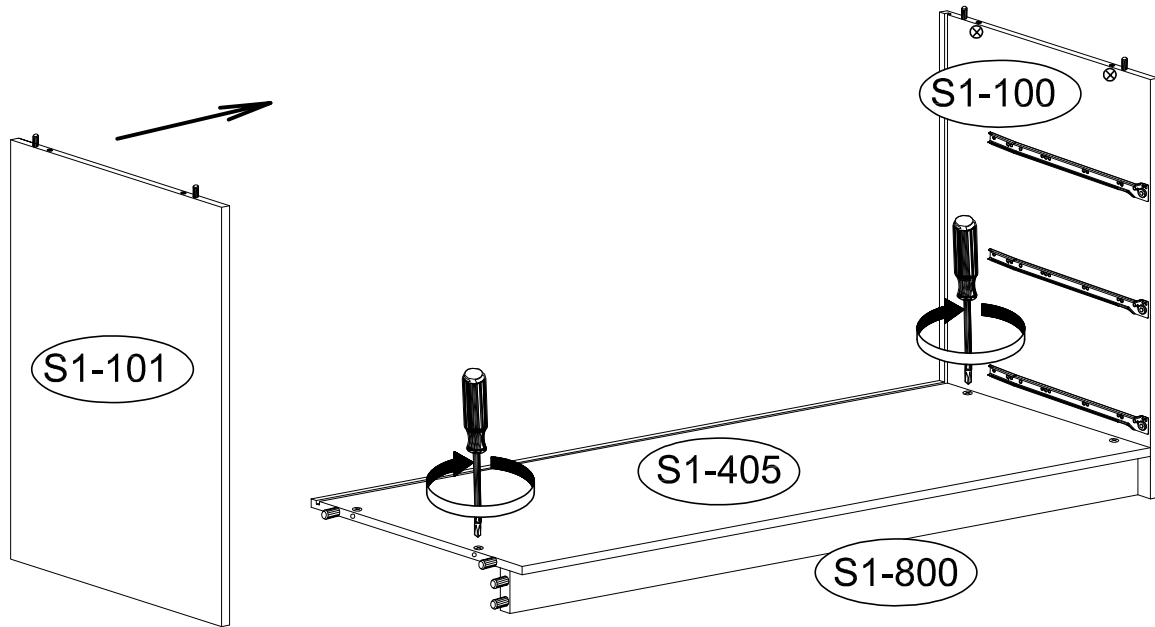
# 3

|   |   |  |  |
|---|---|--|--|
|  <p>3989<br/>x8</p> |  <p>3996<br/>x4</p> |  |  |
|---|---|--|--|

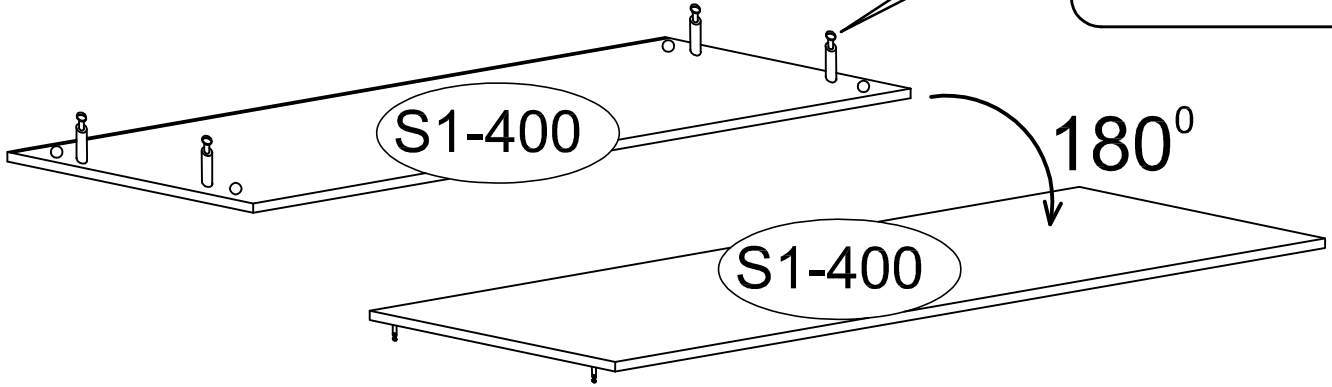
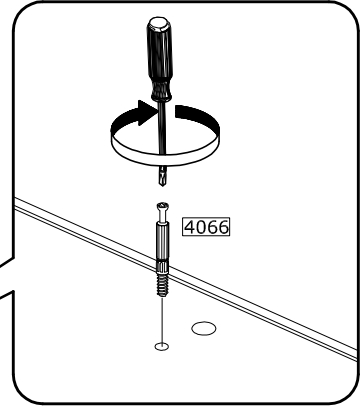
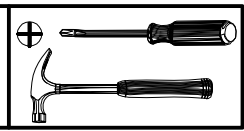
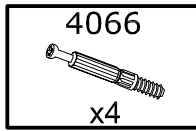


# 4

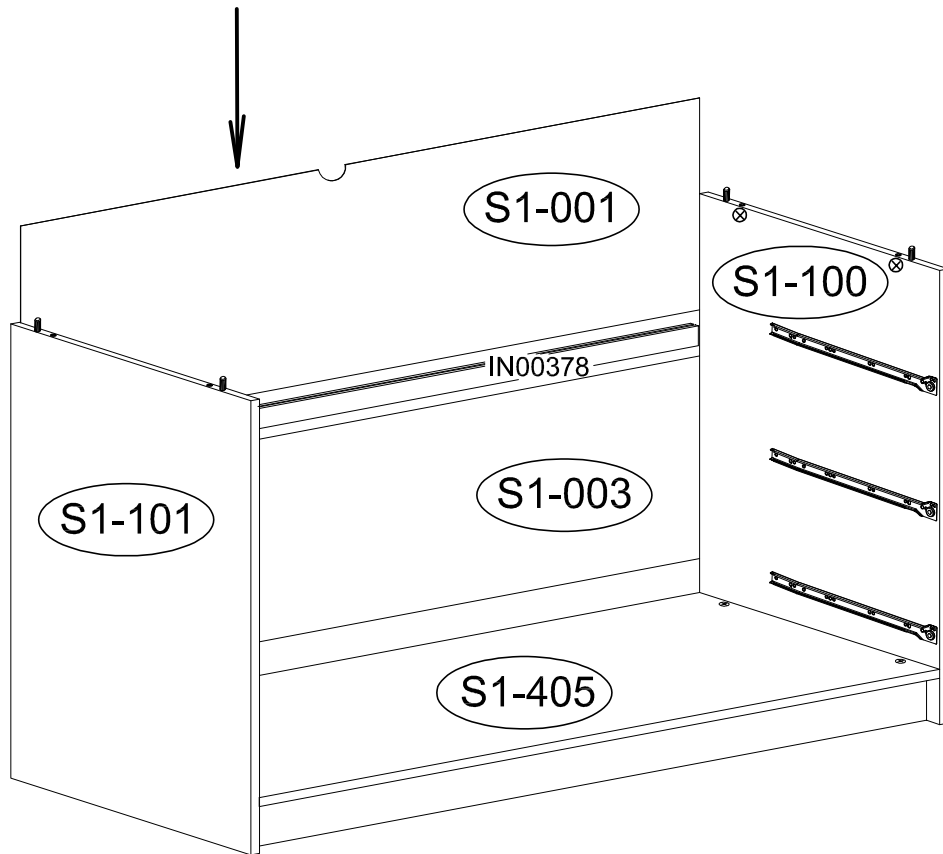
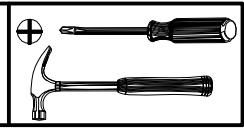
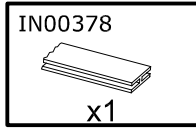
|  |  |
|--|--|
|  |  |
|--|--|



# 5

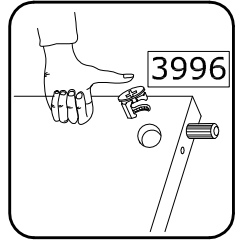
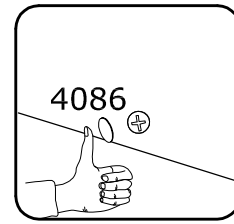
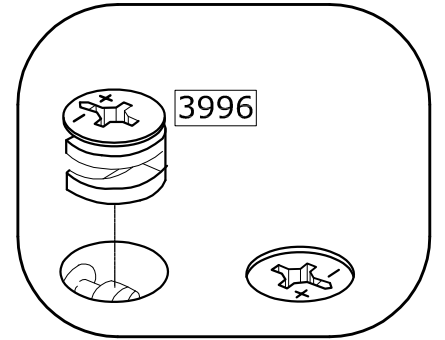
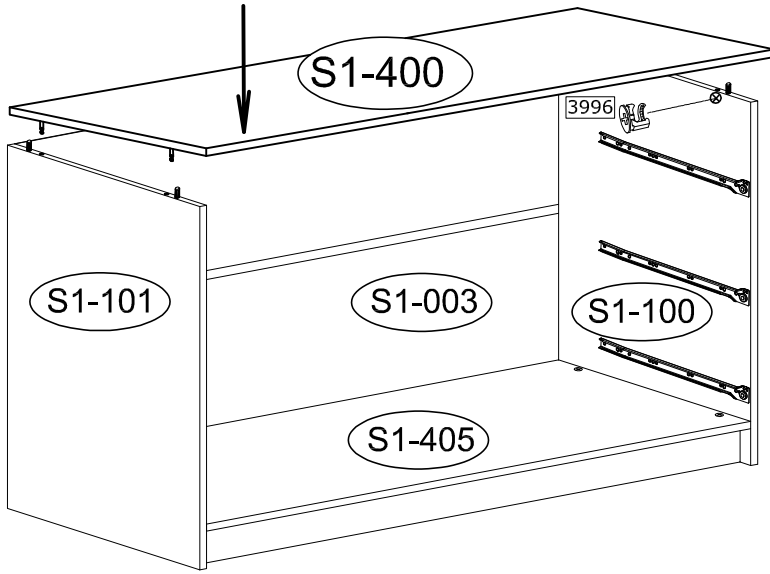


# 6



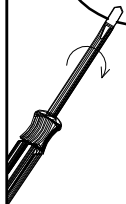
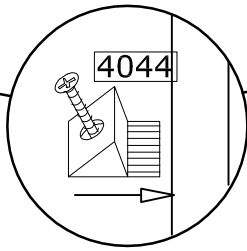
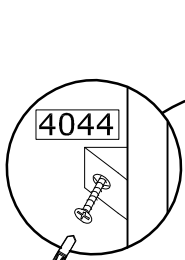
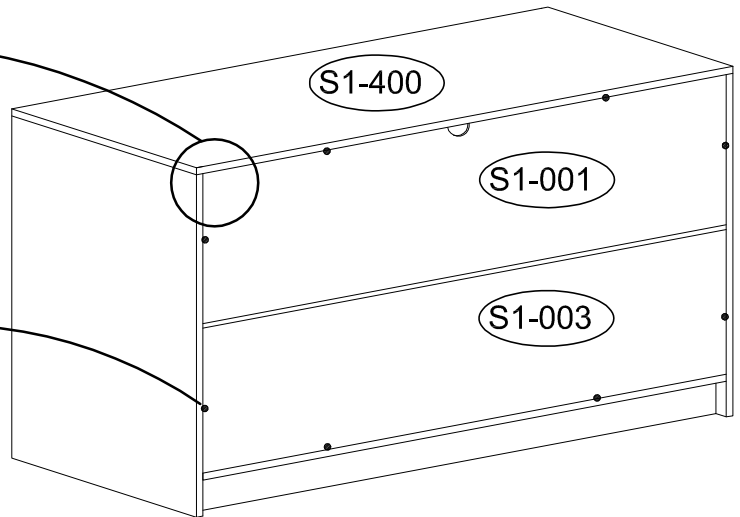
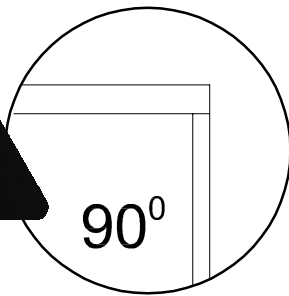
# 7

|  |   |  |  |
|--|---|--|--|
| 3996<br><br>x4 | 4086<br><br>x20 |  |  |
|--|---|--|--|



# 8

|   |  |   |
|---|--|---|
| 4044<br><br>x8 |  |  |
|---|--|---|

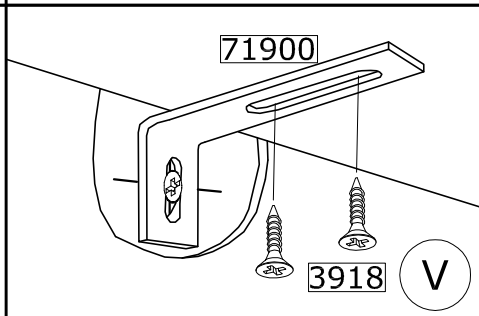
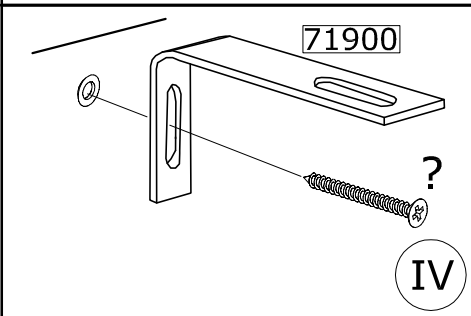
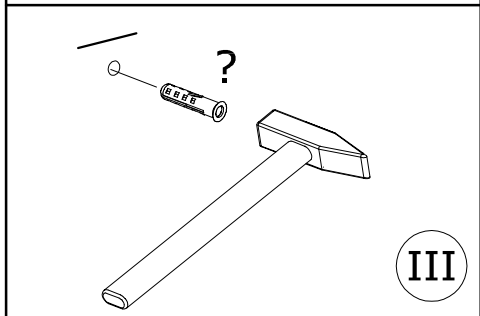
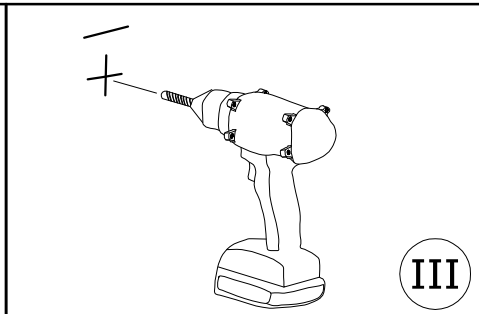
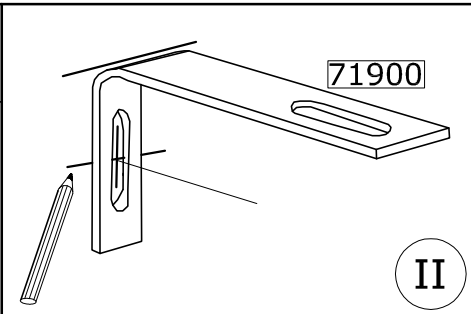
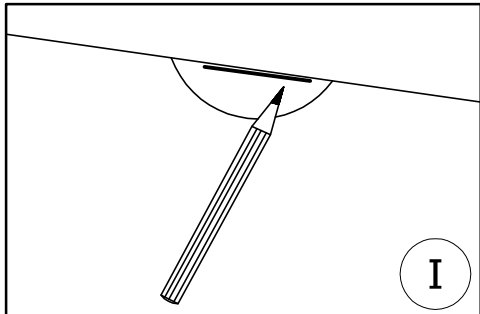
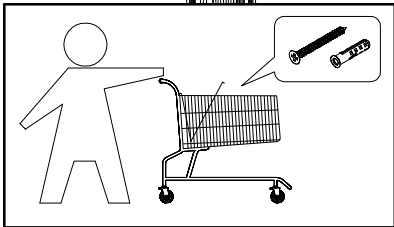
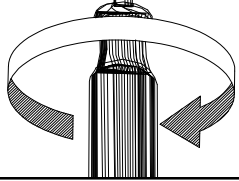
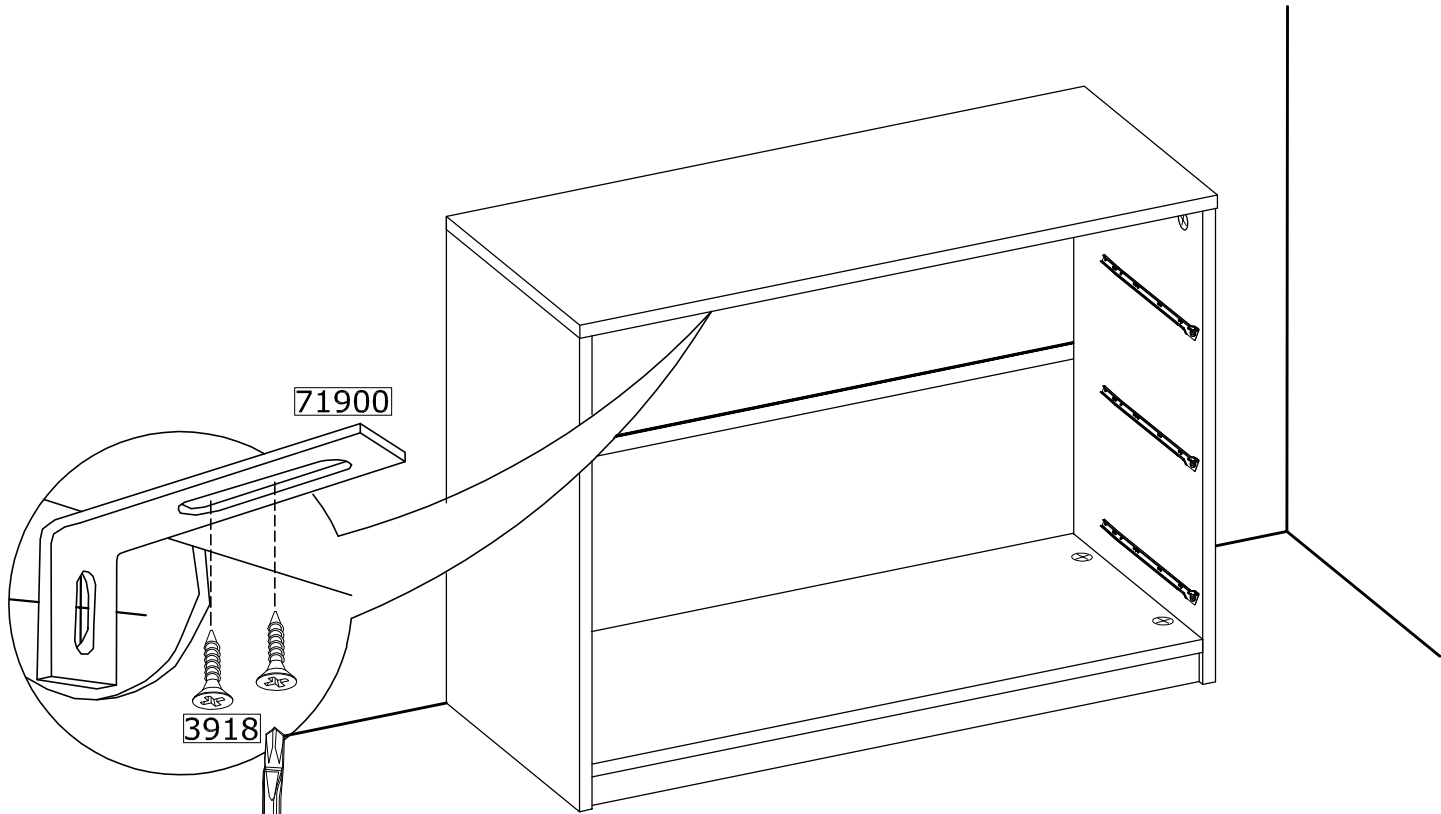




# 9

3918  
x2

71900  
x1



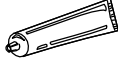
# 10

IN01157



x12

3983

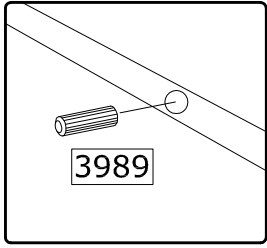


x1

3989

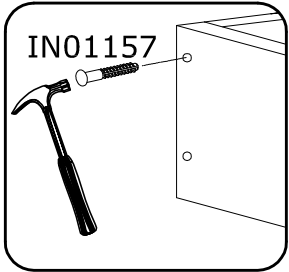
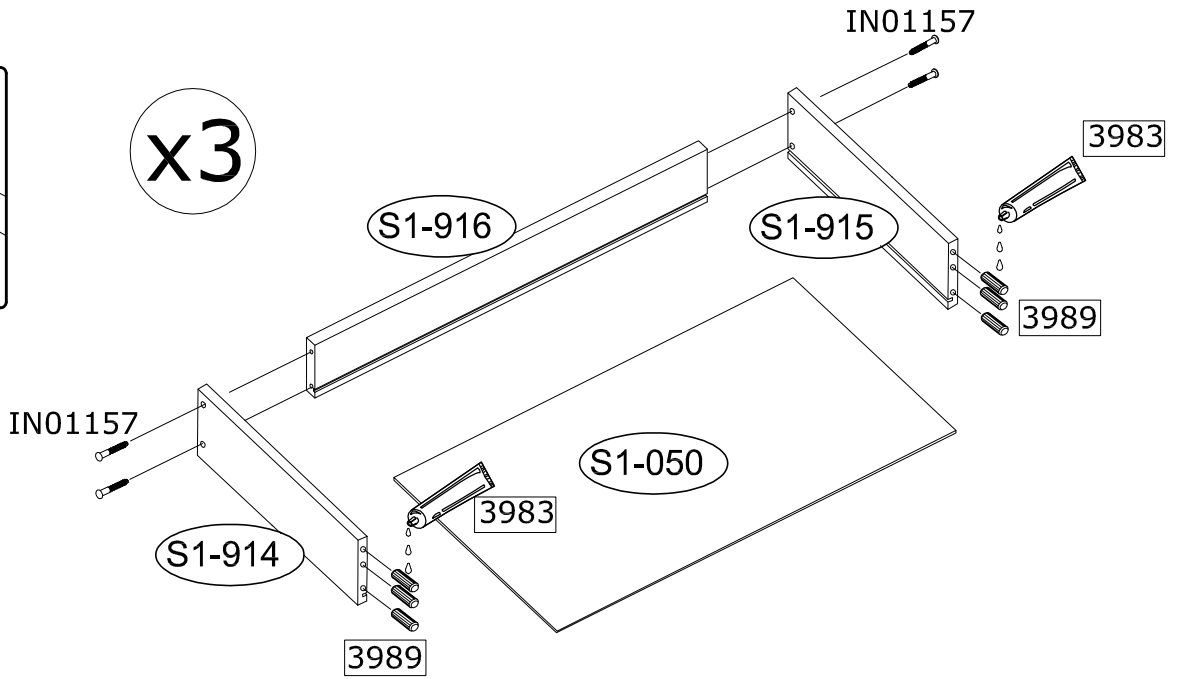


x18



3989

x3



IN01157

# 11

IN01608



x3

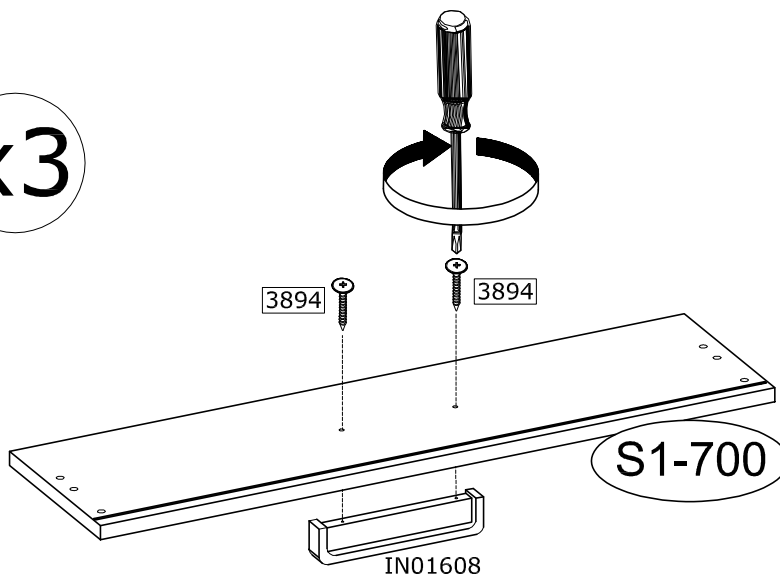
3894



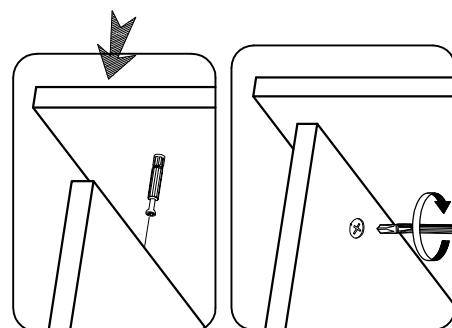
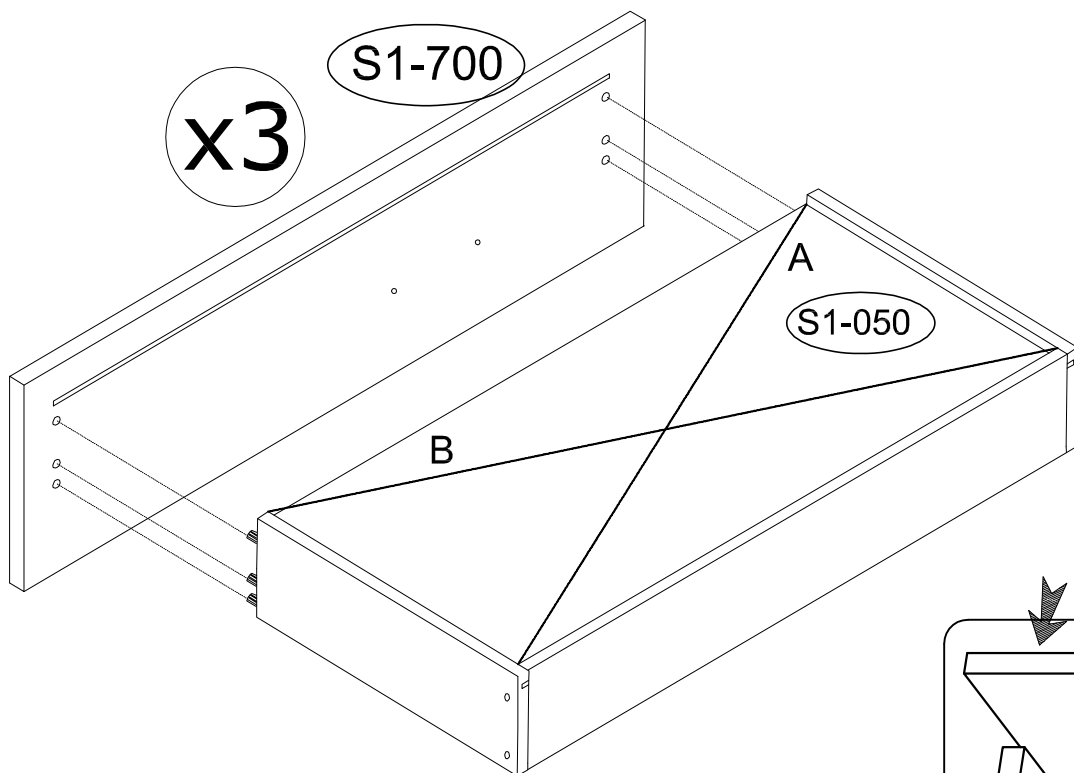
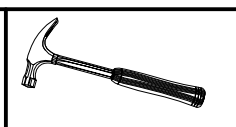
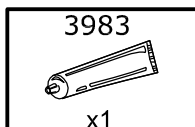
x6



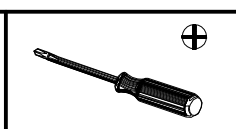
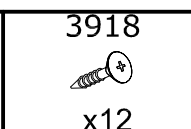
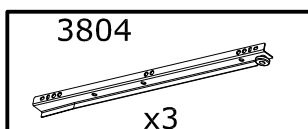
x3



# 12



# 13



x3

